

第39回全日本シニアバドミントン選手権大会埼玉県選考会

30男子ダブルス

令和2年6月1日 毎日興業アリーナ久喜

須賀野翔 (43)						飛知和寿行 (53)
(狭山市)						(川口市)
友竹勝太 (43)	0				2	黒田大希 (53)
(所沢市)						(川口市)
堀内拓人 (61)	21-18	2		X	21-9	田中智明 (68)
(さいたま市)	21-13				21-18	(狭山市)
高野雅規 (61)		2		0	0	藤井山隆太 (68)
(さいたま市)						(さいたま市)
北澤典 (53)		21-18	2	0		小林敦 (65)
(さいたま市)		21-13				(飯能市)
升田正視 (53)	X		22-20		0	山田祐也 (65)
(所沢市)			21-10			(狭山市)
松本貴至 (53)					21-19	小林歩 (53)
(川口市)					21-16	(八潮市)
正木裕 (53)					2	上田浩之 (53)
(ときがわ町)						(さいたま市)

35男子ダブルス

佐藤隆晴 (66)						相楽泰史 (14)
(朝霞市)						(坂戸市)
馬詰邦彦 (66)	0				0	齊藤俊 (14)
(所沢市)						(所沢市)
溝口敦史 (69)	21-12	2	0	2	21-18	高谷真 (64)
(さいたま市)	21-16				21-18	(越谷市)
藤森康祐 (69)		2		2	2	佐藤優希 (64)
(文京区)						(蓮田市)
西田優貴 (64)	21-15		21-16		21-18	西田隆一郎 (45)
(越谷市)	21-14		22-20		21-18	(鶴ヶ島市)
		2			0	楠木博貴 (45)
						(川口市)

40男子ダブルス

急式仁史 (32)						島田寛之 (64)
(川島町)						(松伏町)
小島裕一 (32)	2				2	川崎和宗 (64)
(さいたま市)						(さいたま市)
大塚康輔 (70)	21-11	0	2	2	21-11	小笠原一覚 (56)
(川越市)	21-17				21-6	(川越市)
中川貴之 (70)		0	21-18		0	坂口博紀 (56)
(川越市)			22-20			(富士見市)
鈴木裕介 (25)	21-9				21-13	関政和 (58)
(上尾市)	21-12				21-11	(加須市)
		2			0	曾根典 (58)
						(坂戸市)

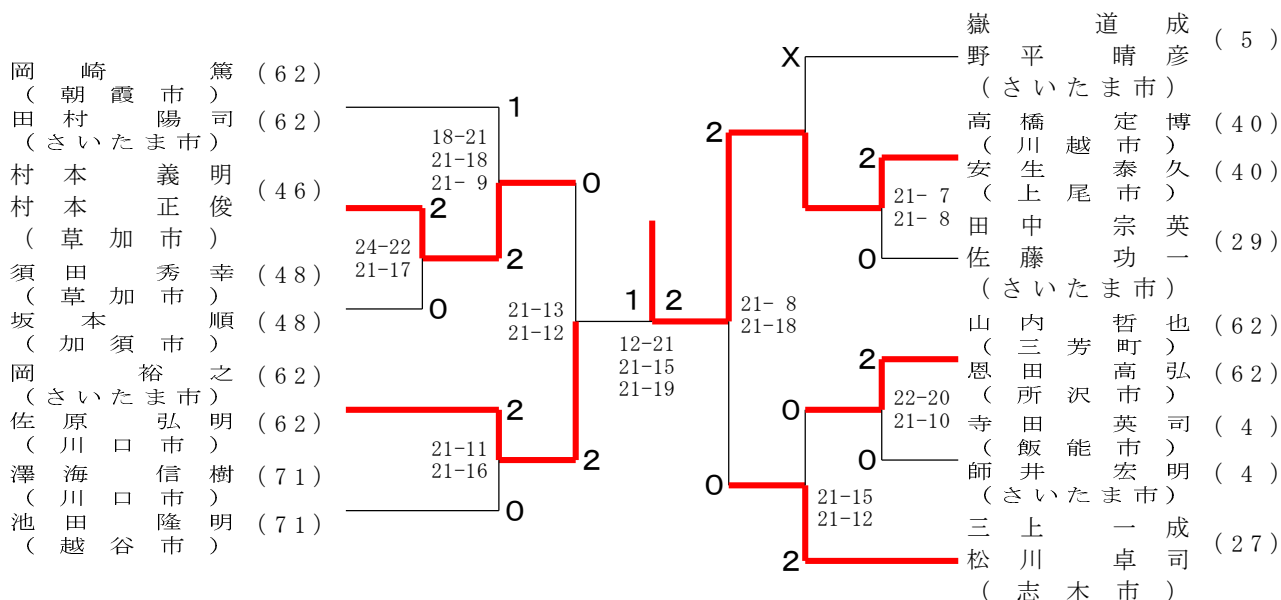
45男子ダブルス

西田慎一 (26)						森尻浩聡 (60)
(さいたま市)						(さいたま市)
高橋和彦 (26)	2				0	稲川利典 (39)
(川口市)						(さいたま市)
確井徳近 (22)	21-11	2			21-17	高橋本弘昌 (39)
(三郷市)	21-12				21-14	(志木市)
三浦学 (22)	2			2	2	宮北木貴也 (63)
(北本市)						(沼新座市)
村山将崇 (51)	21-18	0		2	2	細沼将一 (63)
(川越市)	21-13				21-10	(五十嵐市)
櫻井匠 (51)					0	榎本慶雄 (3)
(ふじみ野市)						(鶴ヶ島市)
松上英治 (1)		21-15	2	0	21-16	榎本川慶雄 (3)
(上尾市)		21-13			14-21	(滑井間市)
斉藤浩幸 (1)			21-19		21-12	白入高行 (10)
(桶川市)			21-17			(上尾市)
三瓶光康 (37)	21-14	0			2	吉沢高行 (10)
(さいたま市)	21-8					(上尾市)
浜野友宏 (50)	21-8	0		1	2	服部久雄 (26)
(戸田市)	21-18					(戸田市)
井上徹 (15)	21-23	1			0	小戸保武 (26)
(東松山市)	21-6					(川口市)
千葉久 (15)	21-11	2				
(川越市)						

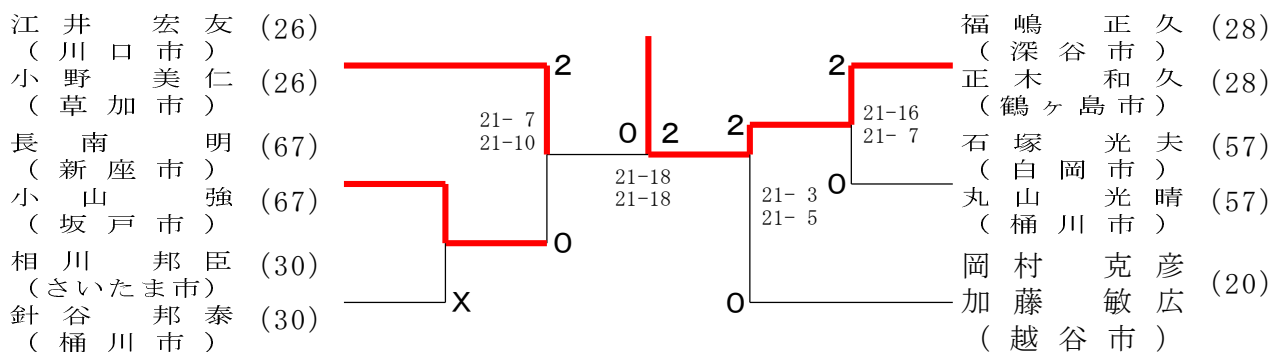
第39回全日本シニアバドミントン選手権大会埼玉県選考会

50男子ダブルス

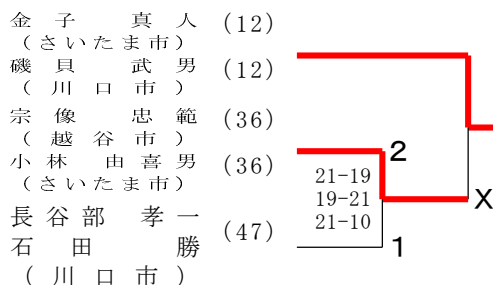
令和2年6月1日 毎日興業アリーナ久喜



55男子ダブルス

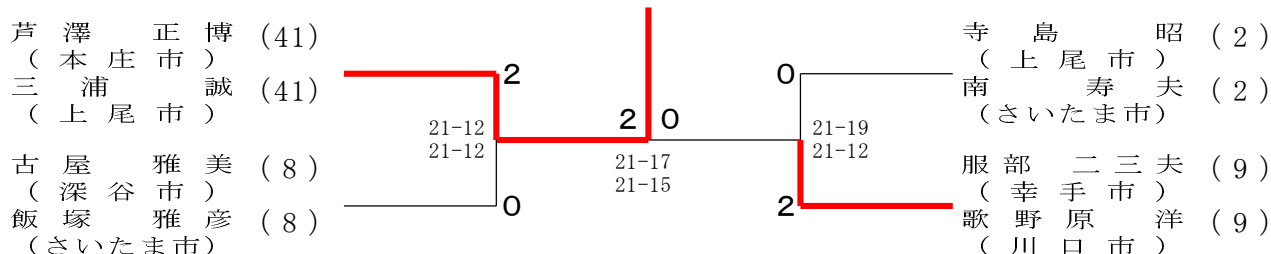


60男子ダブルス

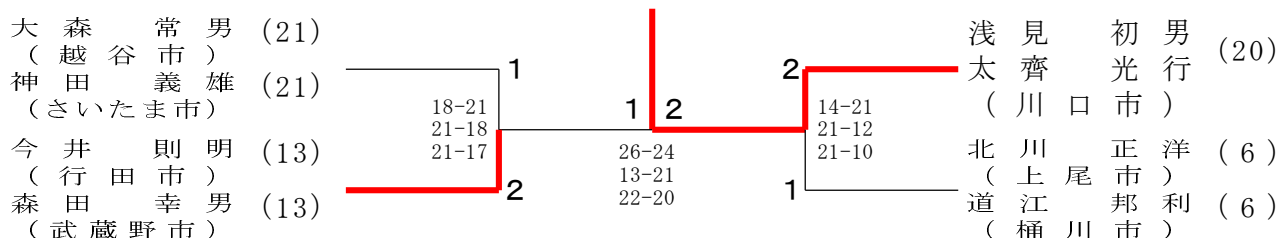


75男子ダブルス

65男子ダブルス



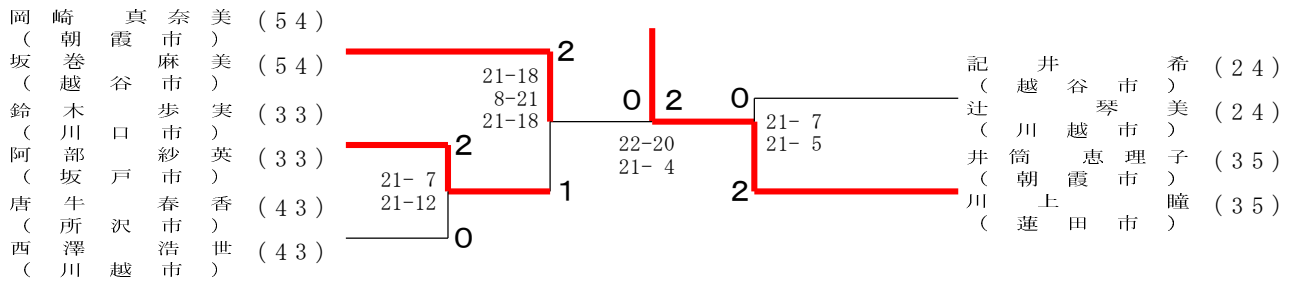
70男子ダブルス



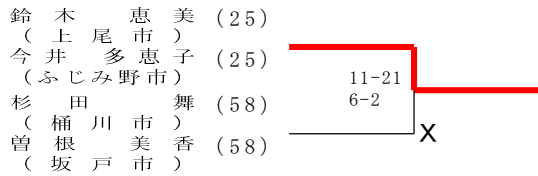
第39回全日本シニアバドミントン選手権大会埼玉県選考会

令和2年6月1日 毎日興業アリーナ久喜

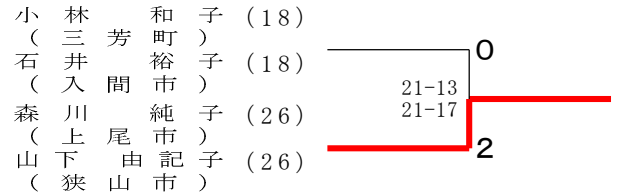
30女子ダブルス



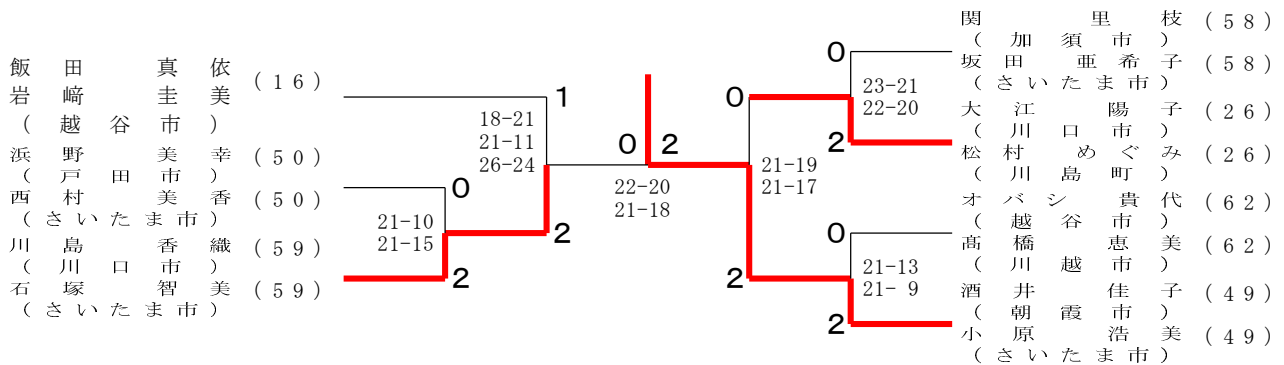
35女子ダブルス



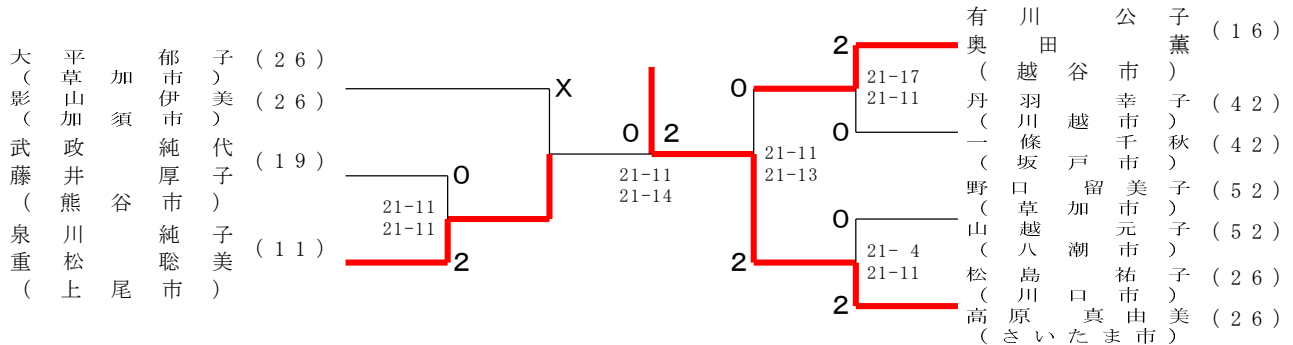
40女子ダブルス



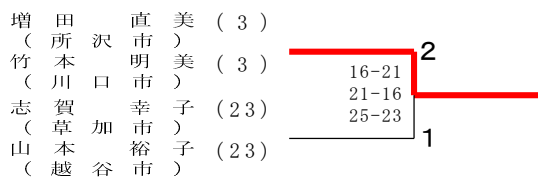
45女子ダブルス



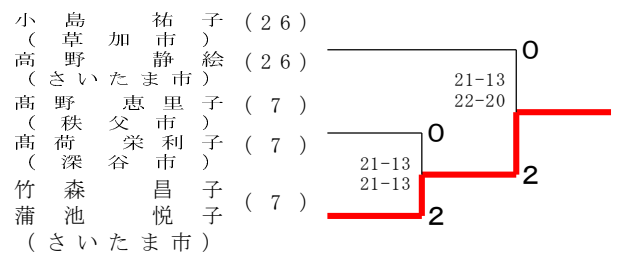
50女子ダブルス



55女子ダブルス



60女子ダブルス



65女子ダブルス

