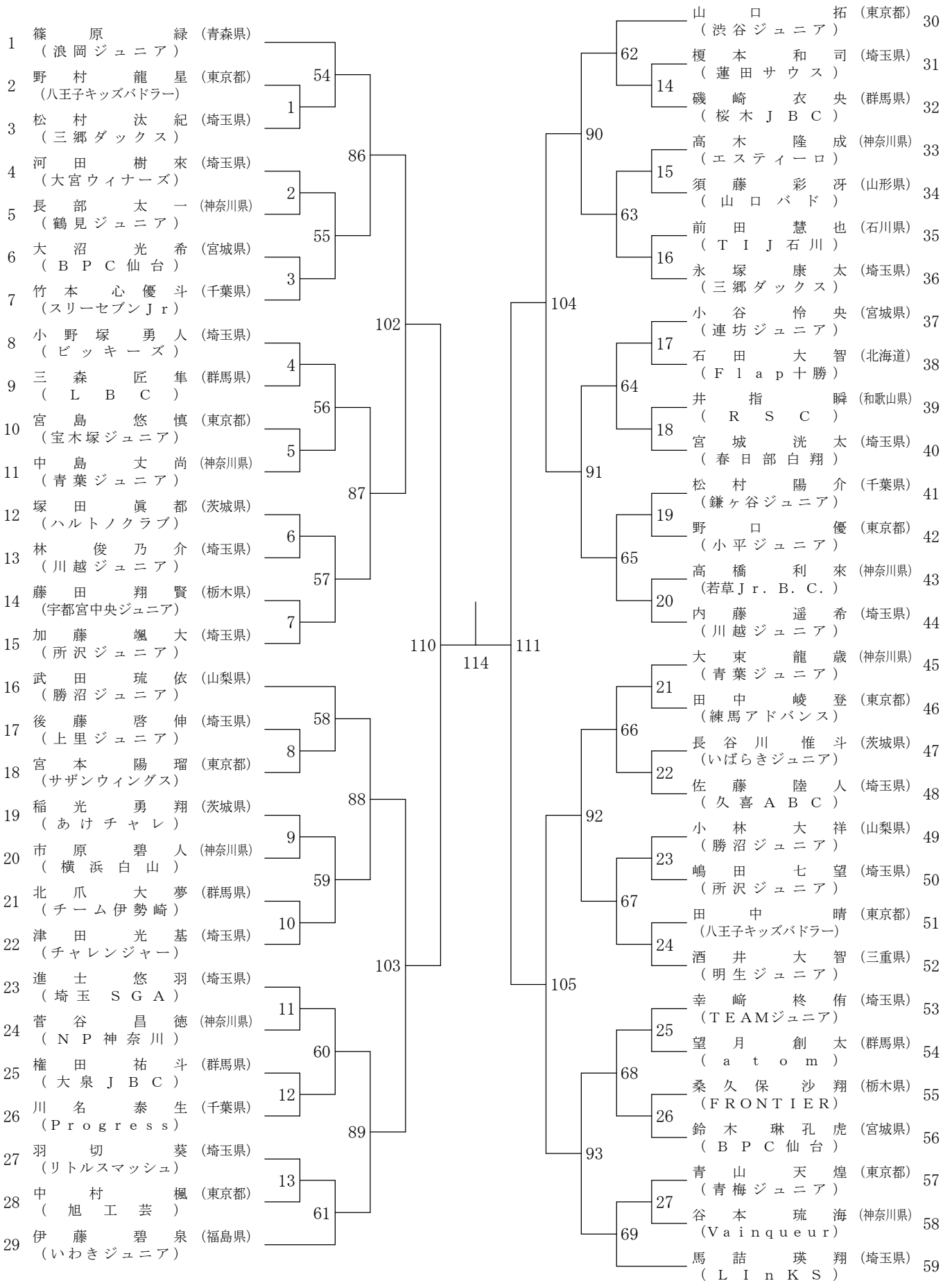


# 第29回ヨネックス埼玉オープンジュニアバドミントン大会

6年男子シングルスー1

令和5年5月13. 14. 20日



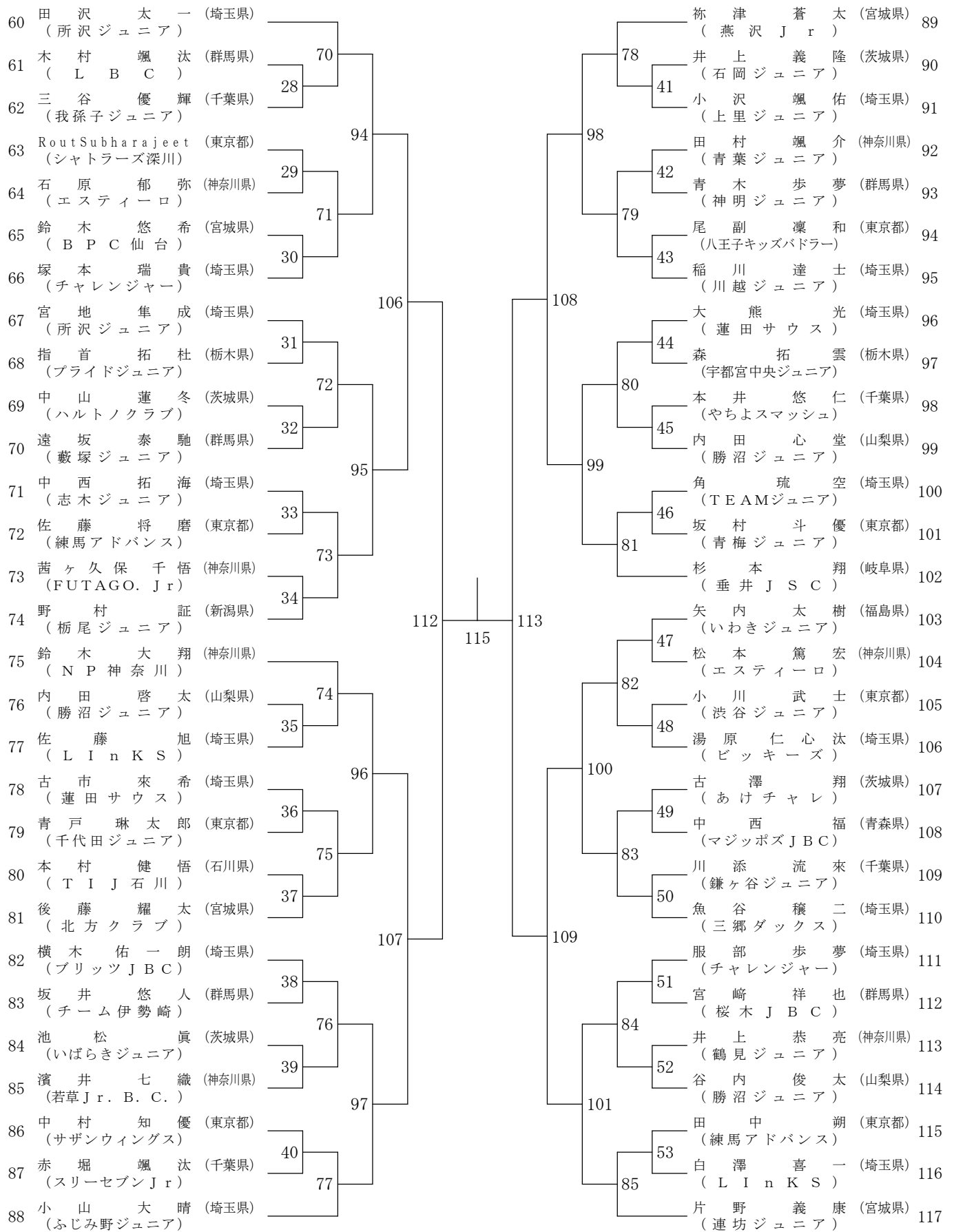
決勝戦

116

# 第29回ヨネックス埼玉オープンジュニアバドミントン大会

6年男子シングルス-2

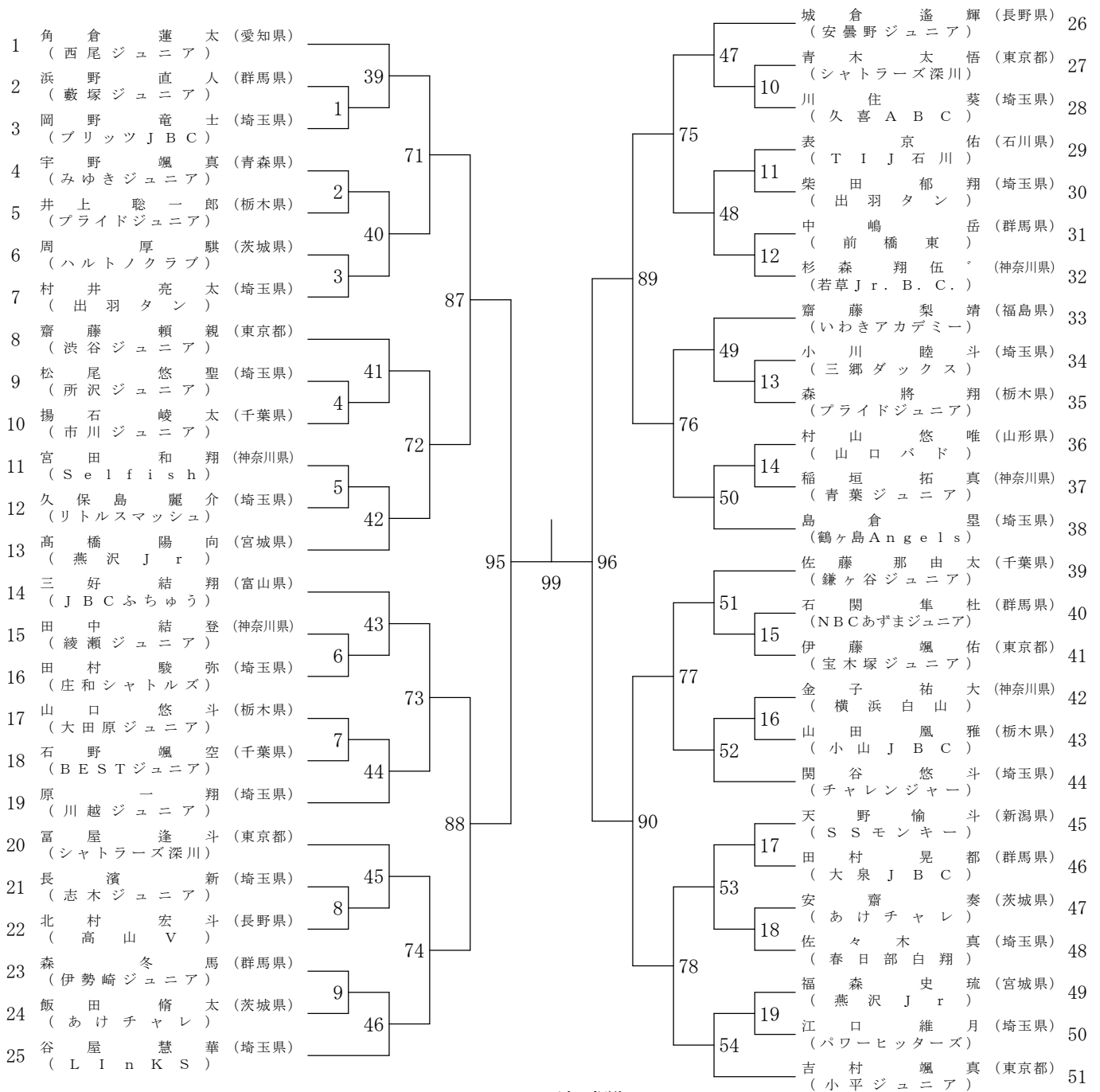
令和5年5月13. 14. 20日



# 第29回ヨネックス埼玉オープンジュニアバドミントン大会

5年男子シングルスー1

令和5年5月13. 14. 20日



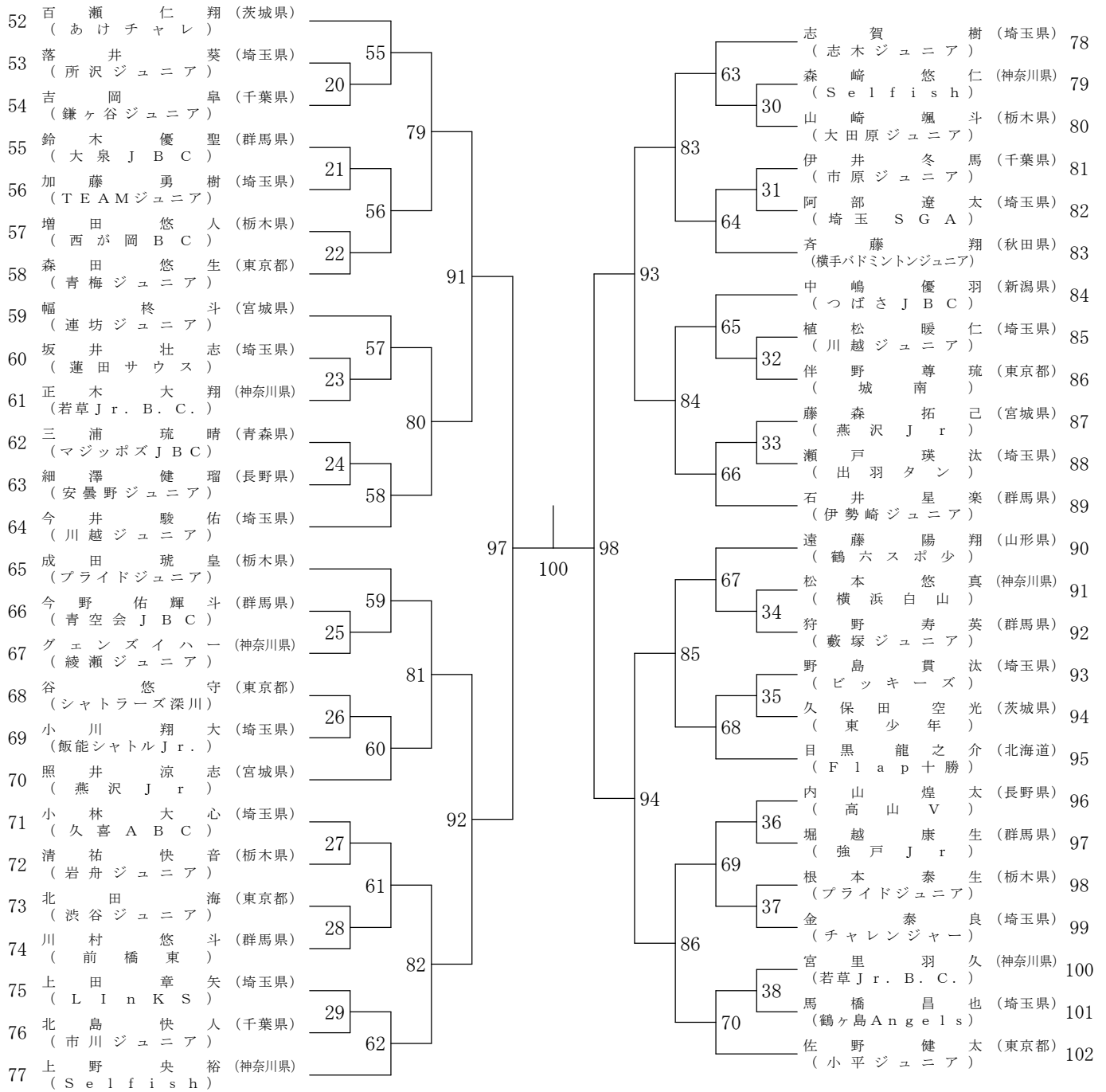
決勝戦

101

# 第29回ヨネックス埼玉オープンジュニアバドミントン大会

5年男子シングルスー2

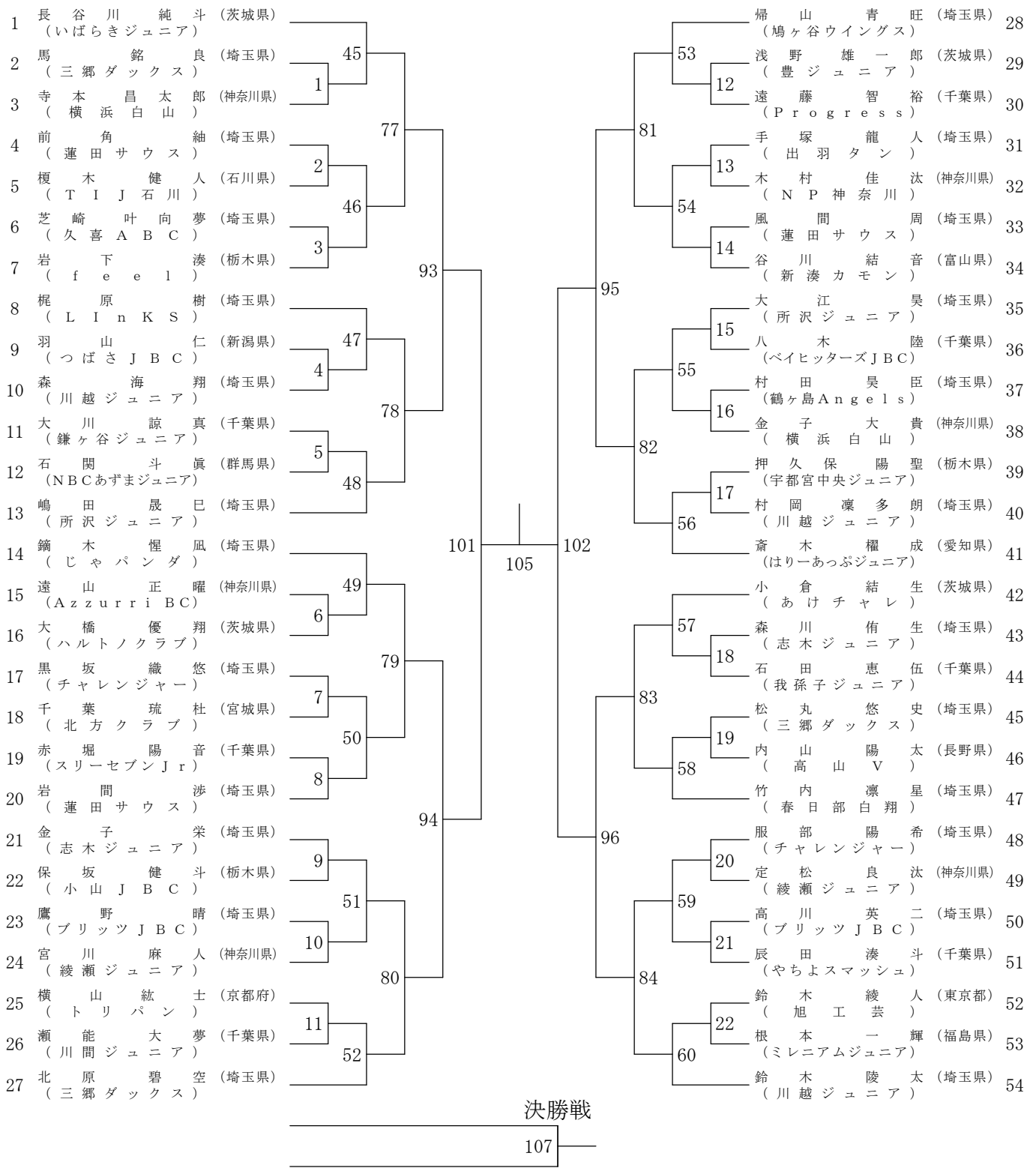
令和5年5月13. 14. 20日



# 第29回ヨネックス埼玉オープンジュニアバドミントン大会

4年以下男子シングルスー1

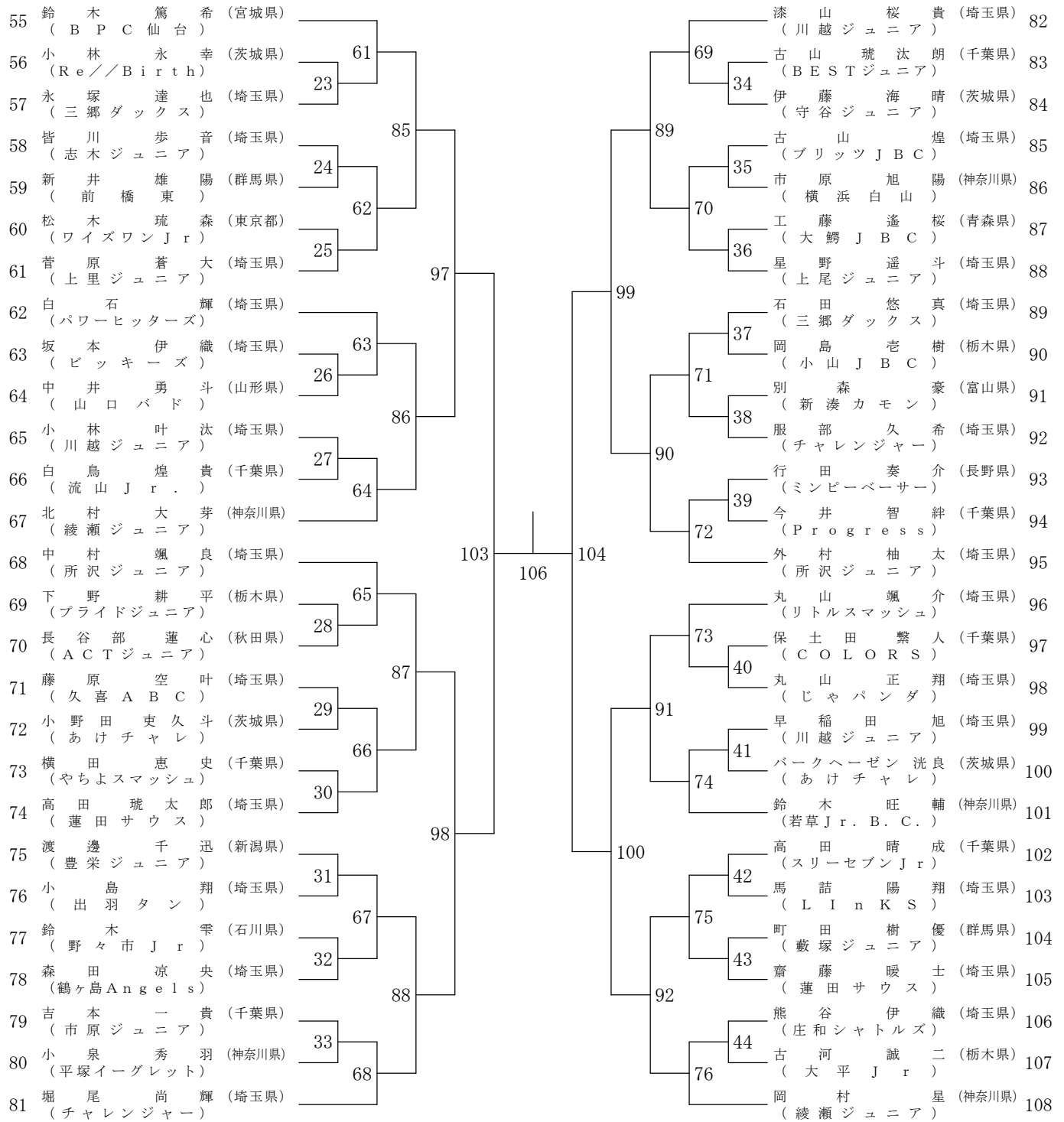
令和5年5月13. 14. 20日



# 第29回ヨネックス埼玉オープンジュニアバドミントン大会

4年以下男子シングルスー2

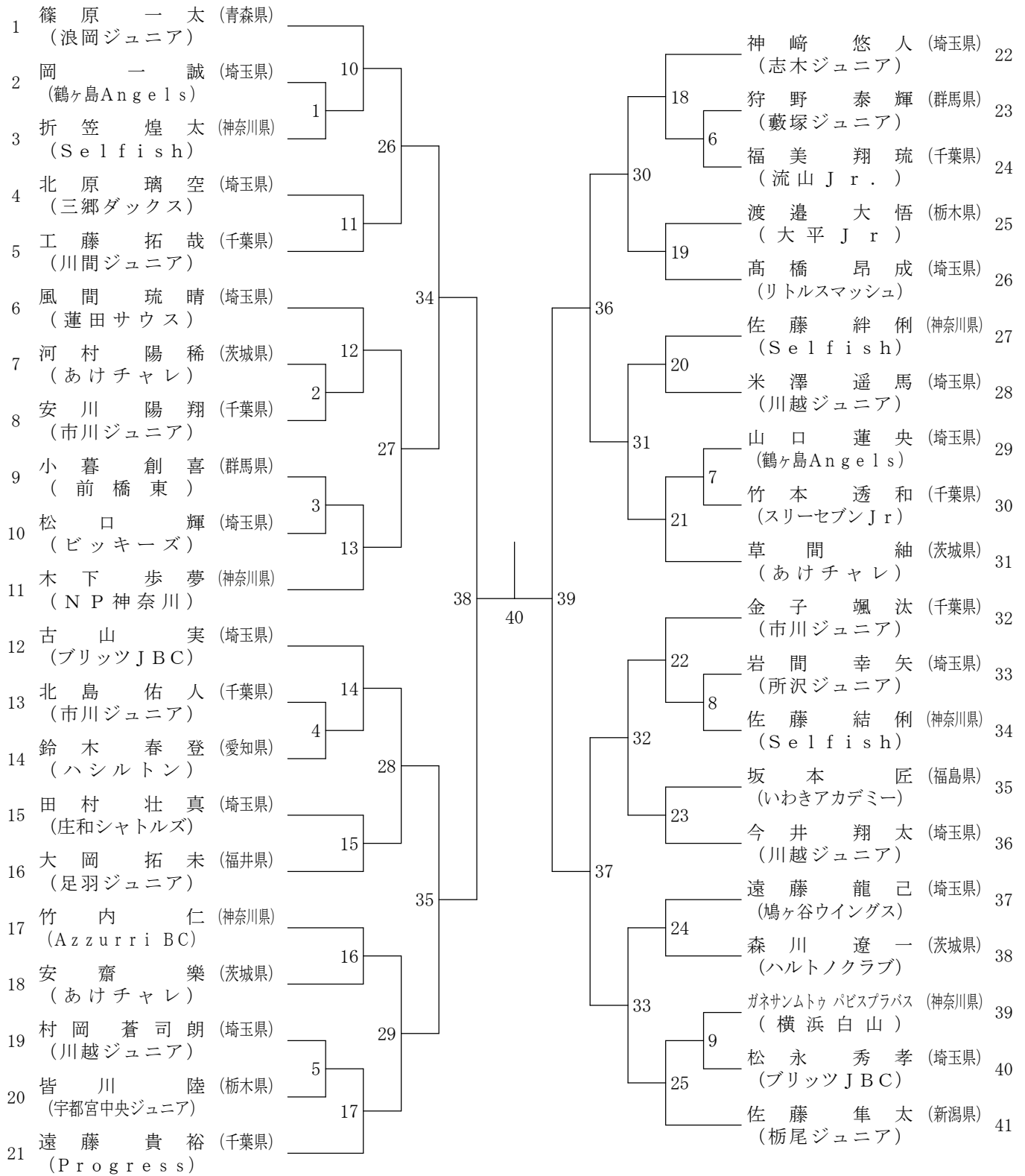
令和5年5月13. 14. 20日



# 第29回ヨネックス埼玉オープンジュニアバドミントン大会

2年以下男子シングルス

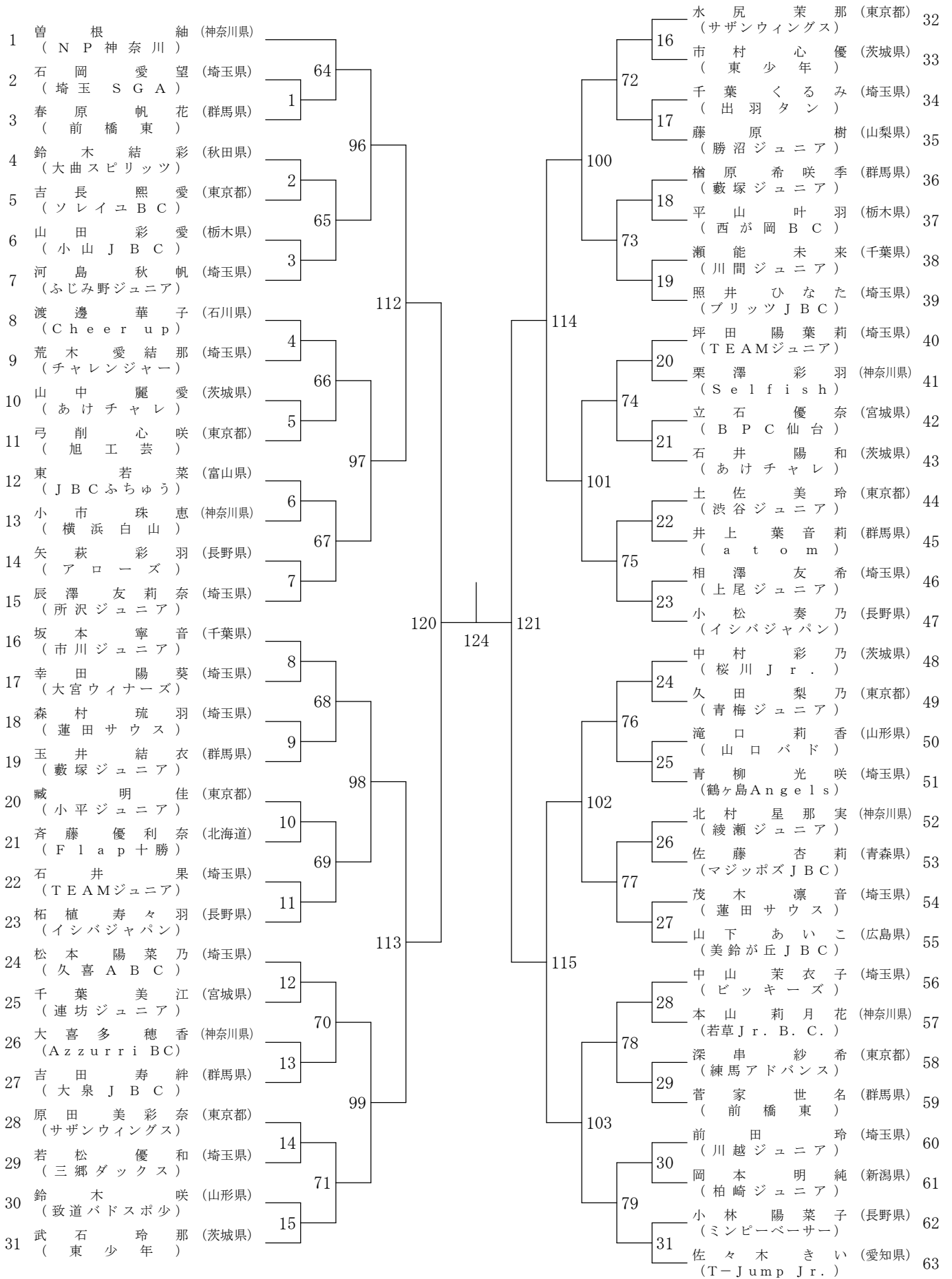
令和5年5月13. 14. 20日



# 第29回ヨネックス埼玉オープンジュニアバドミントン大会

6年女子シングルスー1

令和5年5月13. 14. 20日



決勝戦

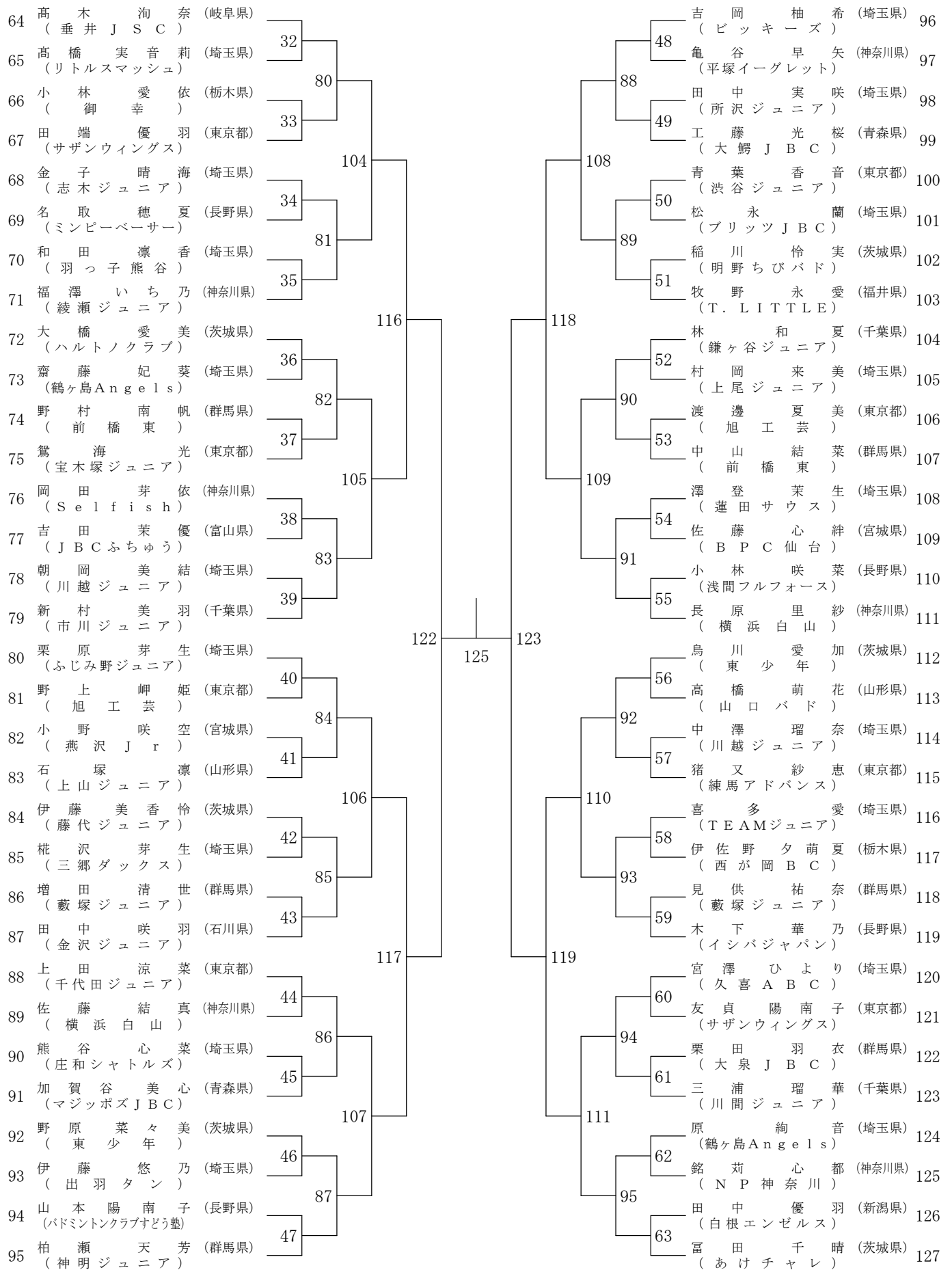
126



# 第29回ヨネックス埼玉オープンジュニアバドミントン大会

6年女子シングルスー2

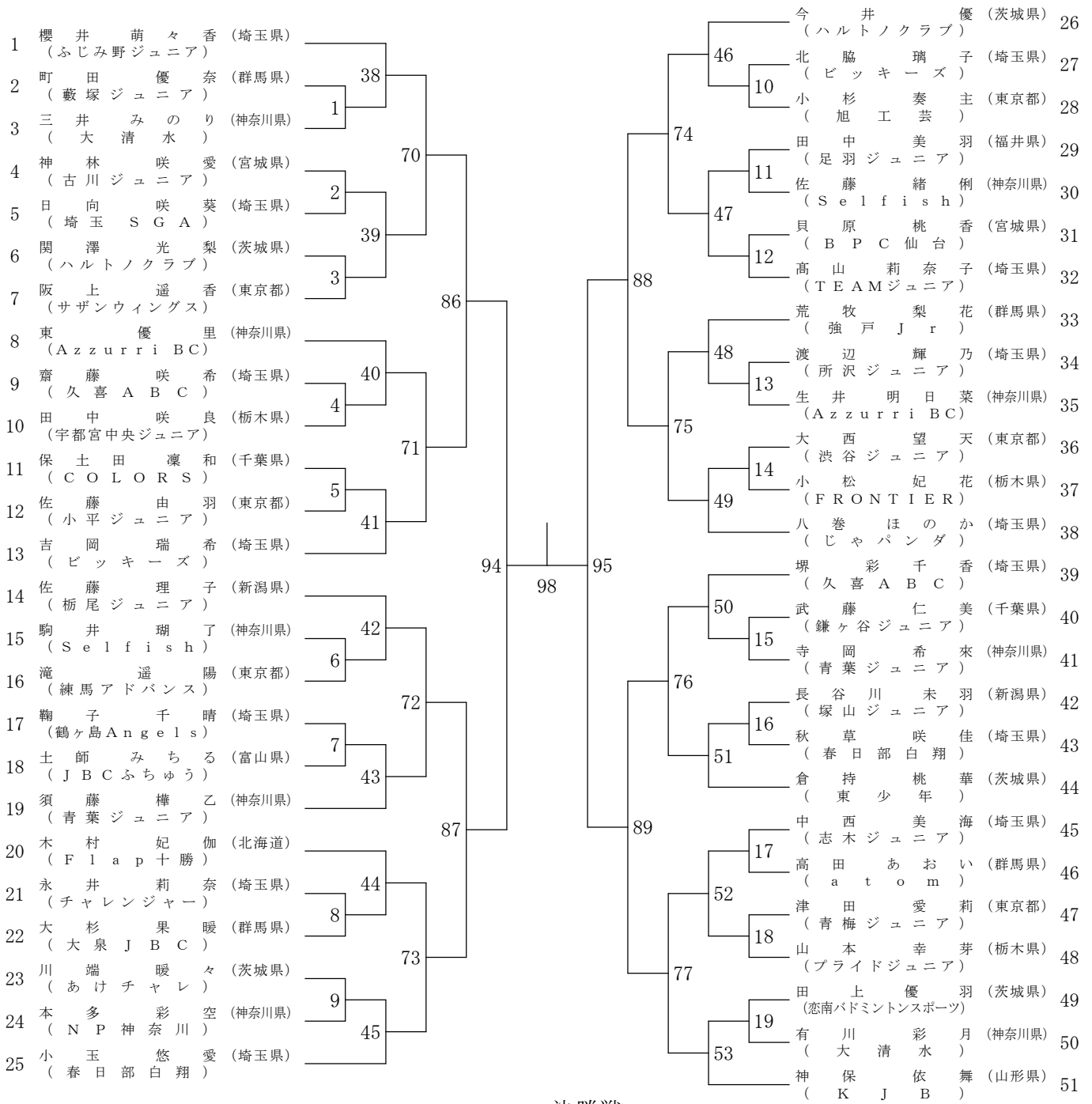
令和5年5月13. 14. 20日



# 第29回ヨネックス埼玉オープンジュニアバドミントン大会

5年女子シングルスー1

令和5年5月13. 14. 20日



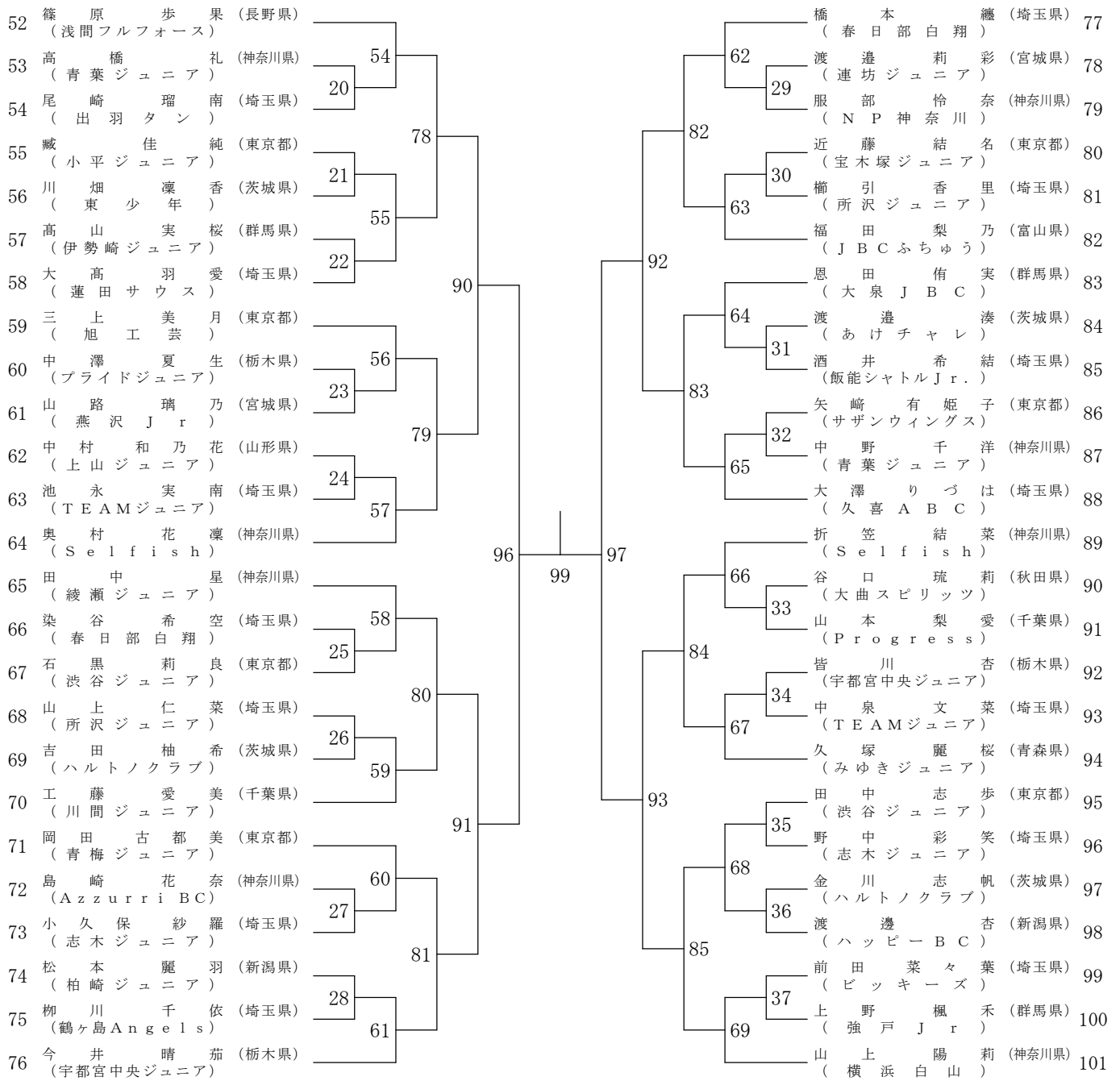
決勝戦



# 第29回ヨネックス埼玉オープンジュニアバドミントン大会

5年女子シングルスー2

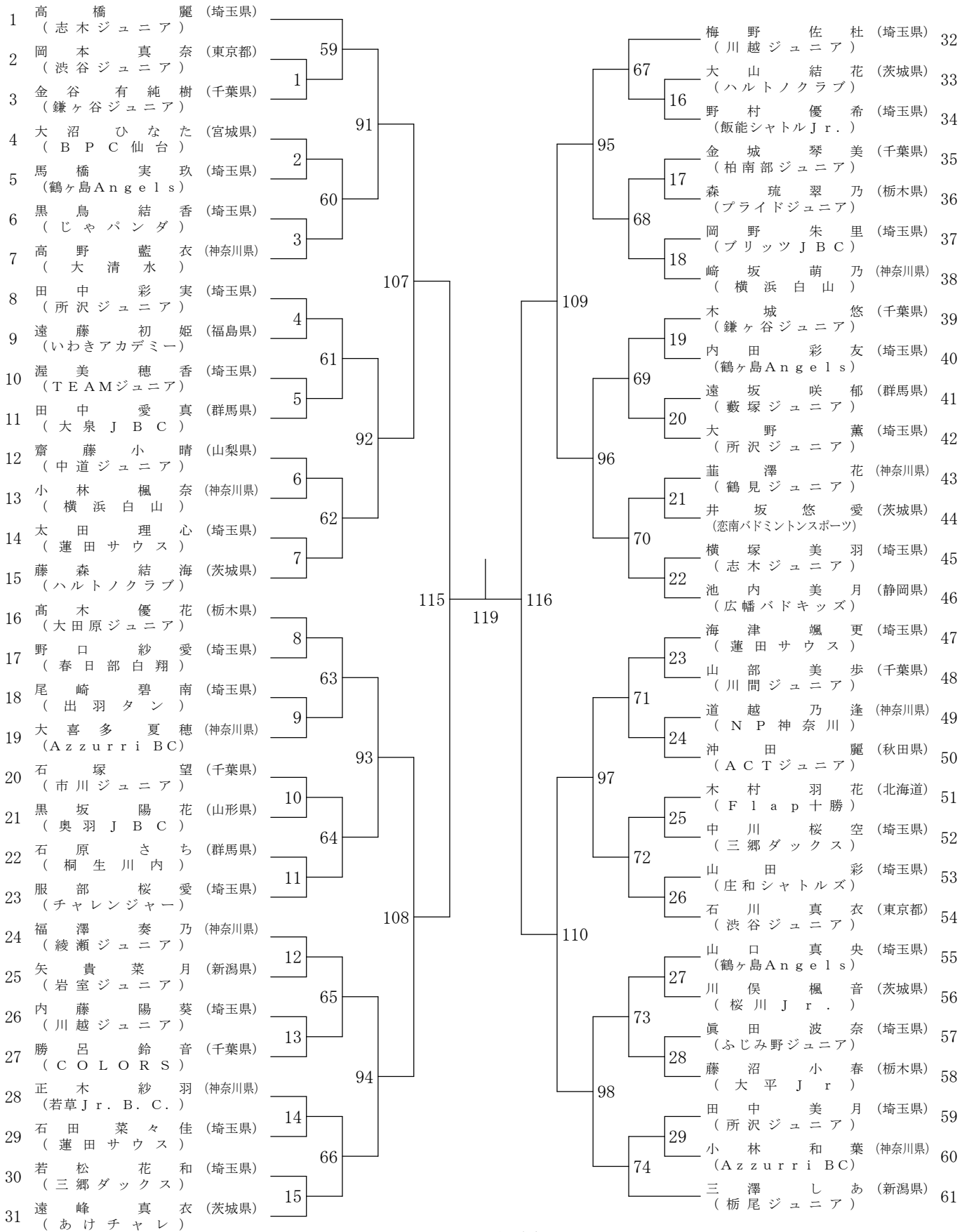
令和5年5月13. 14. 20日



# 第29回ヨネックス埼玉オープンジュニアバドミントン大会

4年以下女子シングルスー1

令和5年5月13. 14. 20日



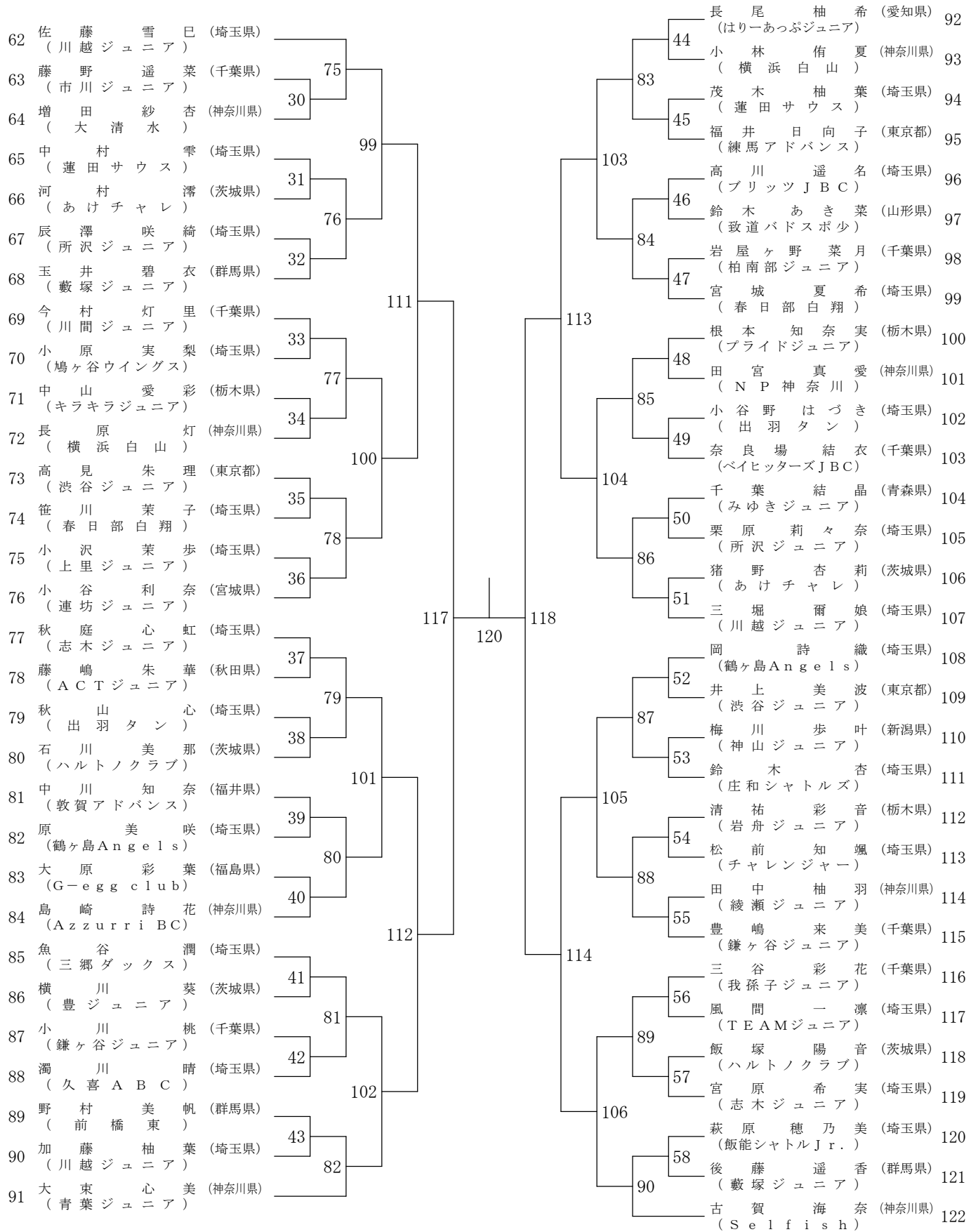
決勝戦

121

# 第29回ヨネックス埼玉オープンジュニアバドミントン大会

4年以下女子シングルスー2

令和5年5月13. 14. 20日



# 第29回ヨネックス埼玉オープンジュニアバドミントン大会

令和5年5月13. 14. 20日

## 2年以下女子シングルス

