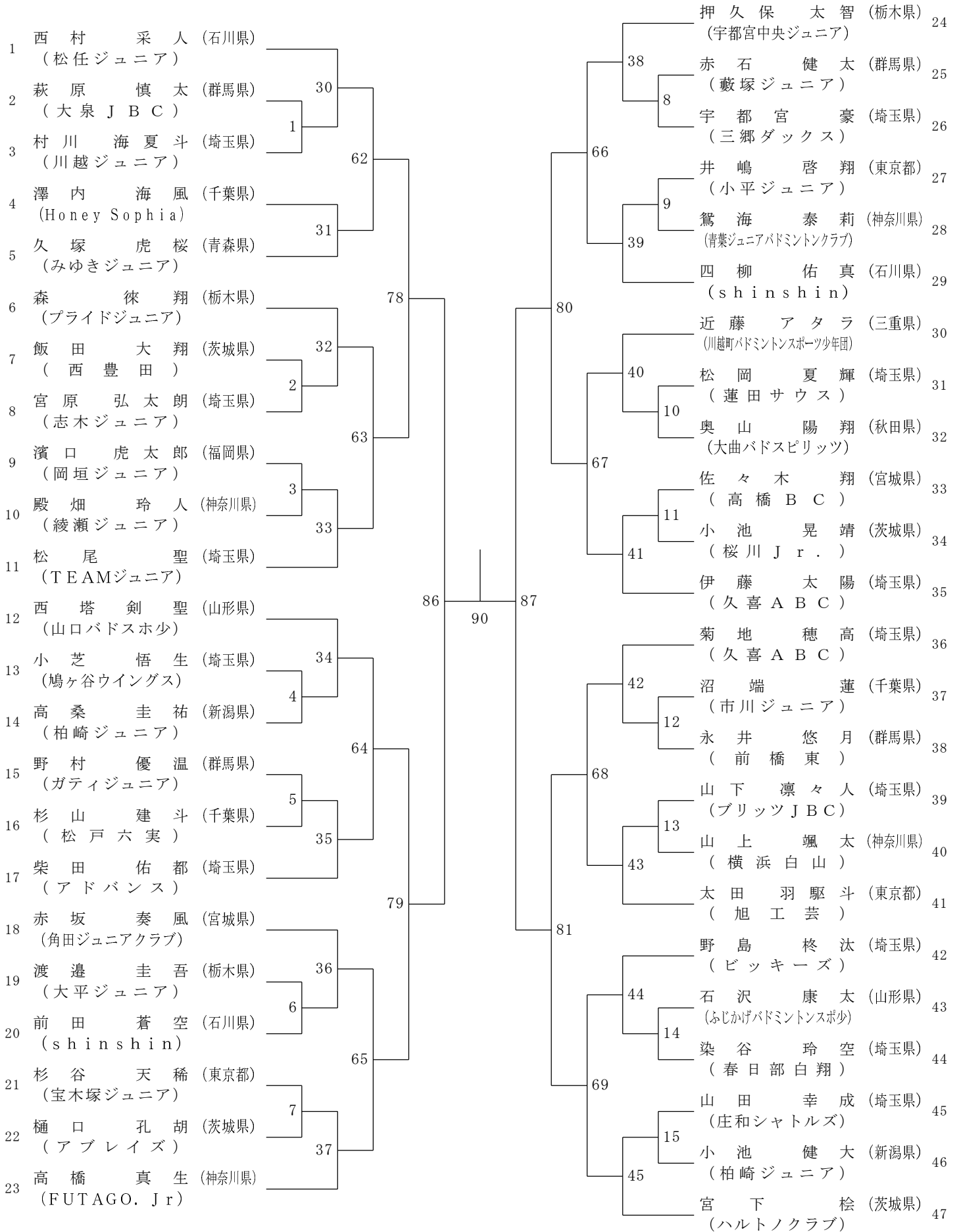
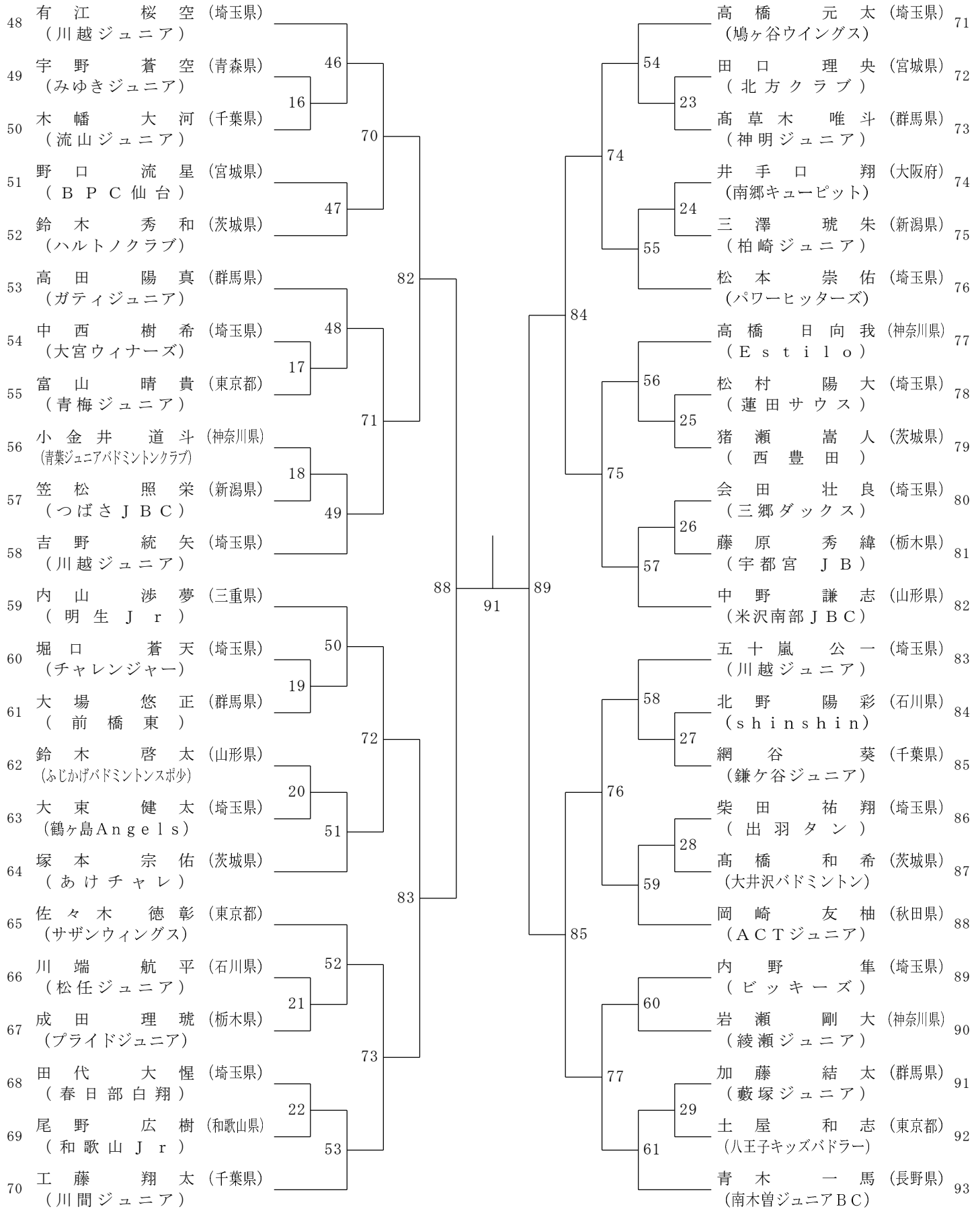


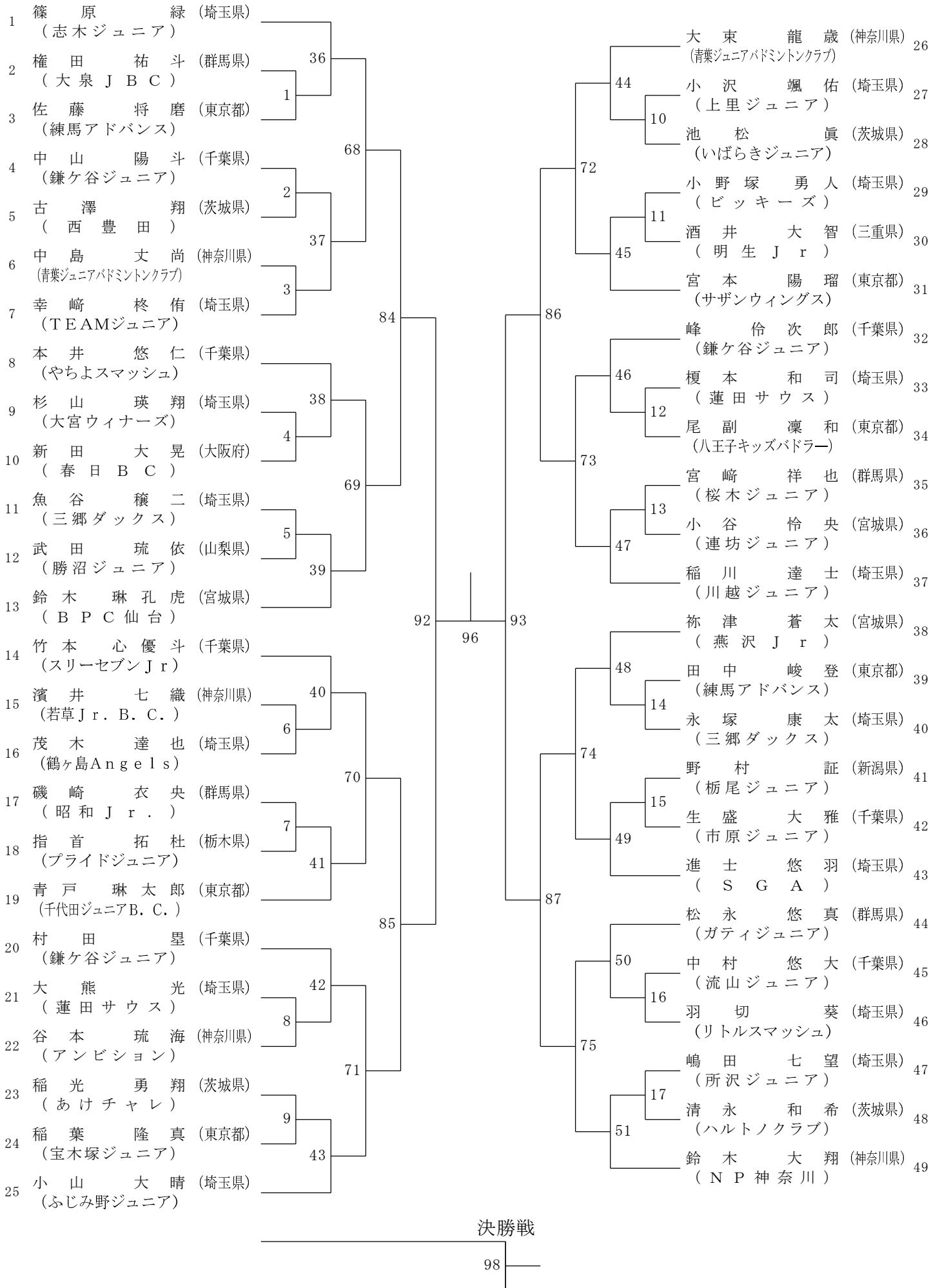
6年男子シングルスー1



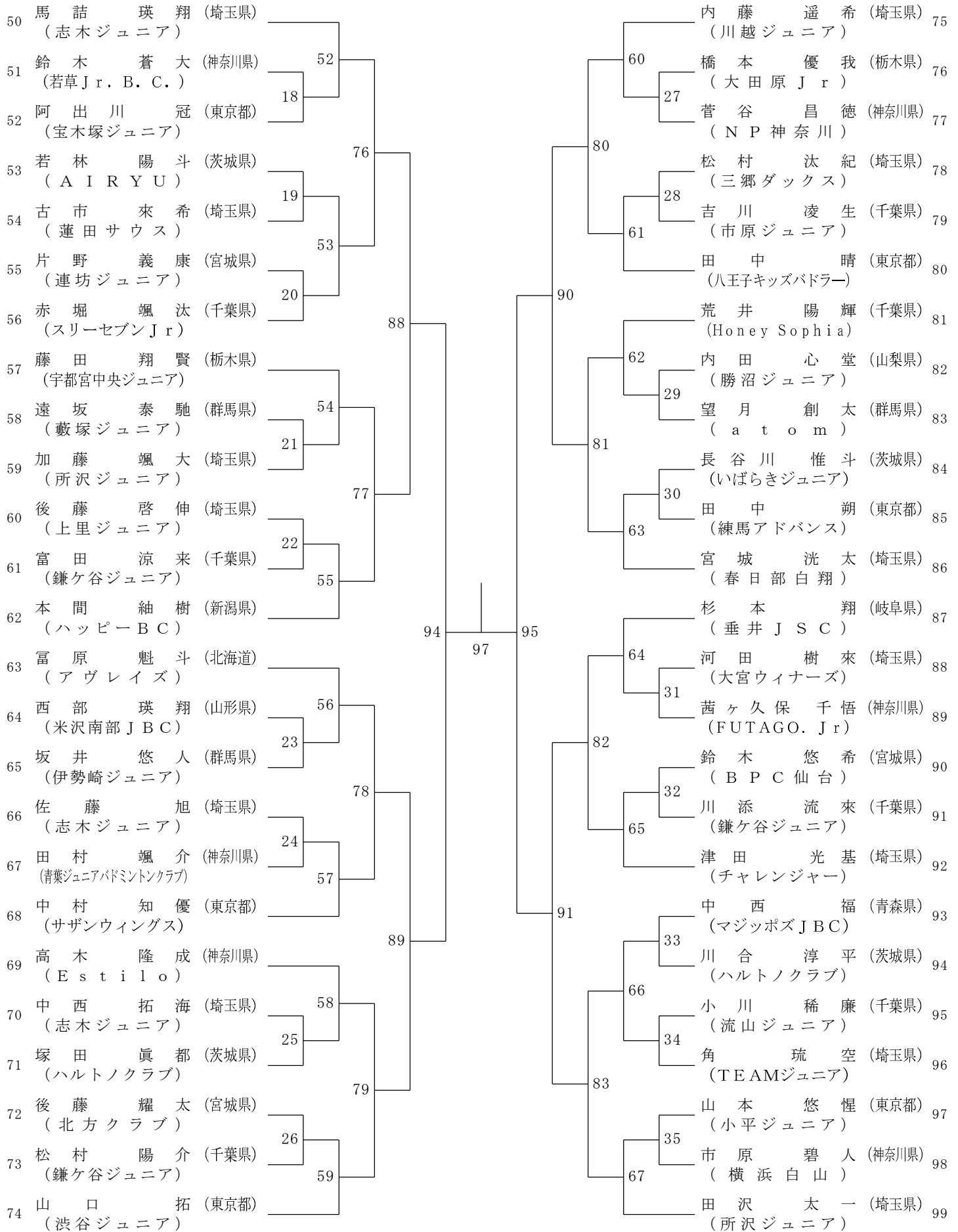
6年男子シングルスー2



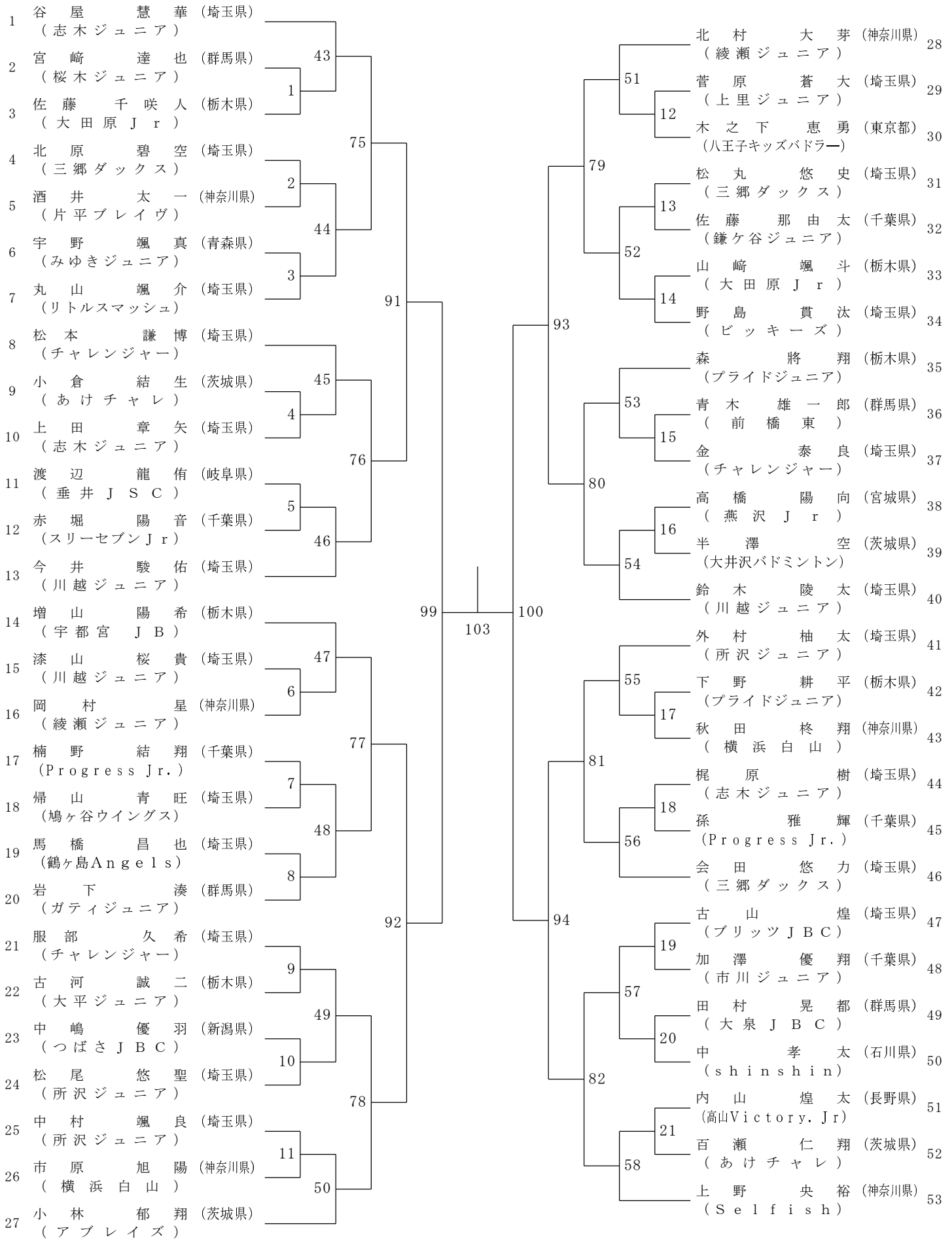
5年男子シングルスー1



5年男子シングルスー2



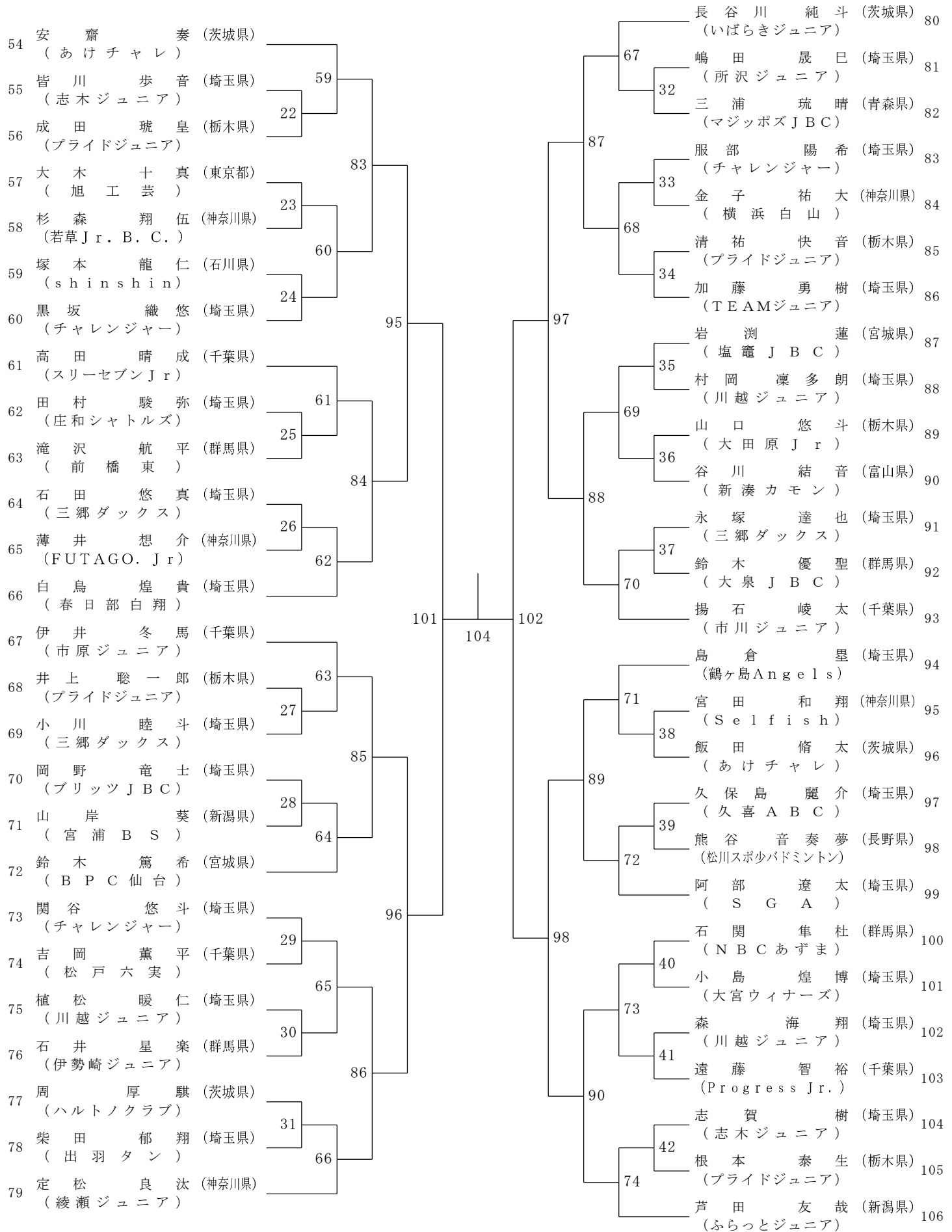
4年以下男子シングルスー1



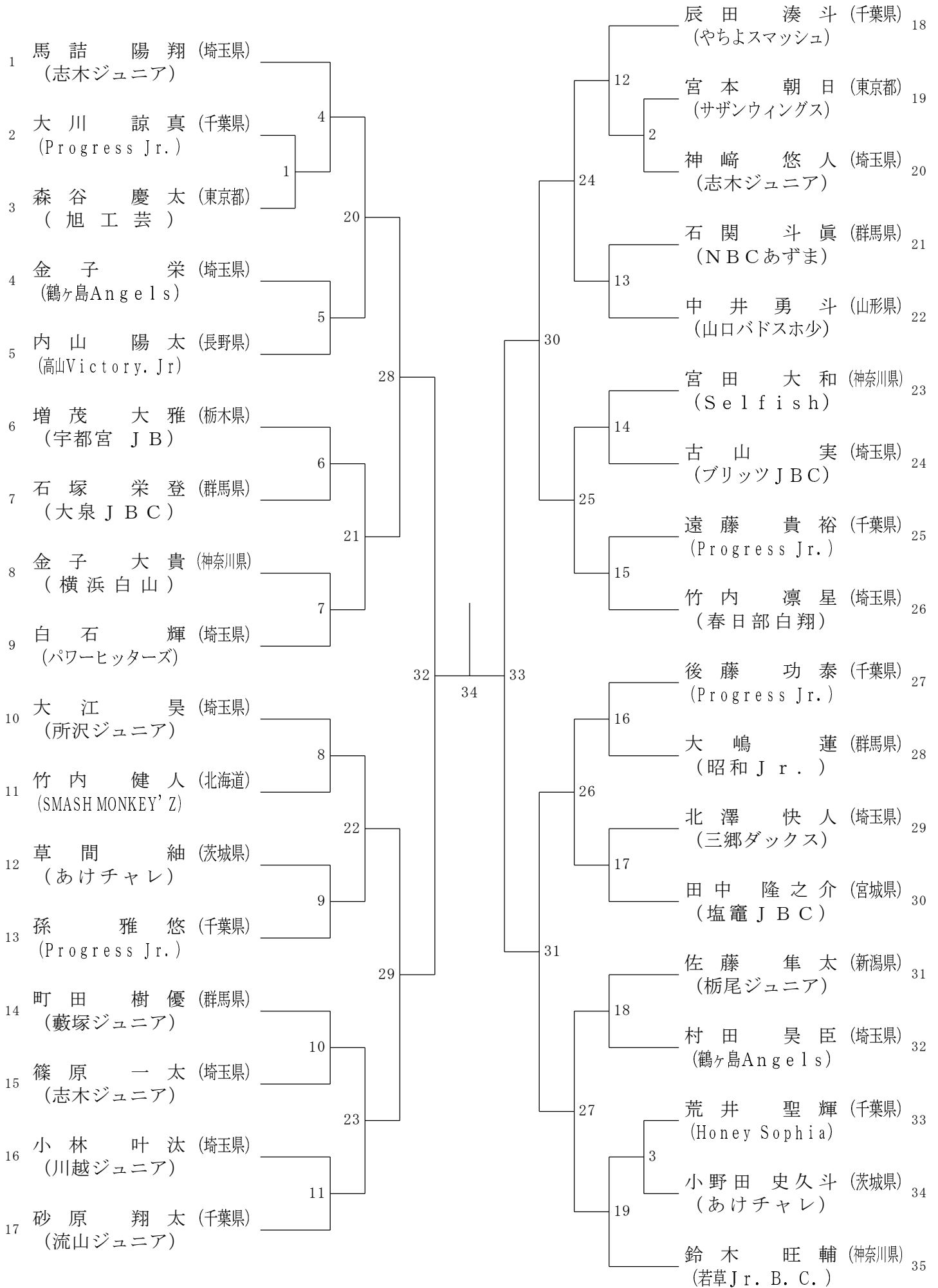
決勝戦

105

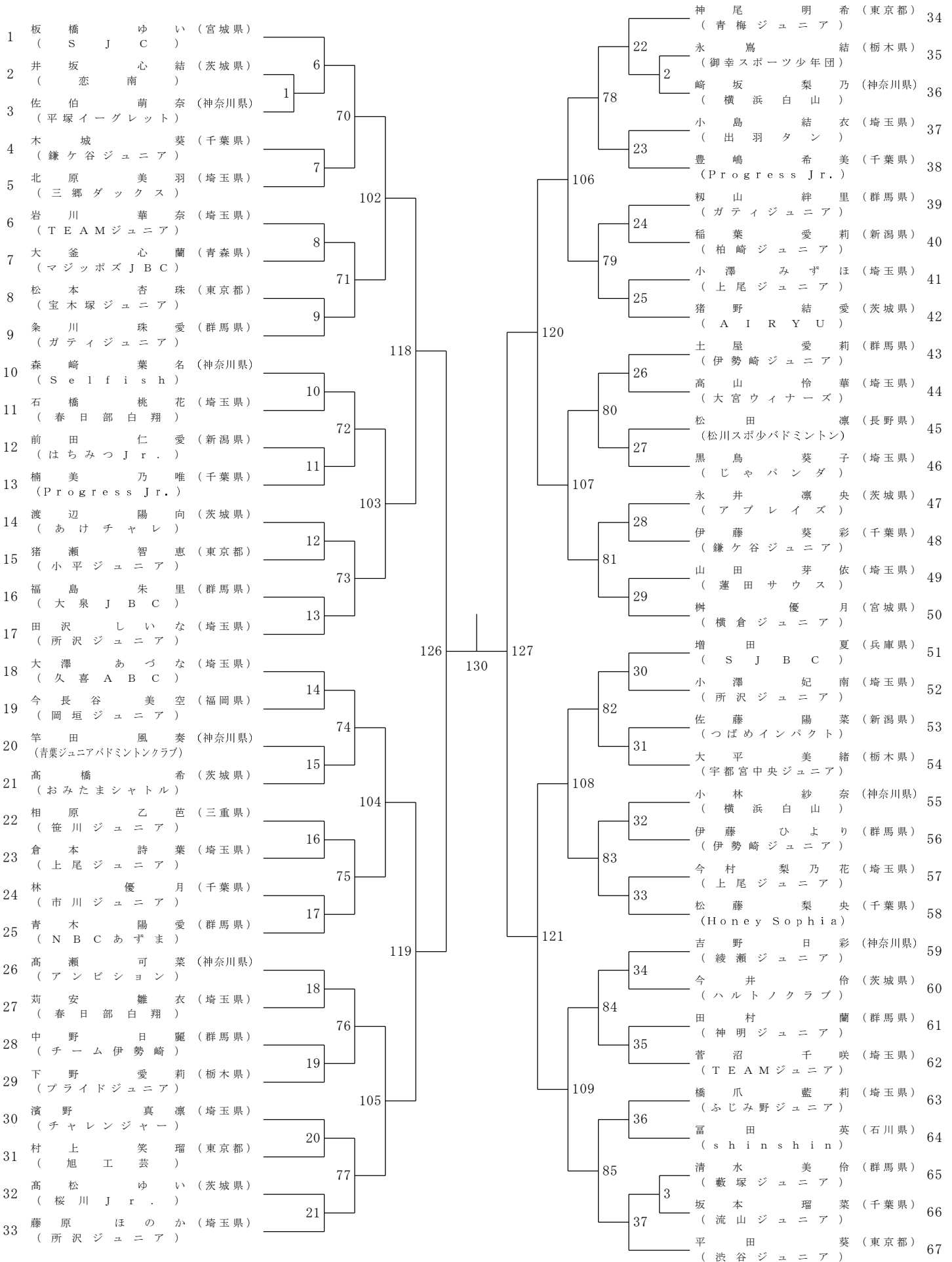
4年以下男子シングルスー2



2年以下男子シングルス

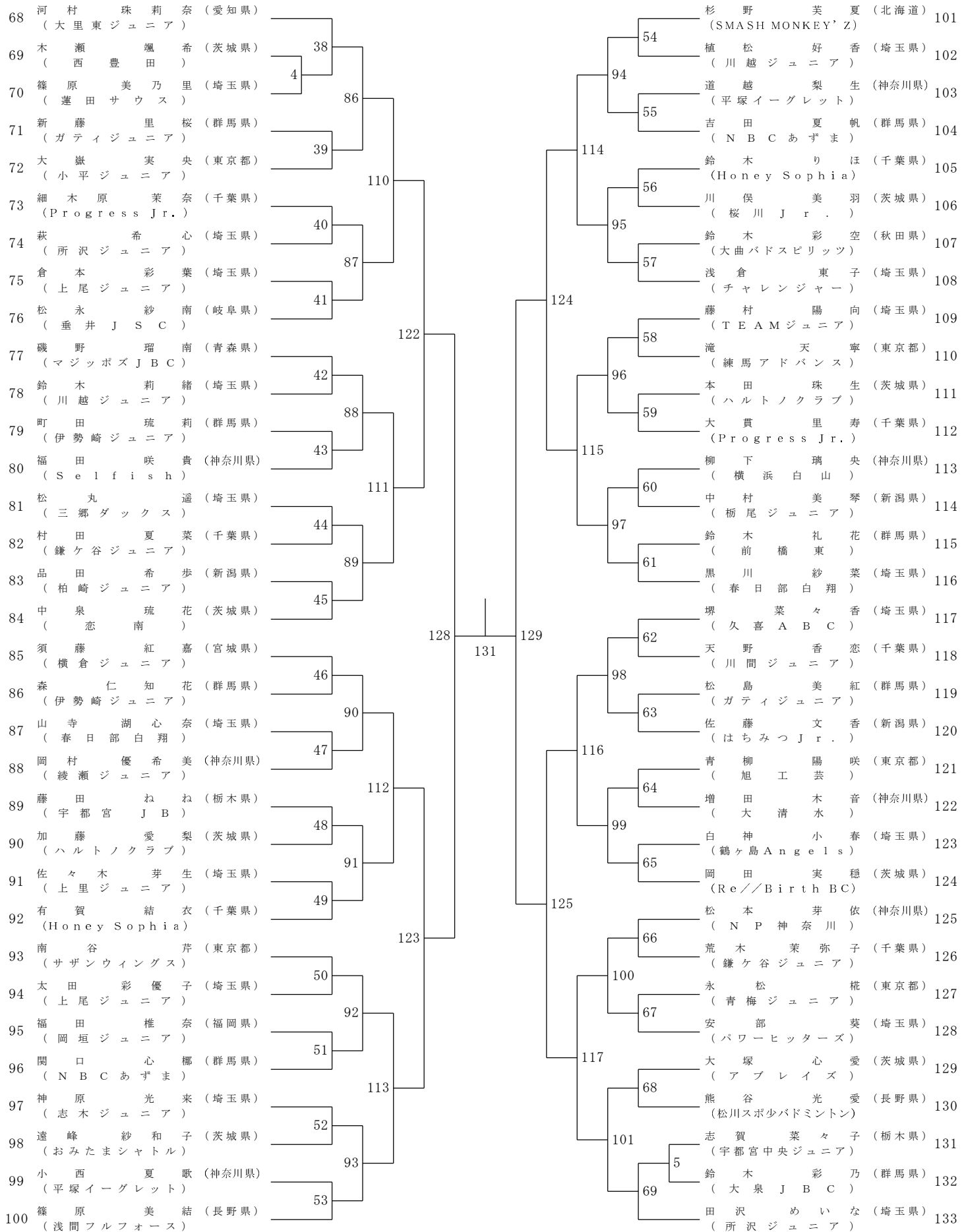


# 6年女子シングルスー1

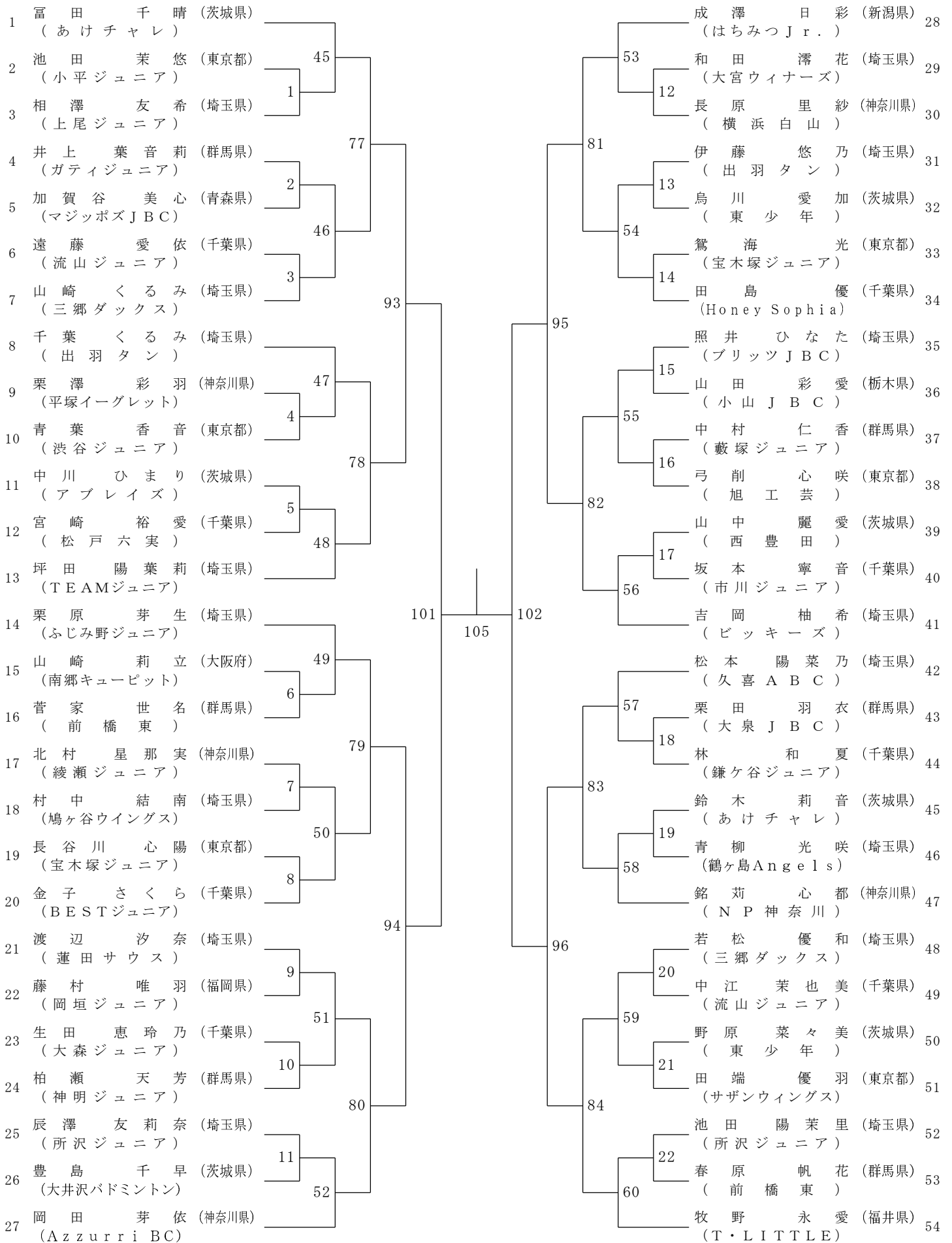




6年女子シングルスー2



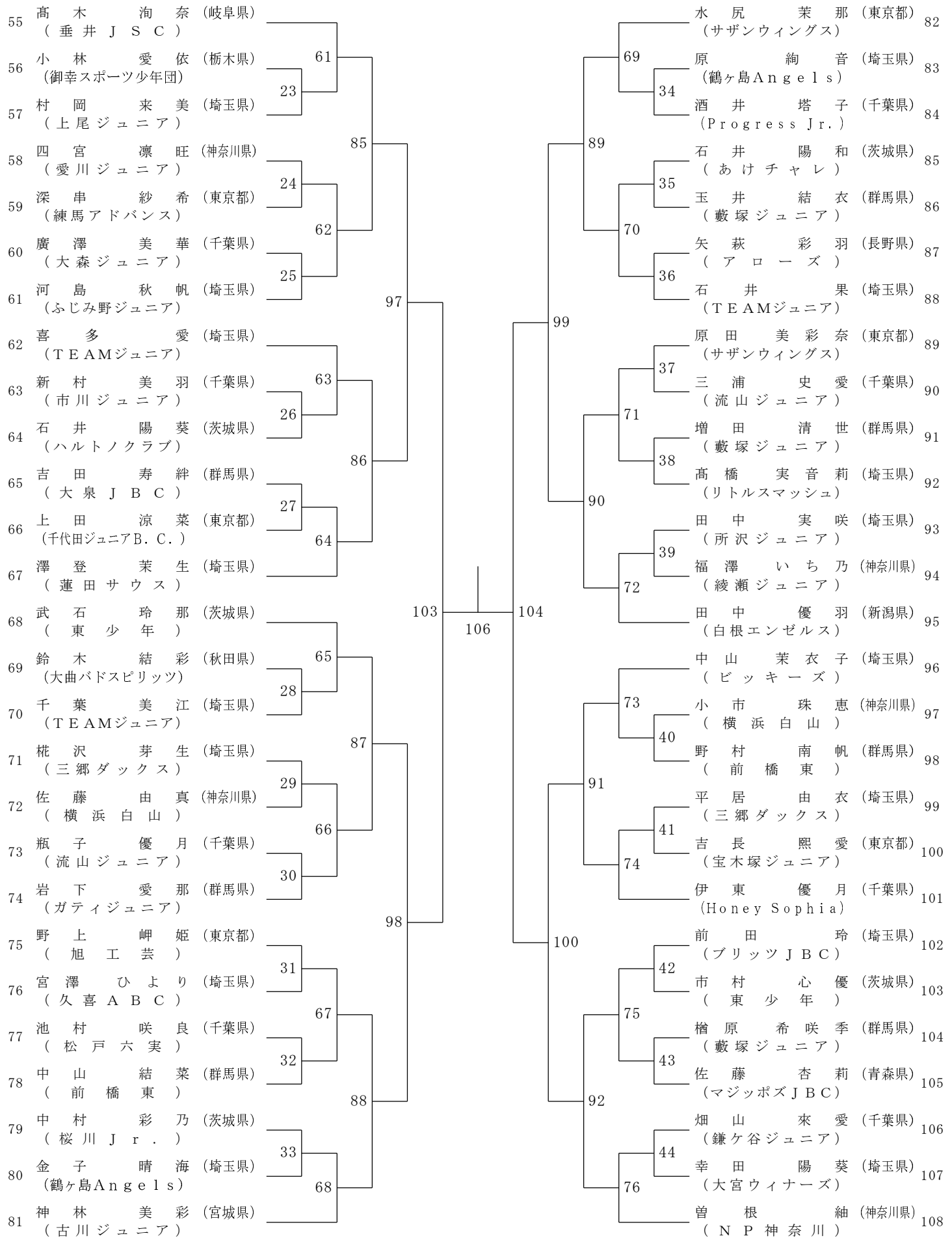
5年女子シングルスー1



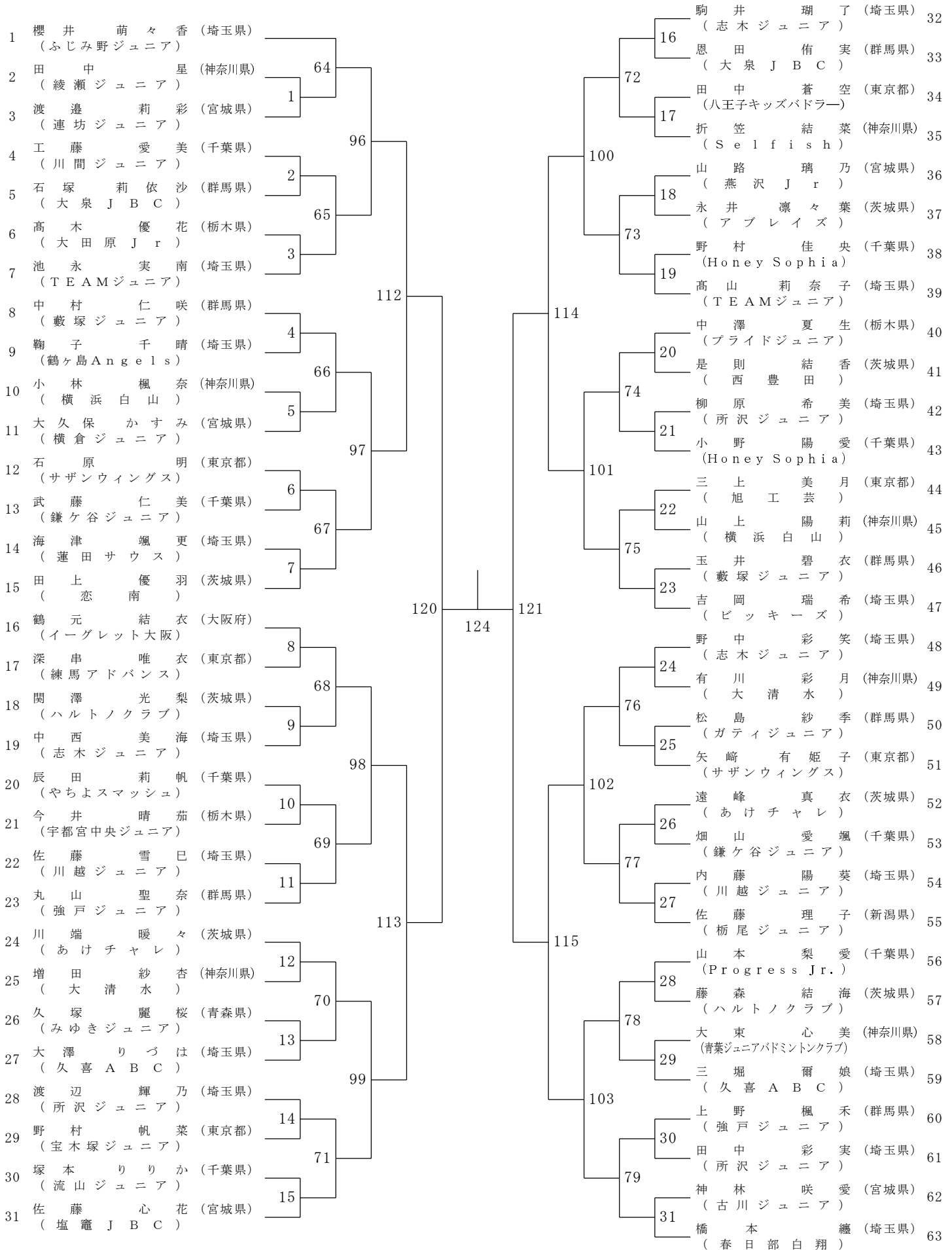
決勝戦

107

5年女子シングルスー2



4年以下女子シングルスー1



決勝戦

126

4年以下女子シングルスー2

64	小玉 悠愛 (埼玉県) (春日部白翔)	32	80	104	116	122	125	123	118	108	阿波 柚子菜 (福岡県) (岡垣ジュニア)	96
65	長谷川 優 (群馬県) (ガティジュニア)	33									48	井坂 悠愛 (茨城県) (恋南)
66	高橋 麗 (埼玉県) (志木ジュニア)	34	81	105	117	122	125	123	109	88	秋草 咲佳 (埼玉県) (春日部白翔)	98
67	近藤 結名 (東京都) (宝木塚ジュニア)	35									49	後藤 遥香 (群馬県) (藪塚ジュニア)
68	後藤 愛梨 (千葉県) (Honey Sophia)	36	82	106	117	122	125	123	90	50	澤内 心愛 (千葉県) (Honey Sophia)	100
69	梅野 佐杜 (埼玉県) (川越ジュニア)	37									51	滝 遥陽 (東京都) (練馬アドバンス)
70	岡田 紗季 (茨城県) (Re//Birth BC)	38	83	107	117	122	125	123	91	52	服部 怜奈 (神奈川県) (平塚イーグレット)	102
71	高野 藍衣 (神奈川県) (大清水)	39									53	服部 桜愛 (埼玉県) (チャレンジャー)
72	日向 咲葵 (埼玉県)	40	84	108	117	122	125	123	92	54	中泉 文菜 (埼玉県) (TEAMジュニア)	104
73	仲澤 夢芽 (千葉県) (鎌ヶ谷ジュニア)	41									55	篠原 歩果 (長野県) (浅間フルフォース)
74	山崎 紫夕 (大阪府) (南郷キュービット)	42	85	109	117	122	125	123	93	56	遠藤 あやの (宮城県) (塩竈JBC)	106
75	三井 みのり (神奈川県) (大清水)	43									57	高田 あおい (群馬県) (ガティジュニア)
76	三澤 しあ (新潟県) (栃尾ジュニア)	44	86	110	117	122	125	123	94	58	石田 菜々佳 (埼玉県) (蓮田サウス)	108
77	遠坂 咲郁 (群馬県) (藪塚ジュニア)	45									59	石塚 史佳 (茨城県) (あけチャレ)
78	小谷 利奈 (宮城県) (連坊ジュニア)	46	87	111	117	122	125	123	95	60	久保 ひかり (千葉県) (松戸六実)	110
79	秋庭 心虹 (埼玉県) (志木ジュニア)	47									61	古賀 海奈 (埼玉県) (ふじみ野ジュニア)
80	櫛引 香里 (埼玉県) (所沢ジュニア)	48	88	112	117	122	125	123	96	62	堺 彩千香 (埼玉県) (久喜ABC)	112
81	石川 美那 (茨城県) (ハルトノクラブ)	49									63	富山 碧月 (茨城県) (アブレイズ)
82	熊谷 心結 (宮城県) (塩竈JBC)	50	89	113	117	122	125	123	97	64	松本 麗羽 (新潟県) (柏崎ジュニア)	114
83	荒牧 梨花 (群馬県) (強戸ジュニア)	51									65	渡邊 愛良 (東京都) (小平ジュニア)
84	村井 美紀 (東京都) (サザンウィングス)	52	90	114	117	122	125	123	98	66	高山 実桜 (群馬県) (伊勢崎ジュニア)	116
85	小沢 茉歩 (埼玉県) (上里ジュニア)	53									67	大野 薫 (埼玉県) (所沢ジュニア)
86	豊嶋 来美 (千葉県) (Progress Jr.)	54	91	115	117	122	125	123	99	68	長谷川 咲樹 (千葉県) (BESTジュニア)	118
87	奥村 花凜 (神奈川県) (Selfish)	55									69	佐藤 緒俐 (神奈川県) (Selfish)
88	貝原 桃香 (宮城県) (BPC仙台)	56	92	116	117	122	125	123	100	69	大塚 玲奈 (東京都) (サザンウィングス)	120
89	大高 羽愛 (埼玉県) (蓮田サウス)	57									70	長原 灯 (神奈川県) (横浜白山)
90	渡辺 湊 (茨城県) (あけチャレ)	58	93	117	117	122	125	123	101	71	岡 詩織 (埼玉県) (鶴ヶ島Angels)	122
91	崎坂 萌乃 (神奈川県) (横浜白山)	59									72	山本 幸芽 (栃木県) (プライドジュニア)
92	皆川 杏 (栃木県) (宇都宮中央ジュニア)	60	94	118	117	122	125	123	102	73	金井 友里 (埼玉県) (三郷ダックス)	124
93	蔣 欣晏 (千葉県) (鎌ヶ谷ジュニア)	61									74	大杉 果暖 (群馬県) (大泉JBC)
94	八巻 ほのか (埼玉県) (ジャパンダ)	62	95	119	117	122	125	123	103	75	今村 灯里 (千葉県) (川間ジュニア)	126
95	藤城 百蘭 (東京都) (青梅ジュニア)	63									76	今井 優 (茨城県) (ハルトノクラブ)

2年以下女子シングルス

