

第27回ヨネックス埼玉オープンジュニアバドミントン大会

2年男子シングルス

令和3年5月8日-9日 アスカル幸手

1	鈴木 陵太 (埼玉県) (川越ジュニア)	15-11 14-15 15-12	2	松木 琉森 (東京都) (渋谷ジュニア)	11-15 15-12 15-14	16
2	下野 耕平 (栃木県) (プライドジュニア)	15-11 15-12	0	山本 耀信 (千葉県) (ベイヒッターズJBC)	8-15 15-10 15-6	17
3	杉本 響希 (東京都) (インフィニティー)	15-5 15-2	1	中村 颯良 (埼玉県) (所沢ジュニア)	15-4 15-9	18
4	松丸 悠史 (埼玉県) (三郷ダックス)	15-0 15-2	2	定松 良汰 (神奈川県) (綾瀬ジュニア)	15-3 15-1	19
5	北村 大芽 (神奈川県) (綾瀬ジュニア)	15-3 15-11	2	北澤 快人 (埼玉県) (三郷ダックス)	15-4 15-12	20
6	伊藤 海晴 (茨城県) (大井沢バドミントン)	15-7 15-14	0	漆山 桜貴 (埼玉県) (川越ジュニア)	15-10 15-14	21
7	梶原 樹 (埼玉県) (志木ジュニア)	15-6 15-5	2	高橋 慎吾 (東京都) (池上ジュニア)	15-9 12-15 15-2	22
8	石田 悠真 (埼玉県) (三郷ダックス)	15-8 15-6	0	白鳥 煌貴 (埼玉県) (春日部白翔)	15-8 15-5	23
9	岡村 星 (神奈川県) (綾瀬ジュニア)	15-13 15-12	0	小林 永幸 (茨城県) (Re//Birth)	15-9 15-13	24
10	高田 晴成 (千葉県) (スリーセブンJr)	10-15 15-9 15-12	1	北原 碧空 (埼玉県) (三郷ダックス)	15-14 14-15 15-14	25
11	外村 柚太 (埼玉県) (所沢ジュニア)	15-9 15-5	0	後藤 葵 (神奈川県) (NP神奈川)	15-5 15-7	26
12	岩下 湊 (栃木県) (足利レジエンズ)	15-2 15-3	0	小林 郁翔 (茨城県) (アブレイズ)	15-9 15-14	27
13	帰山 青旺 (埼玉県) (鳩ヶ谷ウイングス)	15-12 15-9	2	金子 栄 (埼玉県) (鶴ヶ島Angels)	15-9 15-14	28
14	市原 旭陽 (神奈川県) (横浜白山バドミントンスポーツ少年団)	15-2 15-3	2	押久保 陽聖 (栃木県) (宇都宮中央ジュニア)		29
15	長谷川 純斗 (茨城県) (いばらきジュニア)		2			

第27回ヨネックス埼玉オープンジュニアバドミントン大会

4年男子シングルス

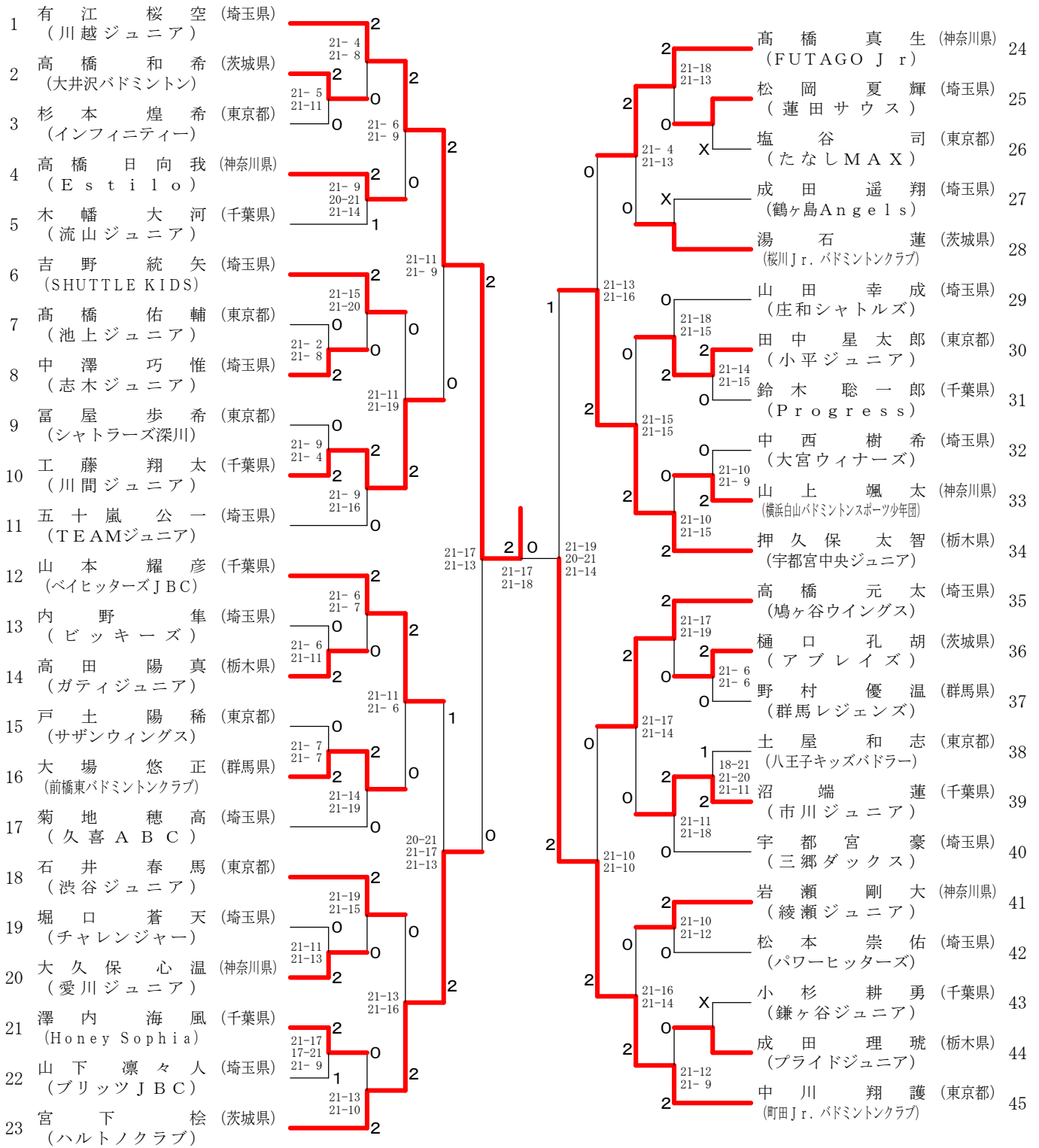
令和3年5月8日-9日 アスカル幸手

1	篠原 緑 (埼玉県) (志木ジュニア)	21-3 21-6	2	21-14 21-16	22	竹本 心優斗 (千葉県) (スリーセブンJr)
2	松永 悠真 (栃木県) (ガティジュニア)	21-7 21-4	0	21-3 21-5	23	根本 泰生 (栃木県) (宇都宮JB)
3	青山 天煌 (東京都) (L a z)	21-3 21-4	2	21-12 21-11	24	佐藤 旭 (埼玉県) (じゃパンダ)
4	後藤 啓伸 (埼玉県) (上里ジュニア)	14-21 21-11 21-13	2	0	25	茜ヶ久保 千悟 (神奈川県) (FUTAGO Jr)
5	塚田 真都 (茨城県) (ハルトノクラブ)	21-8 21-16	0	11-21 21-11 21-19	26	榎本 和司 (埼玉県) (蓮田サウス)
6	大東 龍歳 (神奈川県) (青葉ジュニアバドミントンクラブ)	21-10 20-21 21-17	1	21-8 21-13	27	生元 暖人 (東京都) (宝木塚 Jr.)
7	尾副 凜和 (東京都) (八王子キッズバドラー)	21-3 21-8	2	0	28	松本 謙博 (埼玉県) (チャレンジャー)
8	小山 大晴 (埼玉県) (鶴ヶ島 Angels)	21-3 21-8	2	21-5 21-8	29	笹口 晴矢 (茨城県) (桜川 Jr. バドミントンクラブ)
9	中村 悠大 (千葉県) (流山ジュニア)	21-15 21-9	0	21-4 21-0	30	小野 寺 葵 (栃木県) (上三川ジュニア)
10	松村 汰紀 (埼玉県) (三郷ダックス)	21-9 21-15	0	21-15 21-15	31	鈴木 大翔 (神奈川県) (NP 神奈川)
11	宮本 陽瑠 (東京都) (サザンウィングス)	21-9 21-18	2	21-12 21-9	32	馬 詰 瑛翔 (埼玉県) (志木ジュニア)
12	指首 拓杜 (栃木県) (プライドジュニア)	21-19 21-13	2	21-7 21-16	33	市原 碧人 (神奈川県) (横浜白山バドミントンスポーツ少年団)
13	伊井 冬馬 (千葉県) (市原 J B C)	21-9 21-9	0	21-15 21-6	34	伴野 尊琉 (東京都) (N O C K S)
14	小野塚 勇人 (埼玉県) (ビッキーズ)	21-9 21-9	2	21-20 16-21 21-14	35	藤田 翔賢 (栃木県) (足利レジエンズ)
15	野口 優 (東京都) (小平ジュニア)	21-5 21-6	0	21-6 21-3	36	宮城 洗太 (埼玉県) (春日部白翔)
16	田沢 太一 (埼玉県) (所沢ジュニア)	21-11 21-8	1	13-21 21-18 21-16	37	佐野 健太 (東京都) (青梅ジュニア)
17	青戸 琳太郎 (東京都) (千代田)	21-14 21-8	0	21-10 19-21 21-11	38	峰 伶次郎 (千葉県) (鎌ヶ谷ジュニア)
18	内藤 遥希 (埼玉県) (川越ジュニア)	21-12 21-7	0	21-5 21-2	39	下村 岳生 (埼玉県) (久喜 A B C)
19	石井 涼晟 (東京都) (たなし M A X)	21-10 21-8	0	21-8 21-3	40	本井 悠仁 (千葉県) (やちよスマッシュ)
20	高木 隆成 (神奈川県) (E s t i l o)	21-10 21-8	X	21-16 21-6	41	石井 星楽 (群馬県) (伊勢崎ジュニア)
21	長谷川 惟斗 (茨城県) (いばらきジュニア)		2		42	山口 拓 (東京都) (渋谷ジュニア)

第27回ヨネックス埼玉オープンジュニアバドミントン大会

5年男子シングルス

令和3年5月8日-9日 アスカル幸手



第27回ヨネックス埼玉オープンジュニアバドミントン大会

6年男子シングルス

令和3年5月8日-9日 アスカル幸手

1	萩原 駿 希 (埼玉県) (鳩ヶ谷ウイングス)	21-11 21-6	2	藤森 海斗 (茨城県) (ハルトノクラブ)	21-16 21-11	22
2	大森 陸 奥 (東京都) (練馬アドバンス)	0	2	高橋 信乃介 (埼玉県) (ビッキーズ)	0	23
3	高橋 優斗 (神奈川県) (Estilo)	X	21-5 21-14	2	21-5 21-4	24
4	野村 佳吾 (埼玉県) (久喜ABC)	21-11 21-15	0	2	21-8 21-1	25
5	岩下 僚 (栃木県) (足利レジェンズ)	0	2	2	20-21 21-16 21-10	26
6	吉河 宙輝 (埼玉県) (三郷ダックス)	21-19 21-18	2	0	21-13 21-13	27
7	湯川 瑛大 (千葉県) (鎌ヶ谷ジュニア)	21-7 21-8	0	1	0	28
8	高城 矜護 (神奈川県) (綾瀬ジュニア)	0	0	13-21 21-15 21-18	0	29
9	白石 航 (埼玉県) (パワーヒッターズ)	21-18 21-14	0	2	21-10 21-10	30
10	田島 亮太 (千葉県) (市原JBC)	21-15 21-17	0	2	21-9 21-10	31
11	堤 恵悟 (東京都) (小平ジュニア)	21-12 21-15	2	0	2	32
12	鈴木 悠輔 (千葉県) (流山ジュニア)	21-7 21-13	2	21-11 21-11	2	33
13	高桑 凛人 (茨城県) (Re//Birth)	X	0	2	21-9 17-21 21-14	34
14	福成 翔太 (東京都) (シャトラーズ深川)	21-9 21-19	0	0	21-5 21-19	35
15	土屋 秋久 (埼玉県) (チャレンジャー)	0	0	0	21-15 21-13	36
16	小金井 道斗 (神奈川県) (FUTAGO Jr)	21-9 21-6	2	2	21-14 21-6	37
17	岩佐 幸太郎 (東京都) (八王子キッズバドラー)	18-21 21-20 21-14	1	2	21-15 21-5	38
18	福井 飛翔 (埼玉県) (志木ジュニア)	21-8 21-14	2	0	17-21 21-13 21-13	39
19	加藤 純大 (埼玉県) (鶴ヶ島Angels)	0	21-8 21-13	2	21-2 21-3	40
20	金子 隼 (神奈川県) (片平ブレイヴ)	21-8 21-7	0	2	0	41
21	山口 晃央 (群馬県) (前橋東バドミントンクラブ)	21-5 21-18	2	2	21-10 21-5	42
					21-6 21-7	