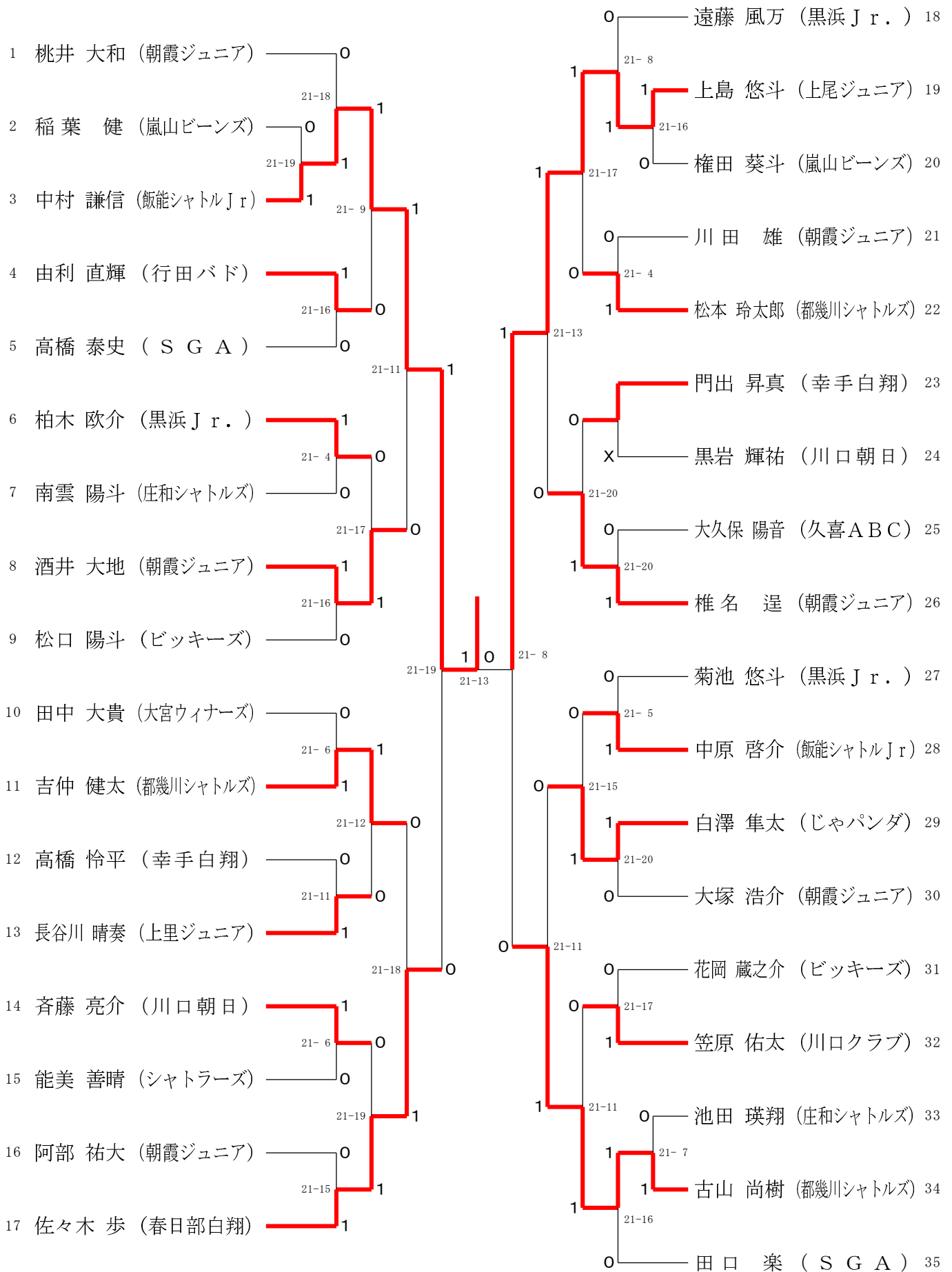


# 第9回埼玉県ジュニアバドミントンニューフェイス大会

令和3年11月14日 アスカル幸手

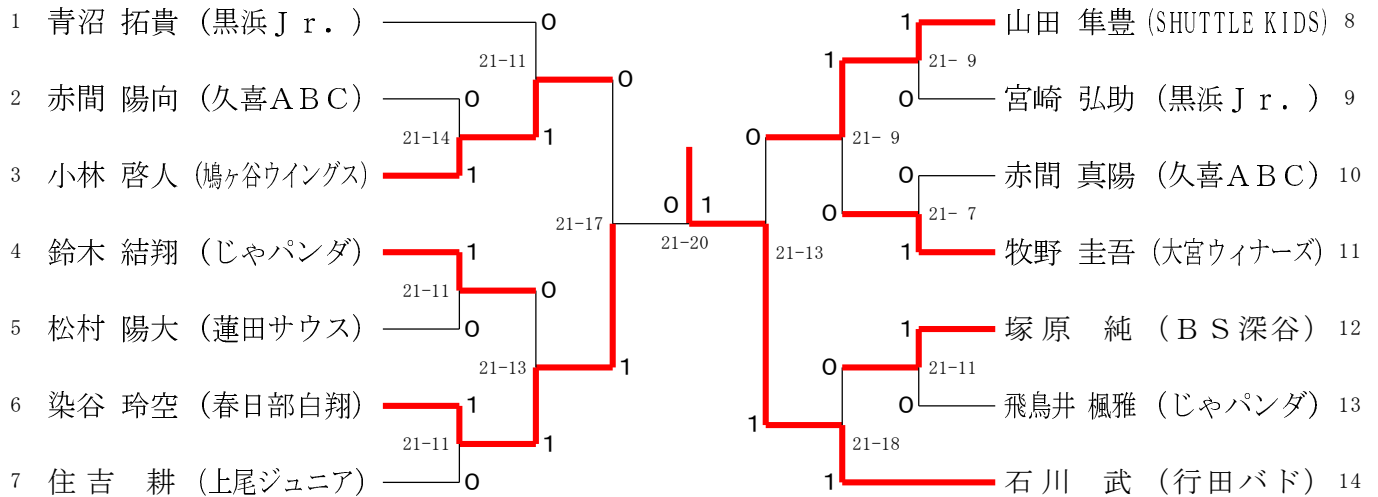
## 6年男子シングルス



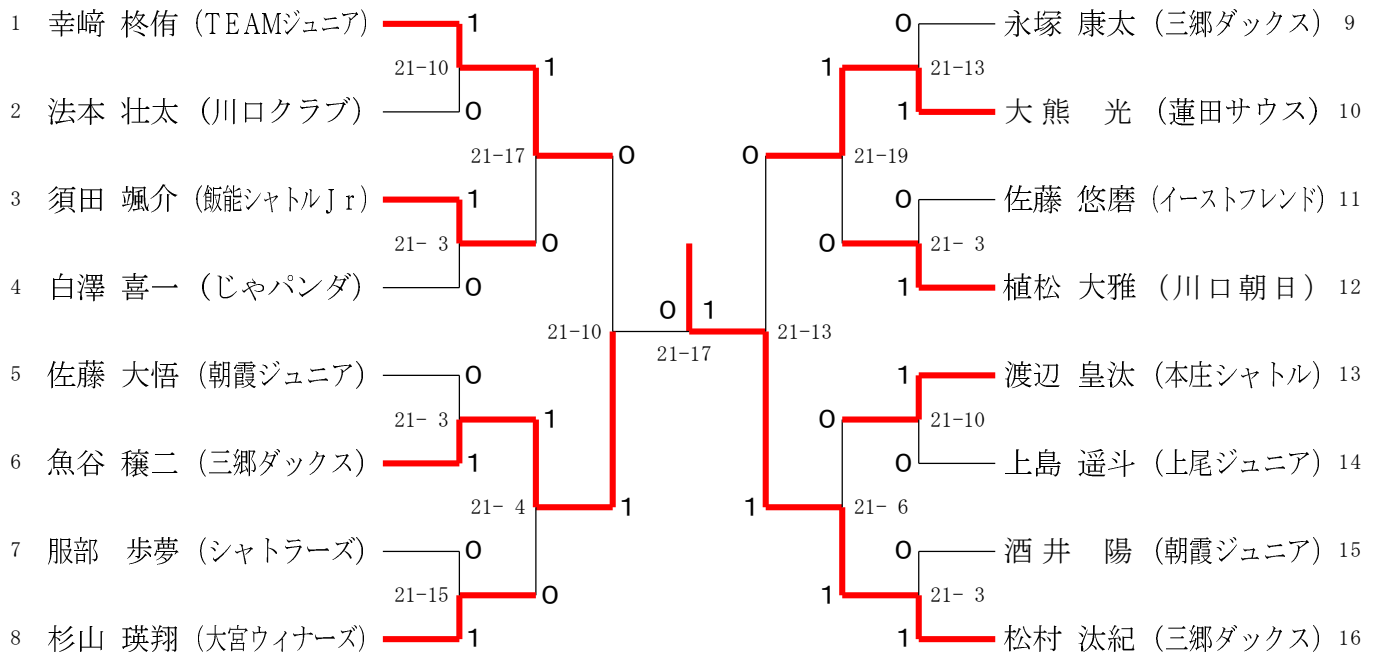
# 第9回埼玉県ジュニアバドミントンニューフェイス大会

令和3年11月14日 アスカル幸手

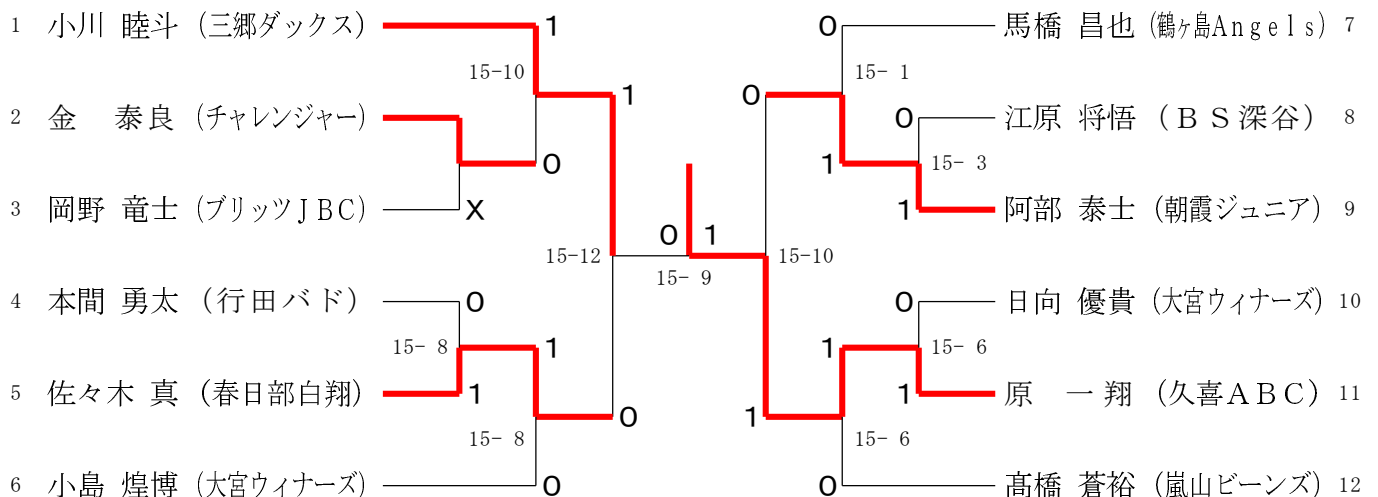
## 5年男子シングルス



## 4年男子シングルス



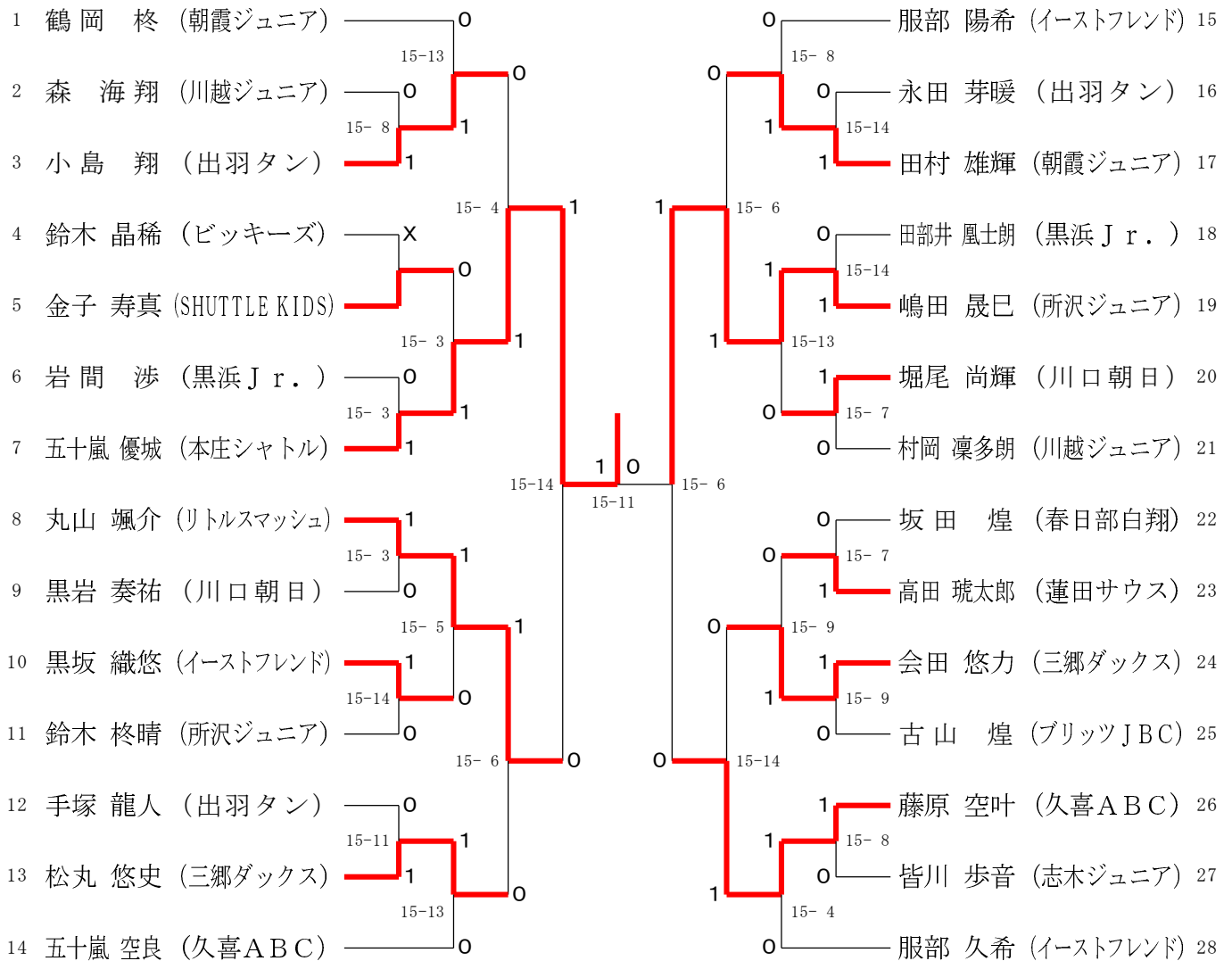
## 3年男子シングルス



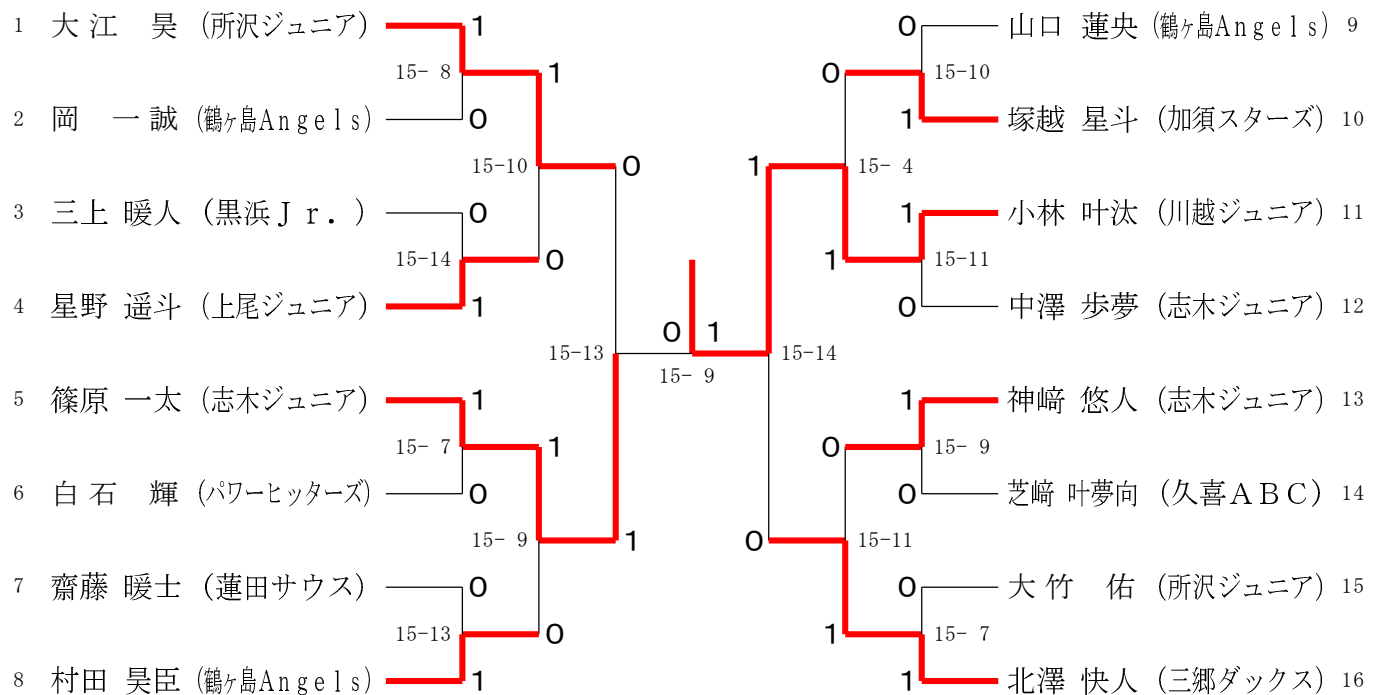
# 第9回埼玉県ジュニアバドミントンニューフェイス大会

令和3年11月14日 アスカル幸手

## 2年男子シングルス



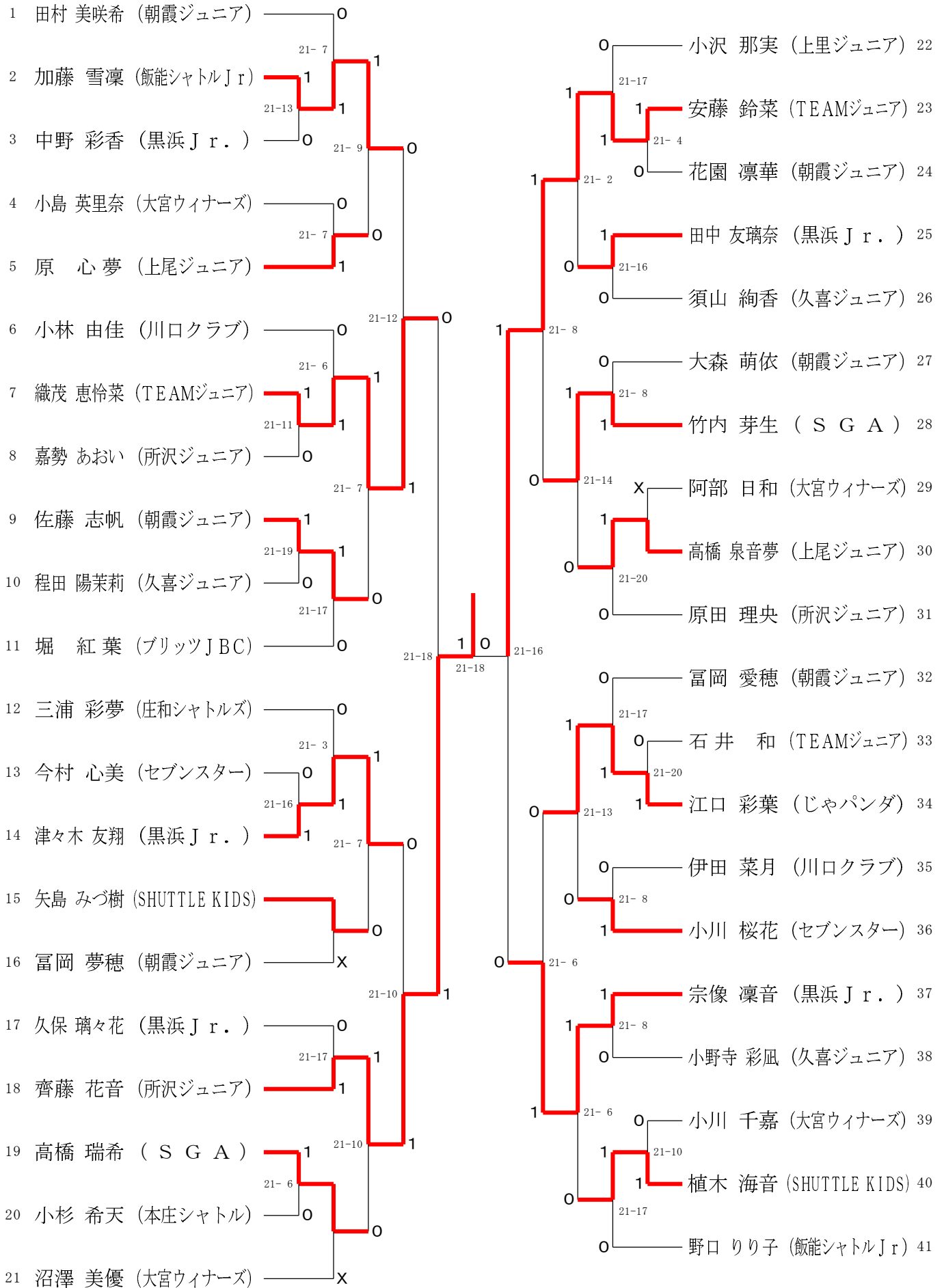
## 1年男子シングルス



# 第9回埼玉県ジュニアバドミントンニューフェイス大会

令和3年11月14日 アスカル幸手

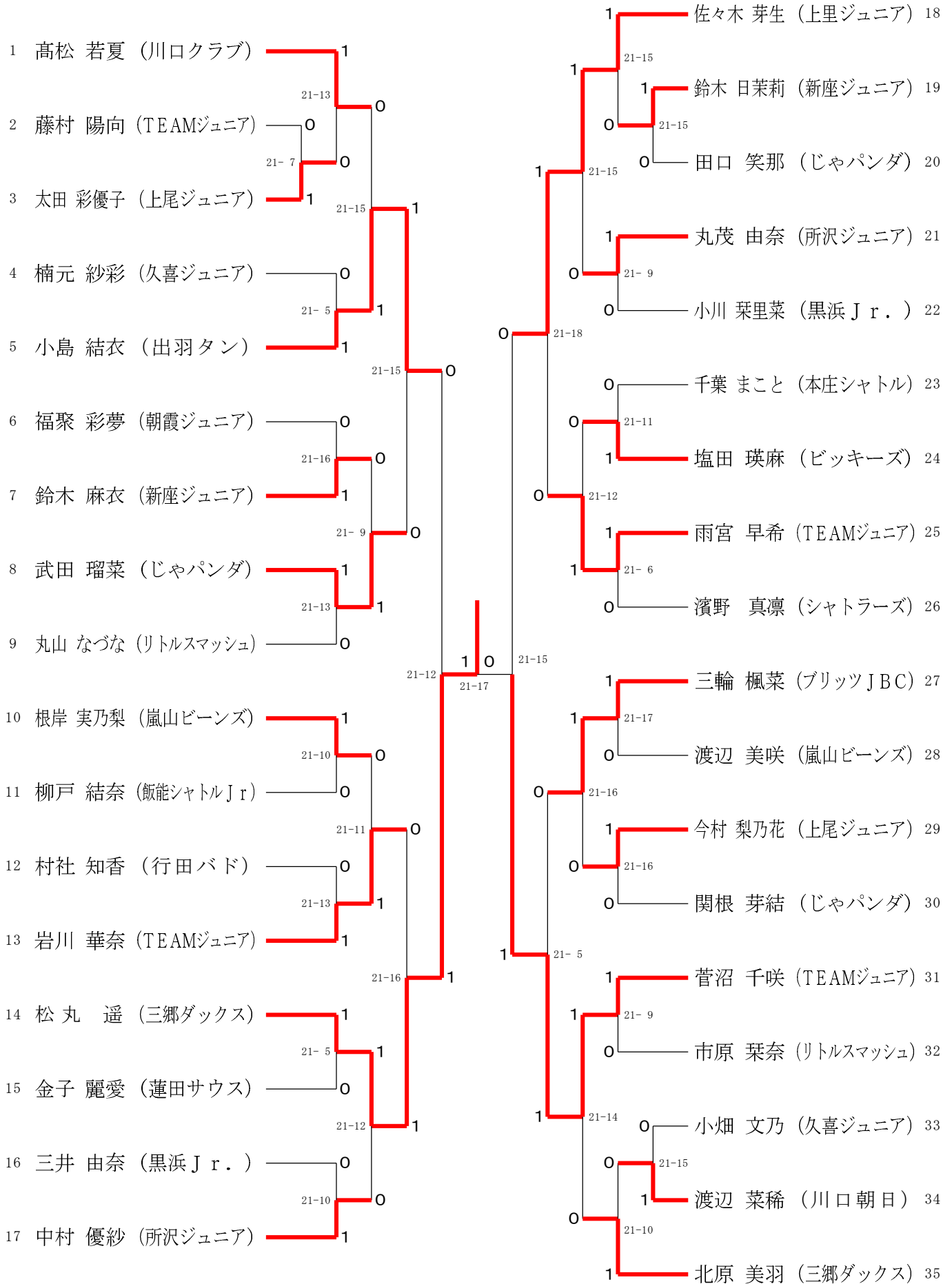
## 6年女子シングルス



# 第9回埼玉県ジュニアバドミントンニューフェイス大会

令和3年11月14日 アスカル幸手

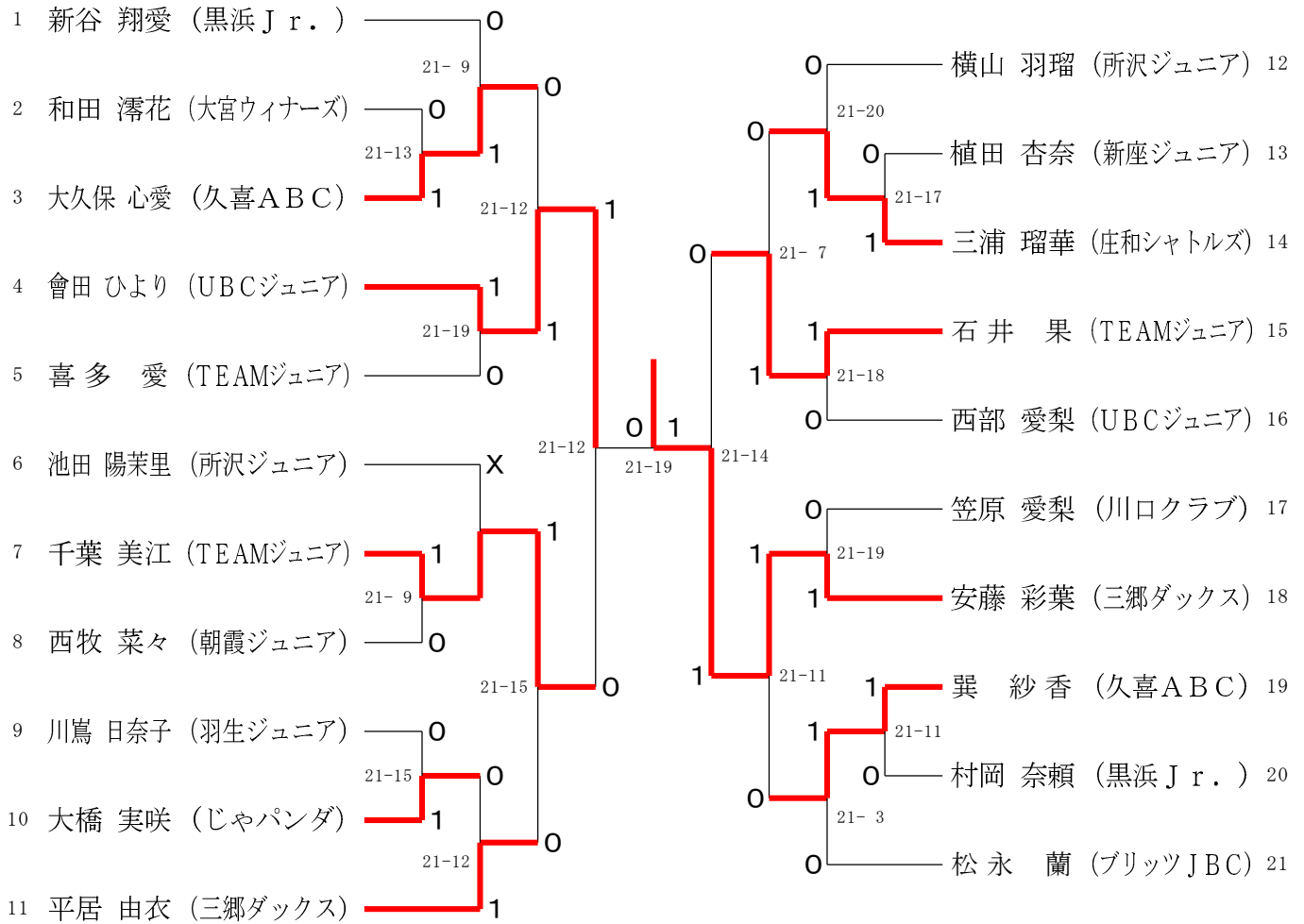
## 5年女子シングルス



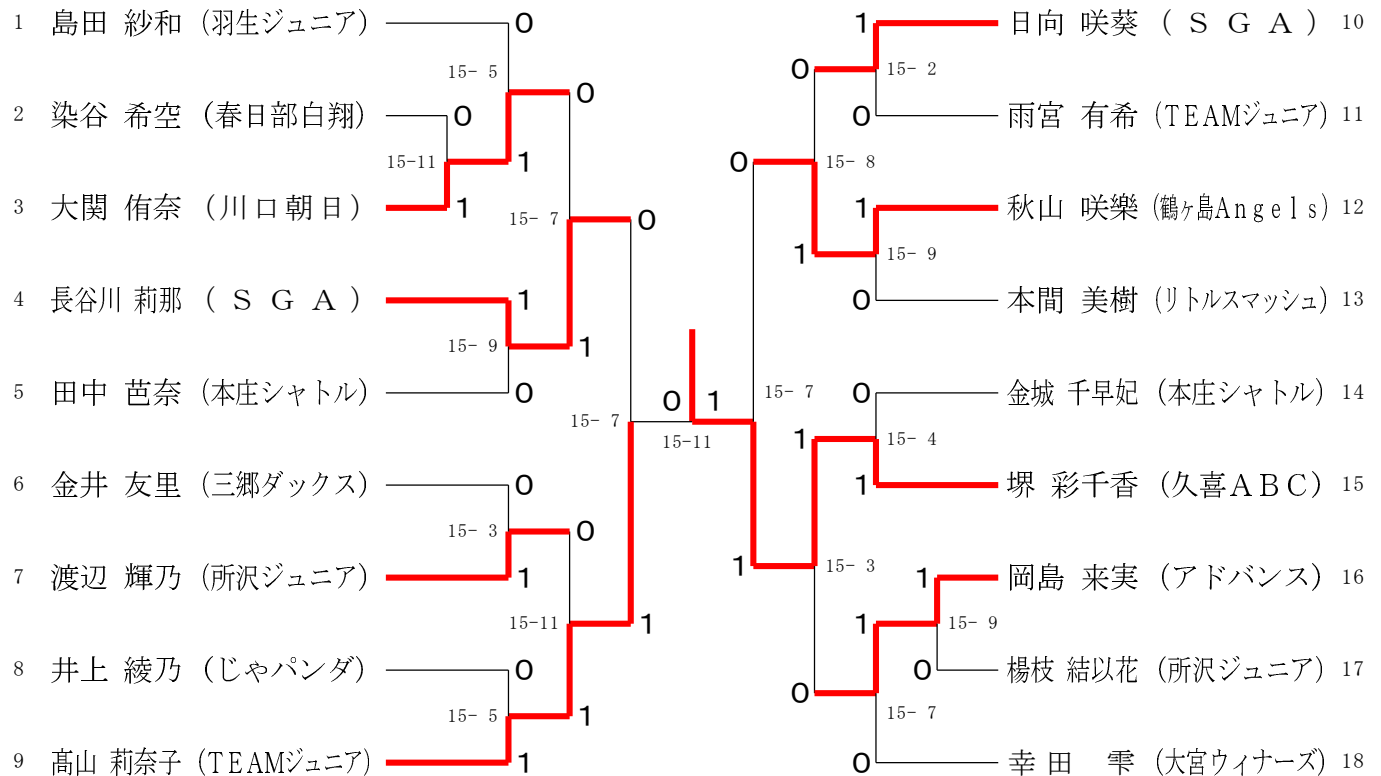
# 第9回埼玉県ジュニアバドミントンニューフェイス大会

令和3年11月14日 アスカル幸手

## 4年女子シングルス



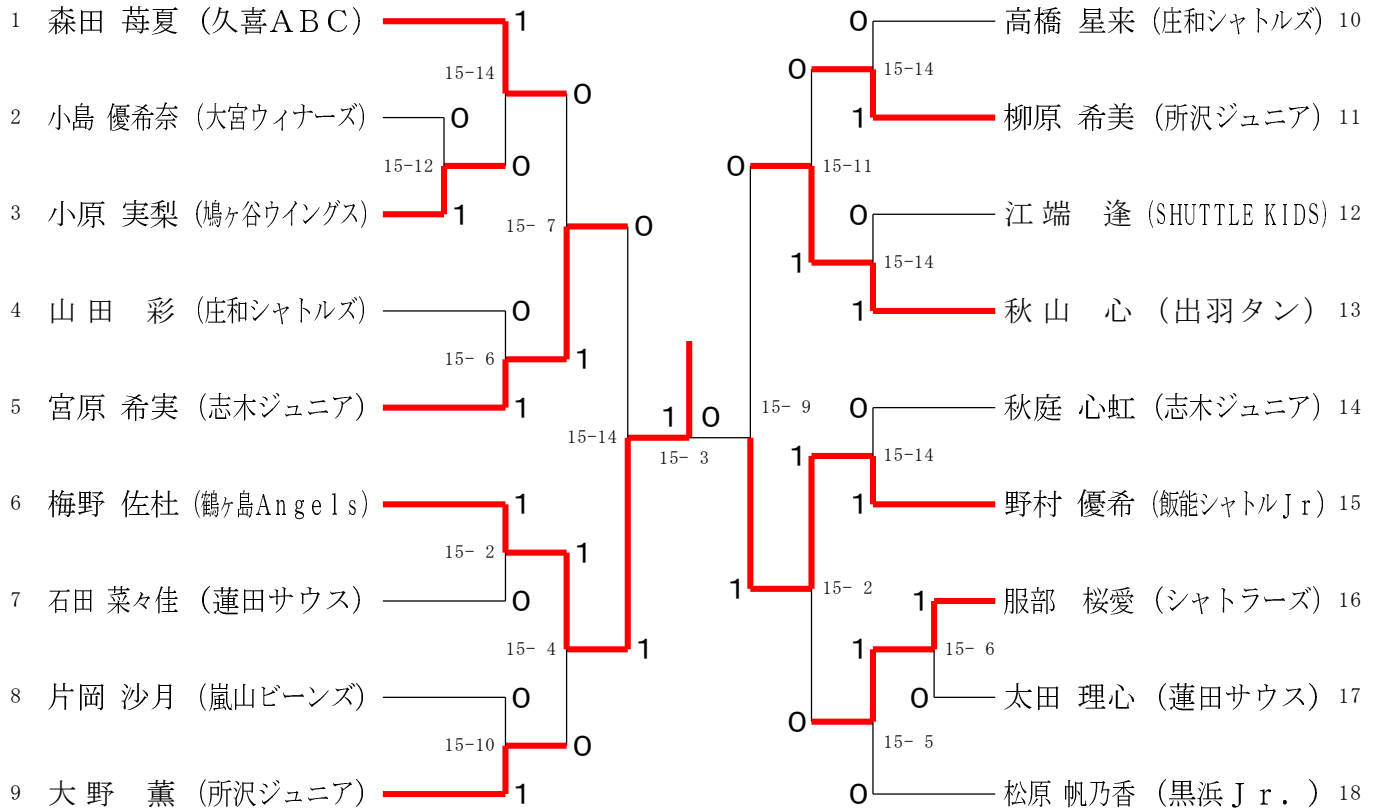
## 3年女子シングルス



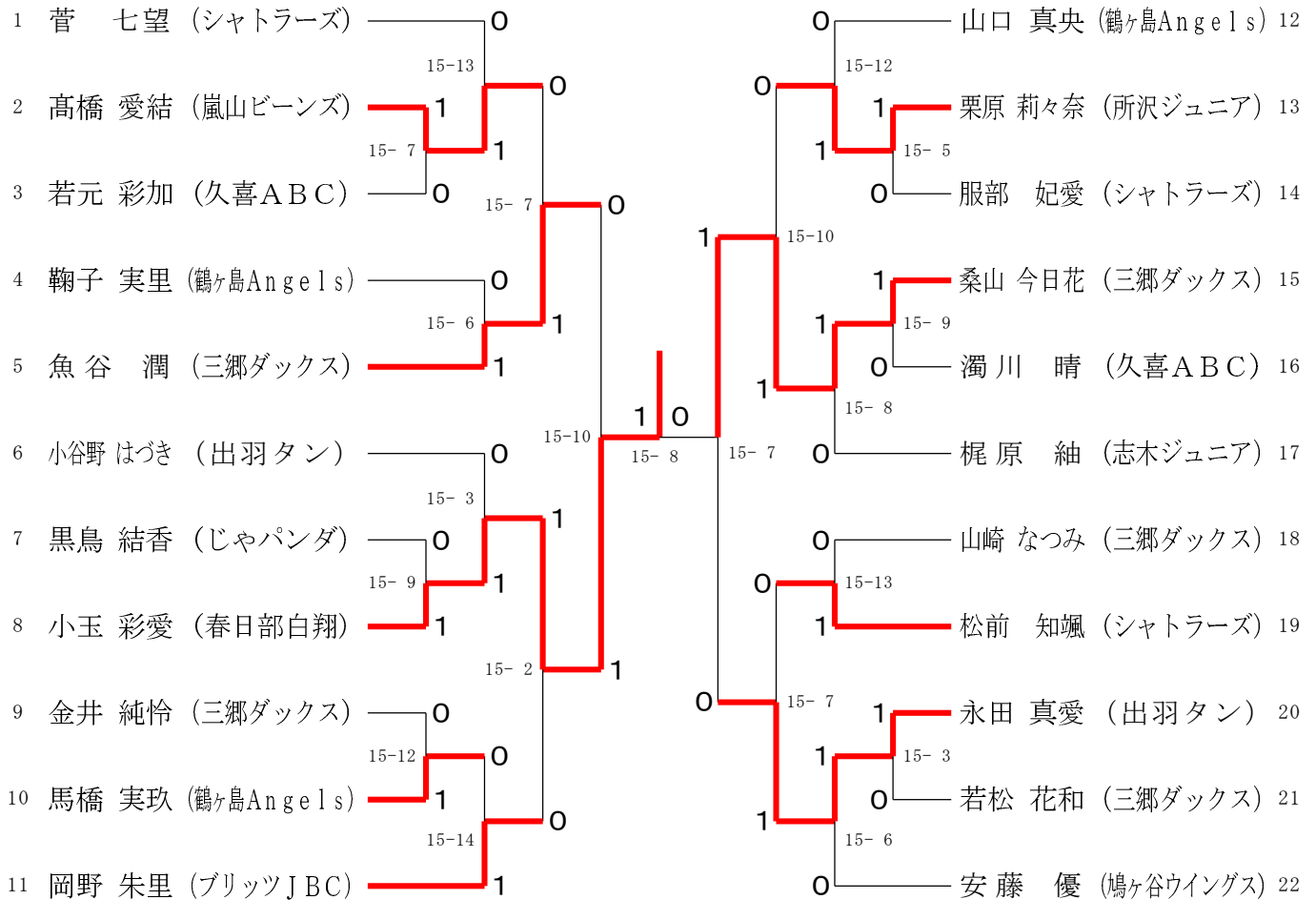
# 第9回埼玉県ジュニアバドミントンニューフェイス大会

令和3年11月14日 アスカル幸手

## 2年女子シングルス



## 1年女子シングルス







# 第9回埼玉県ジュニアバドミントンニューフェイス大会

令和3年11月14日 アスカル幸手

## 3年男子シングルス二部

|    |                      |   |   |                   |    |
|----|----------------------|---|---|-------------------|----|
| 1  | 片岡 侑希 (リトルスマッシュ)     | 0 | 0 | 野島 貫汰 (ビッキーズ)     | 11 |
| 2  | 関 仁翔 (アドバンス)         | 1 | 0 | 田村 駿弥 (庄和シャトルズ)   | 12 |
| 3  | 中山 登翔 (黒浜 Jr.)       | 0 | 1 | 柴田 郁翔 (出羽タン)      | 13 |
| 4  | 本田 一貴 (庄和シャトルズ)      | 0 | 1 | 後藤 和翔 (蓮田サウス)     | 14 |
| 5  | 小林 大心 (久喜ABC)        | 1 | 0 | 川住 葵 (じゃパンダ)      | 15 |
| 6  | 小川 翔大 (飯能シャトル Jr)    | 0 | 1 | 村井 亮太 (出羽タン)      | 16 |
| 7  | 石橋 光琉 (SHUTTLE KIDS) | 1 | 0 | 三上 結人 (黒浜 Jr.)    | 17 |
| 8  | 金子 蓮斗 (蓮田サウス)        | 1 | 0 | 吉田 旭辰 (川口朝日)      | 18 |
| 9  | 瀬戸 瑛汰 (出羽タン)         | 0 | 0 | X 小林 凜 (都幾川シャトルズ) | 19 |
| 10 | 曾根 優斗 (川口朝日)         | 0 | 1 | 三輪 柊真 (ブリッツJBC)   | 20 |

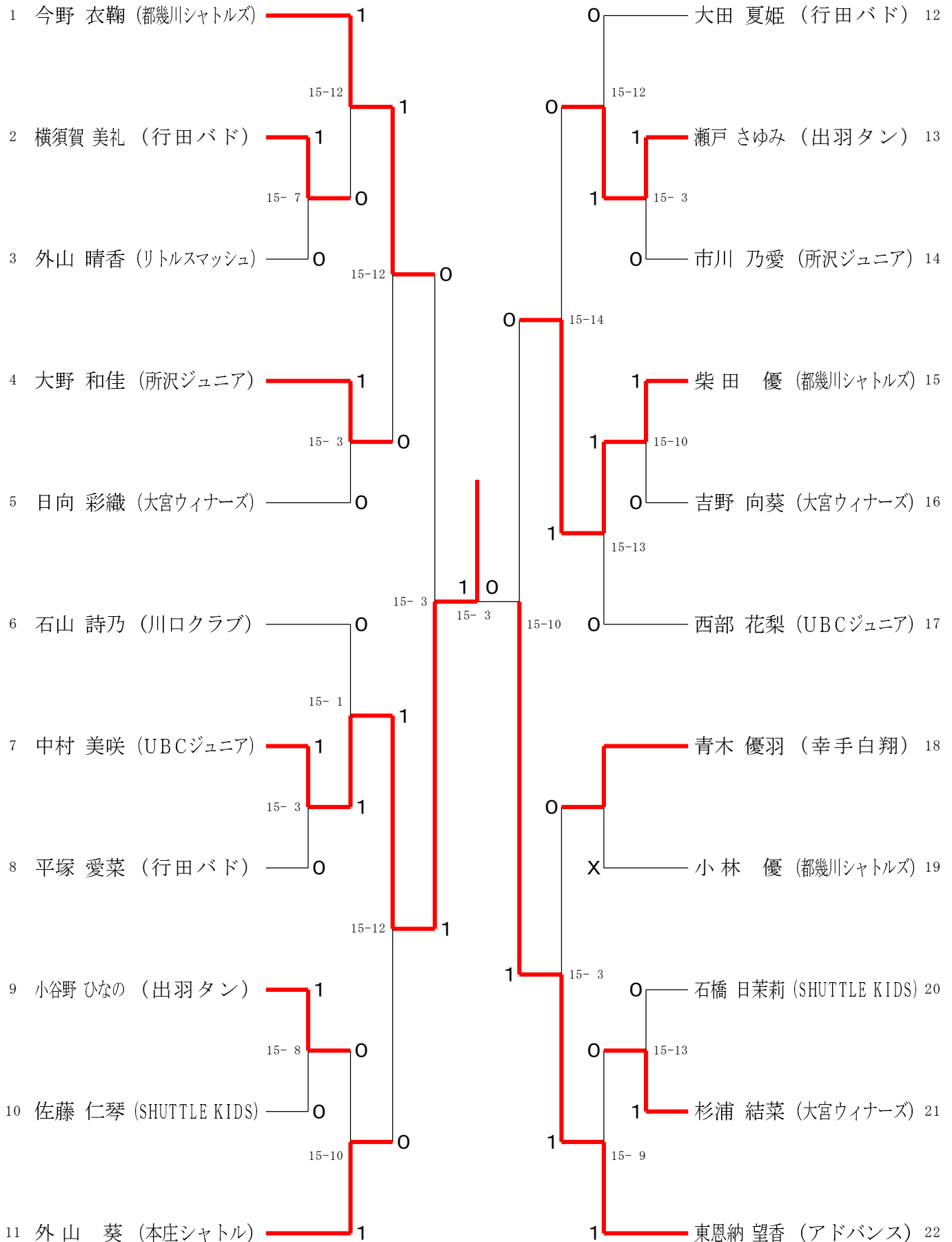
## 3年女子シングルス二部

|    |                    |   |   |                    |    |
|----|--------------------|---|---|--------------------|----|
| 1  | 菊池 亜華織 (黒浜 Jr.)    | 0 | 0 | 北脇 璃子 (ビッキーズ)      | 13 |
| 2  | 新 紗綾 (アドバンス)       | 1 | 1 | 大原 実結 (三郷ダックス)     | 14 |
| 3  | 中川 桜空 (三郷ダックス)     | 0 | 0 | 東海林 乃彩 (川口朝日)      | 15 |
| 4  | 中村 芽衣 (羽生ジュニア)     | 1 | 0 | 鈴木 結衣 (新座ジュニア)     | 16 |
| 5  | 前田 菜々葉 (ビッキーズ)     | 0 | 1 | 萩原 穂乃美 (飯能シャトル Jr) | 17 |
| 6  | 野口 なな子 (飯能シャトル Jr) | 0 | 0 | 熊谷 環 (黒浜 Jr.)      | 18 |
| 7  | 山根 夢愛 (黒浜 Jr.)     | 0 | 1 | 鈴木 結南 (黒浜 Jr.)     | 19 |
| 8  | 関 菜月 (アドバンス)       | 0 | 1 | 関口 杏弥 (朝霞ジュニア)     | 20 |
| 9  | 會田 みのり (UBCジュニア)   | 1 | 0 | 中沢 心寧 (飯能シャトル Jr)  | 21 |
| 10 | 小林 歩実 (飯能シャトル Jr)  | 1 | 0 | X 草刈 咲那 (大宮ウィナーズ)  | 22 |
| 11 | 渡邊 楓 (黒浜 Jr.)      | 0 | 1 | 千田 美怜 (アドバンス)      | 23 |
| 12 | 池永 実南 (TEAMジュニア)   | 1 | 0 | 酒井 希結 (飯能シャトル Jr)  | 24 |

# 第9回埼玉県ジュニアバドミントンニューフェイス大会

令和3年11月14日 アスカル幸手

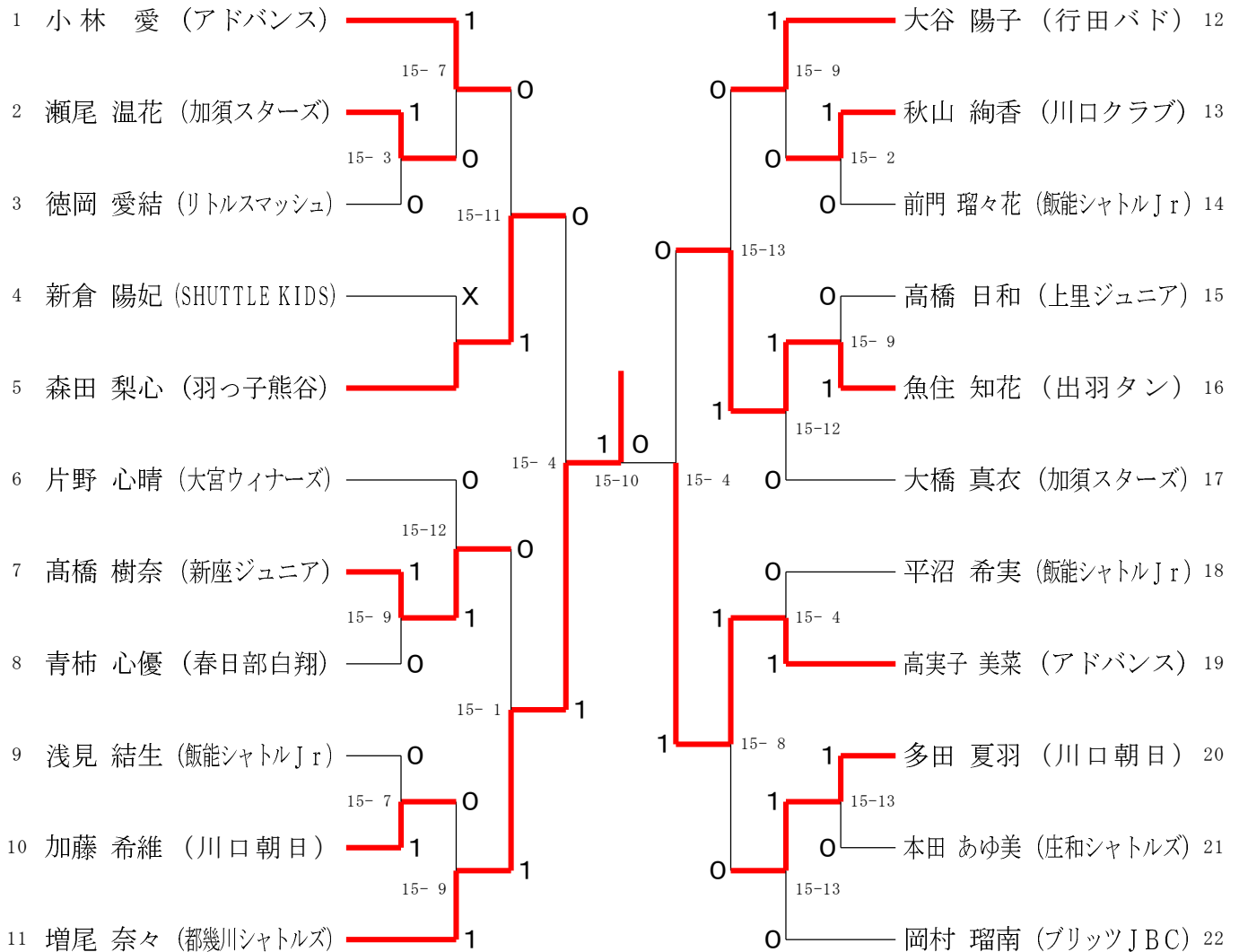
## 6年女子シングルス二部



# 第9回埼玉県ジュニアバドミントンニューフェイス大会

令和3年11月14日 アスカル幸手

## 5年女子シングルス二部



## 4年女子シングルス二部

