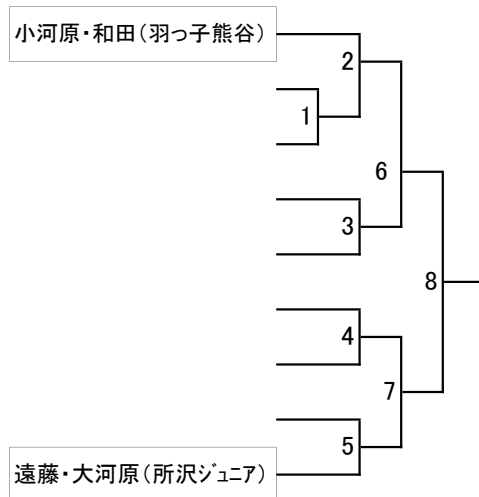


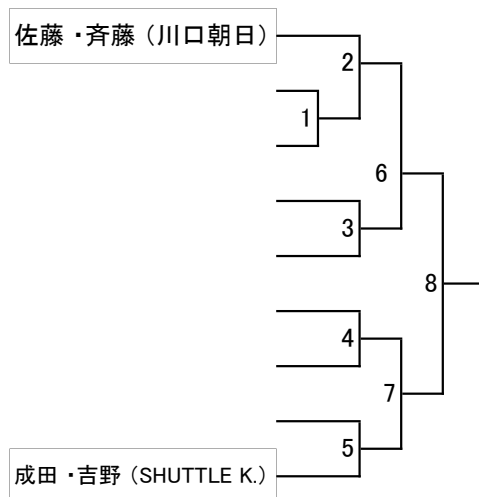
6年男子

1	土屋・八木澤(ヒッキース)	小池・小関(朝霞ジュニア)	渡辺・岡本(川越ジュニア)
2	吉岡・高橋(久喜ABC)	藤岡・田中光(所沢ジュニア)	廣木・大沢(三郷ダックス)
3	藤井・劉(チャレンジャー)	谷畠・宇都宮(庄和シャトルス)	木村・山下(川口クラブ)
4	田中舜・内田(所沢ジュニア)	磯部・三枝(上尾ジュニア)	山口・石川(春日部白翔)
5	相川・小林(上里ジュニア)	小山・石丸(鶴ヶ島)	朝日・浅野(蓮田サウス)
6	木村・中村(志木ジュニア)	田口・古山(都幾川)	伊藤・相川(上里ジュニア)
7	坂脇・新垣(鶴ヶ島)	小島・丸山(蓮田サウス)	前田・山崎(ブリッツJBC)
8	笹目・永沢(三郷ダックス)	蓮沼・堀口(チャレンジャー)	芦名・大上(川口朝日)
9	宮内・宗像(久喜ABC)	栗原・富田(出羽タ)	馬島・藤原(上尾ジュニア)



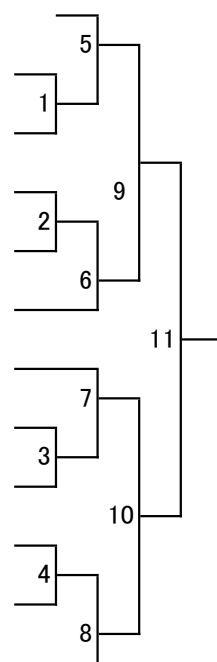
5年男子

1	椎名・笹島(三郷ダックス)	山下・町田(所沢ジュニア)	中澤・景方(志木ジュニア)
2	幸田・土屋(大宮ウイナーズ)	太田・小林(加須スターズ)	堀内・辻田(川口クラブ)
3	加藤・帰山(鳩ヶ谷)	古谷・橋本(春日部白翔)	黒羽・倉田(上里ジュニア)
4	服部・田口(出羽タ)	川窪・上島(上尾ジュニア)	根岸・鈴木(じゃぱんダ)
5	伊藤・福田(久喜ABC)	村田・柴田(アドバンス)	楊・松村(三郷ダックス)
6	樋田・中西(志木ジュニア)	大手・高橋(ヒッキース)	木村・山下(TEAMジュニア)
7	後藤・齊藤(上里ジュニア)	安藤・山本(三郷ダックス)	米澤・古谷(黒浜Jr.)
8	山子・忍田(アドバンス)	半田・井本(川口朝日)	光部・遠藤(出羽タ)
9	外村・小澤(所沢ジュニア)	井沢・福田(浦和ジュニア)	蒲倉・輿水(SGA)



4年男子

1	福井・篠原(志木ジュニア)	吉仲・松本(都幾川)	佐藤・片田(じゃぱんダ)
2	野村・有江(久喜ABC)	田村・坂野(鶴ヶ島)	孫・魚谷(三郷ダックス)
3	内藤・稲川(川越ジュニア)	平石・宮島(浦和ジュニア)	松村・古市(蓮田サウス)
4	坂脇憲・坂脇聡(鶴ヶ島)	石田・会田(三郷ダックス)	金子・山田(SHUTTLE K.)
5	山下・松本(上尾ジュニア)	吉岡・町田(久喜ABC)	遠藤・柏木(黒浜Jr.)
6	萩原・高橋(鳩ヶ谷)	山田・野村(庄和シャトルス)	馬詰・谷屋(志木ジュニア)
7	松岡・榎本(蓮田サウス)	飛鳥井・工藤(じゃぱんダ)	下村・佐藤(久喜ABC)
8	加藤・小山(鶴ヶ島)	秋山・山崎(志木ジュニア)	横須賀・山下(ブリッツJBC)
9	大塚・森田(川越ジュニア)	吉場・柴田(アドバンス)	蓮沼・渡辺(本庄)
10	吉河・王(三郷ダックス)	田沢・加藤(所沢ジュニア)	古山・須賀(都幾川)
11	中澤・宮原(志木ジュニア)	内野・小野塚(ヒッキース)	星野・五十嵐(TEAMジュニア)
12	菊地・伊藤(久喜ABC)	菅谷・山下(久喜ジュニア)	小芝・小林(鳩ヶ谷)

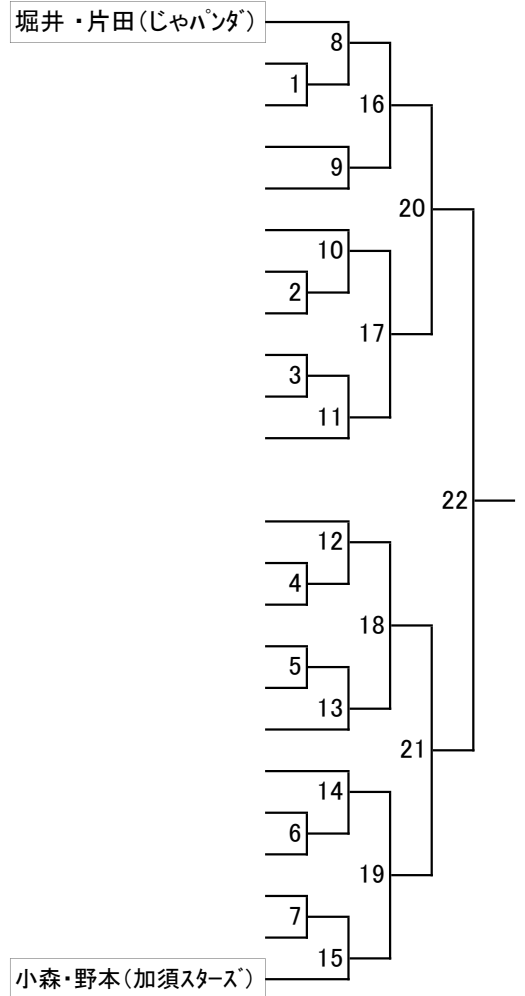


6年女子 Aブロック

1	八嶋・森 (久喜ABC)	関谷・高野 (シャトラース)	小幡・広沢 (久喜ジュニア)
2	井崎・柵山 (川口クラブ)	中山・藤浪 (ビッキース)	草間・大澤 (鳩ヶ谷)
3	影山・石川 (加須スターズ)	石川・黒沢 (大宮ウイナーズ)	岡田・高瀬 (蓮田サウス)
4	大井・武藤 (TEAMジュニア)	増川・亀田 (久喜ジュニア)	八木・齊藤 (出羽タン)
5	水村・漆山 (上尾ジュニア)	田子・佐藤 (新座ジュニア)	清水・福田 (アドバンス)
6	相川・宮崎 (上里ジュニア)	間島・田幡 (羽っ子熊谷)	伊藤・小林 (ビッキース)
7	阿部・河村 (志木ジュニア)	田貝・中田 (所沢ジュニア)	高野・宮田 (都幾川)
8	大橋・岡島 (アドバンス)	片柳・金 (チャレンジャー)	大澤・大木 (BS深谷)
9	徳富・林 (久喜ジュニア)	久田・平野 (じゃパンダ)	庄司・岩澤 (三郷ダックス)
10	稲葉・久保 (小川ドリーム)	麻生・関 (SHUTTLE K.)	渡辺・五十嵐 (本庄)
11	大野・村山 (鳩ヶ谷)	柿澤・石橋 (春日部白翔)	木村・山下莉 (大宮ウイナーズ)

Bブロック

12	山田・松木 (SGA)	矢島・吉野 (SHUTTLE K.)	大月・加藤 (所沢ジュニア)
13	荒木・星野 (朝霞ジュニア)	伊藤・朝倉 (川口朝日)	江口・湯沢 (イストフレント)
14	永峯・土屋 (大宮ウイナーズ)	中村・押田 (春日部白翔)	三本・石川 (庄和シャトルズ)
15	鈴木・内野 (ビッキース)	鶴岡・長島 (都幾川)	嘉陽・若山 (鶴ヶ島)
16	榎本・浅野 (蓮田サウス)	田中・西本 (羽っ子熊谷)	瀬尾・阿部 (小川ドリーム)
17	鈴木・沼田 (出羽タン)	五十嵐・園田 (川口クラブ)	永沼・籠宮 (久喜ジュニア)
18	石川・星野 (所沢ジュニア)	高山未・高山真 (フリッツJBC)	南・山崎 (上尾ジュニア)
19	浦野・大瀧 (チャレンジャー)	内海・片元 (久喜ジュニア)	中川・山下由 (大宮ウイナーズ)
20	高橋・本間 (リトルスマッシュ)	梶原・小林 (新座ジュニア)	大林・豊田 (じゃパンダ)
21	齊藤・山川 (鳩ヶ谷)	三角・角谷 (アドバンス)	宮崎・平 (黒浜Jr.)
22	森田・小出 (嵐山ビーンズ)	高塚・江藤 (浦和ジュニア)	宮澤・苺安 (春日部白翔)
23	高田沙・高田湖 (三郷ダックス)	遠野・西東 (小川ドリーム)	高橋・石川 (都幾川)

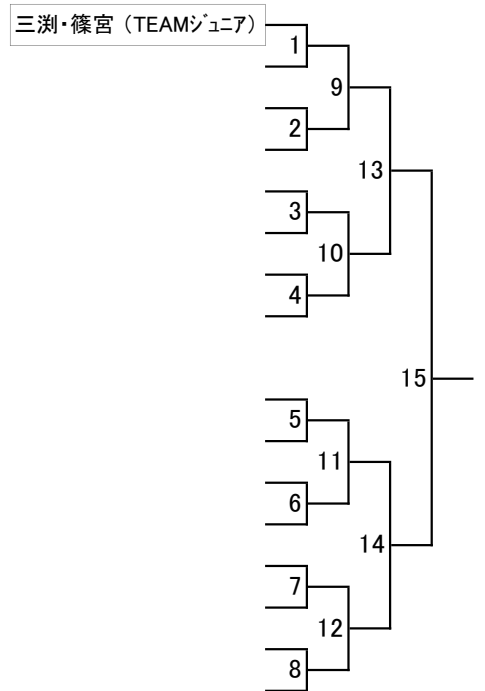


5年女子 Aブロック

1	山北・長谷川 (鶴ヶ島)	高橋・木下 (三郷ダックス)	河島・西谷 (蓮田サウス)
2	橋谷・藤澤 (久喜ジュニア)	斉藤・小沢 (上里ジュニア)	櫻井・古賀 (ふじみ野)
3	坂崎・榎本 (蓮田サウス)	北川・原田 (所沢ジュニア)	柳原・高島 (SGA)
4	井上・矢島 (志木ジュニア)	永尾・河原 (本庄)	山中・櫻井 (じゃパンダ)
5	沼田・伊東 (所沢ジュニア)	井元・三井 (黒浜Jr.)	梅山・熊谷 (出羽タン)
6	宮川・浜田 (上尾ジュニア)	白石・菅沼 (TEAMジュニア)	栗城・小野塚 (ビッキース)
7	関根悠・関根菜 (春日部白翔)	海津・小島 (蓮田サウス)	山田・佐藤 (庄和シャトルズ)
8	佐藤・千田 (アドバンス)	樋口・帯津 (加須スターズ)	丸山・鈴木 (じゃパンダ)

Bブロック

9	高橋・竹澤 (蓮田サウス)	成田・小杉 (本庄)	為貝・茂木 (上里ジュニア)
10	増澤・山本 (所沢ジュニア)	段塚・平柳 (川口朝日)	小島・深澤 (川越ジュニア)
11	須藤・小畑 (久喜ジュニア)	新村・高山 (TEAMジュニア)	高野・根岸 (小川ドリーム)
12	山下・橋爪 (鶴ヶ島)	関口・大嶋 (都幾川)	伊東・篠原 (蓮田サウス)
13	加賀谷・澤登 (蓮田サウス)	植草・石川 (三郷ダックス)	渡邊・石川 (上尾ジュニア)
14	宮崎・大澤 (加須スターズ)	島田・鎬木 (じゃパンダ)	荒井・入山 (行田パド)
15	小林・今井 (出羽タン)	野本・大澤あ (加須スターズ)	利根川・根岸 (嵐山ビーンズ)
16	白鳥・松崎 (春日部白翔)	野村・谷畠 (庄和シャトルズ)	絹田・池田 (所沢ジュニア)



4年女子 Aブロック

1	澤海・村山 (鳩ヶ谷)	丸山・本間美 (リトルスマッシュ)	千葉・石井果 (TEAMジュニア)
2	大槻・吉岡 (久喜ABC)	小川・松丸 (三郷ダックス)	中田・小峯 (所沢ジュニア)
3	阿部・日向 (SGA)	岡田・篠原 (蓮田サウス)	東・姉崎 (久喜ジュニア)
4	栗原夢・橋爪 (鶴ヶ島)	久保・宗像 (黒浜Jr.)	高橋・倉本 (上尾ジュニア)
5	池谷・田沢夕 (所沢ジュニア)	黒鳥・八巻 (じゃぱんダ)	中島・幸田 (大宮ウイナーズ)
6	松戸・中村 (志木ジュニア)	宇治野・齋藤 (久喜ABC)	鈴木・飯塚 (ヒッキーズ)
7	田沢し・小澤 (所沢ジュニア)	前田・林 (鶴ヶ島)	津々木・中野 (黒浜Jr.)
8	小澤・塚 (上尾ジュニア)	安藤・菅沼 (TEAMジュニア)	織茂・山下 (川口クラブ)
9	井上・高橋 (チャレンジャー)	戸高・松村 (小川ドリーム)	高橋・辺見 (三郷ダックス)

Bブロック

10	青木・橋本 (三郷ダックス)	倉本・川窪 (上尾ジュニア)	神崎・神原 (志木ジュニア)
11	富田・浅葉 (久喜ABC)	深澤・植松 (川越ジュニア)	徳本・本間結 (リトルスマッシュ)
12	田沢め・藤原 (所沢ジュニア)	小山・栗原芽 (鶴ヶ島)	飯室・石井和 (TEAMジュニア)
13	小川・黒川 (春日部白翔)	田中・川野 (黒浜Jr.)	山田・竹澤 (蓮田サウス)
14	松前・慶野 (チャレンジャー)	須山・小野寺 (久喜ジュニア)	荻島・櫛引 (所沢ジュニア)
15	平山・渡辺 (蓮田サウス)	松本・吉岡瑞 (久喜ABC)	白神・石丸 (鶴ヶ島)
16	関田・手塚 (出羽夕)	阿部・高橋 (リトルスマッシュ)	沼澤・高山 (大宮ウイナーズ)
17	小原・平木 (鳩ヶ谷)	村上・菘 (所沢ジュニア)	加藤・三井 (黒浜Jr.)

