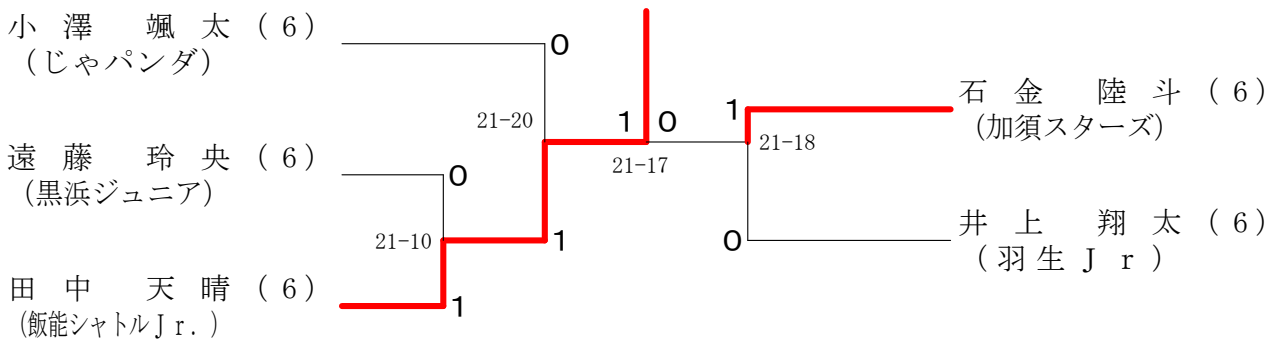


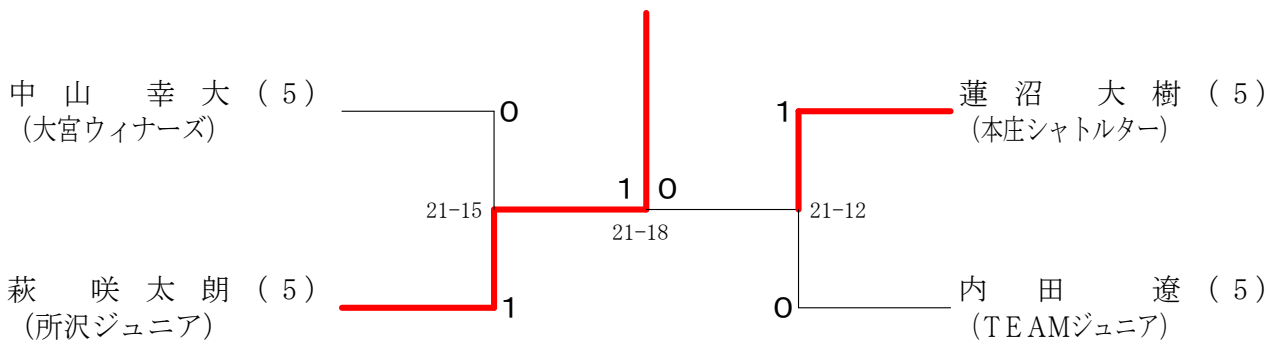
# 第5回埼玉県ジュニアバドミントンニューフェイス大会

平成29年11月11日 アスカル幸手

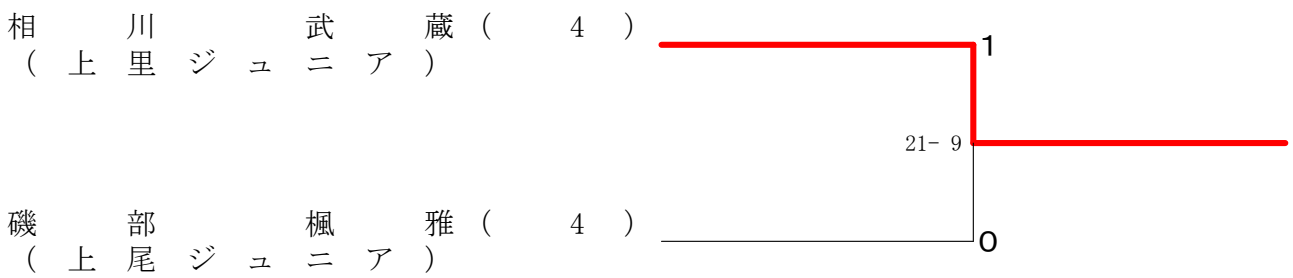
## 6年男子シングルス 決勝トーナメント



## 5年男子シングルス 決勝トーナメント



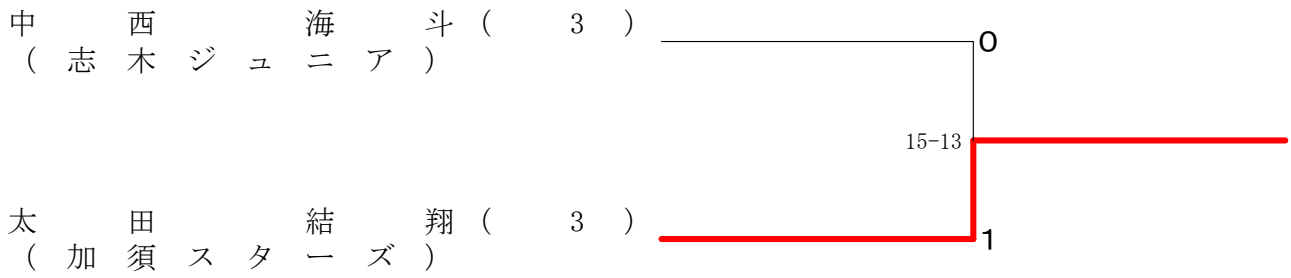
## 4年男子シングルス 決勝トーナメント



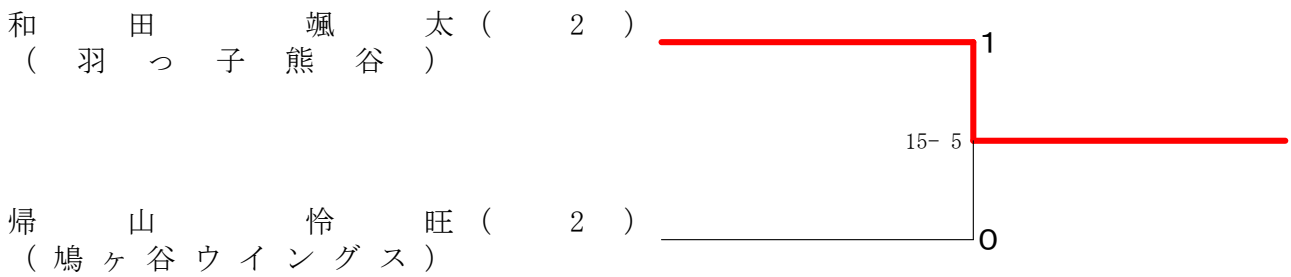
# 第5回埼玉県ジュニアバドミントンニューフェイス大会

平成29年11月11日 アスカル幸手

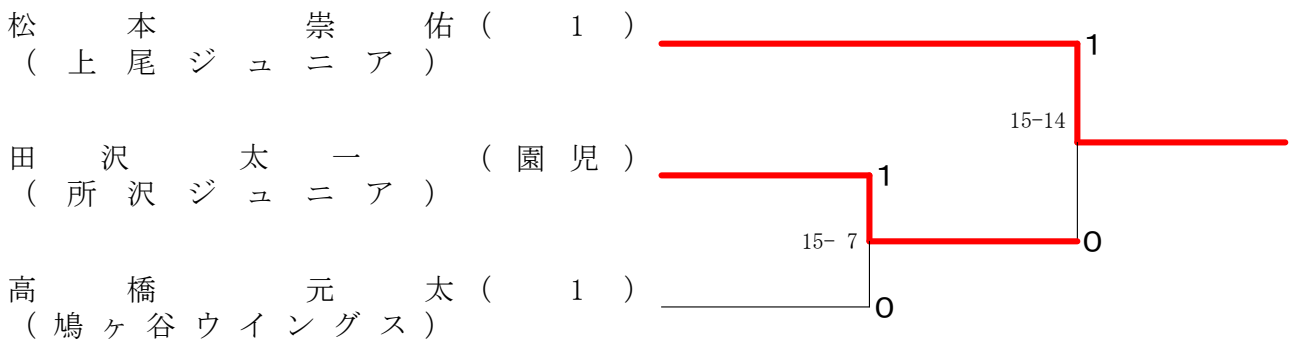
## 3年男子シングルス 決勝トーナメント



## 2年男子シングルス 決勝トーナメント



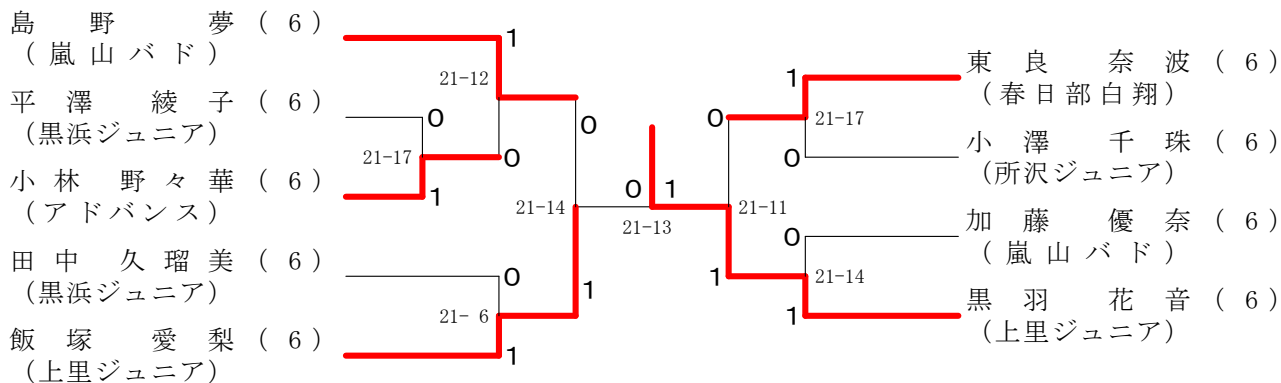
## 1年男子シングルス 決勝トーナメント



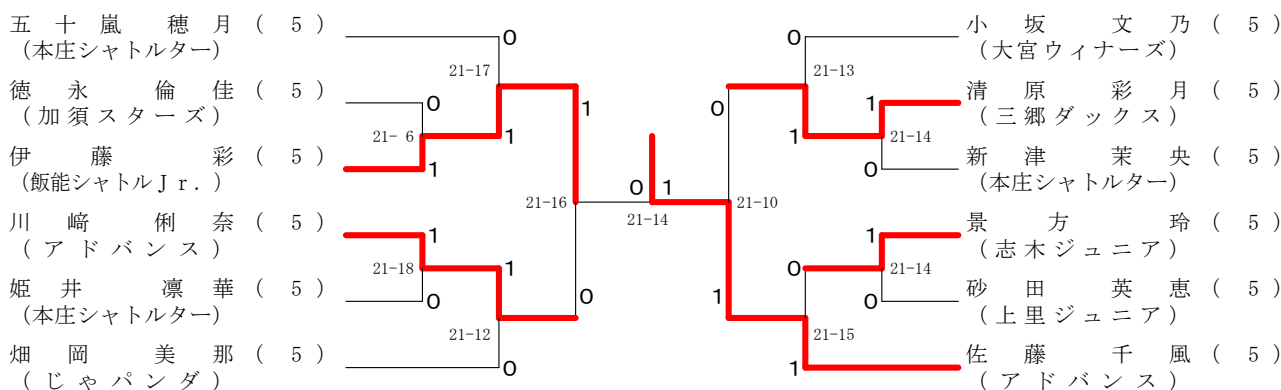
# 第5回埼玉県ジュニアバドミントンニューフェイス大会

平成29年11月11日 アスカル幸手

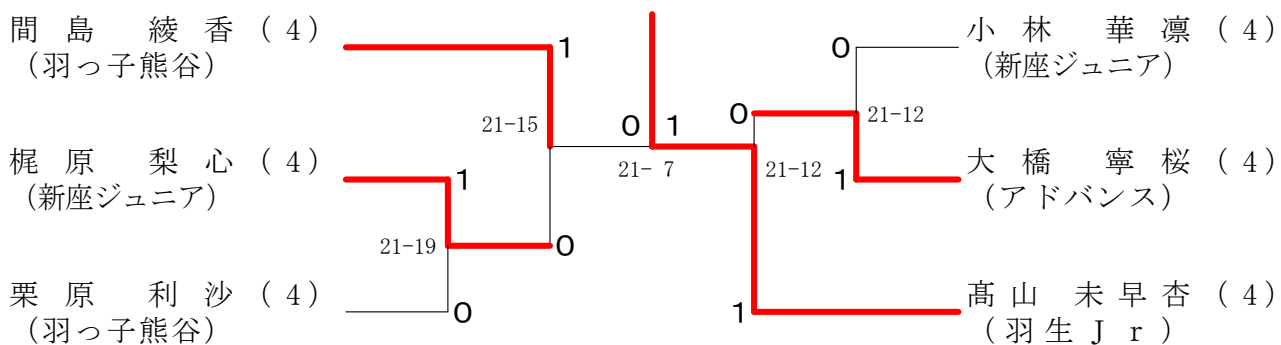
## 6年女子シングルス 決勝トーナメント



## 5年女子シングルス 決勝トーナメント



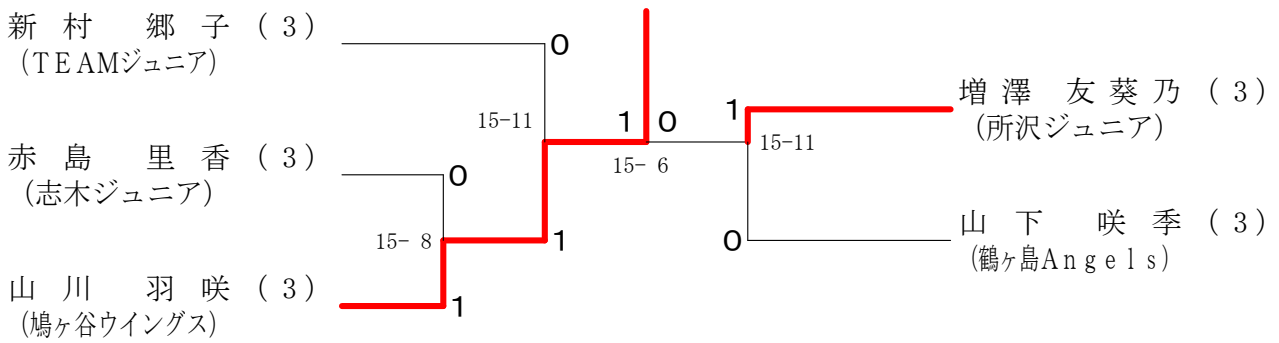
## 4年女子シングルス 決勝トーナメント



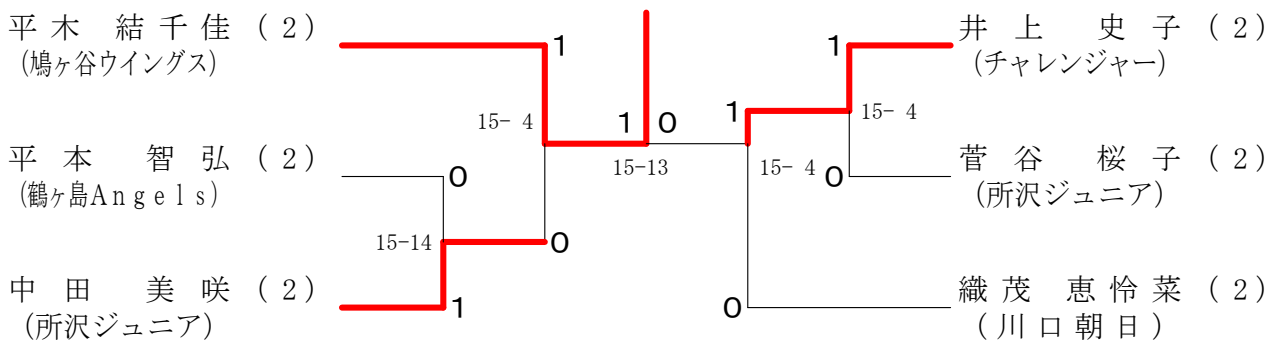
# 第5回埼玉県ジュニアバドミントンニューフェイス大会

平成29年11月11日 アスカル幸手

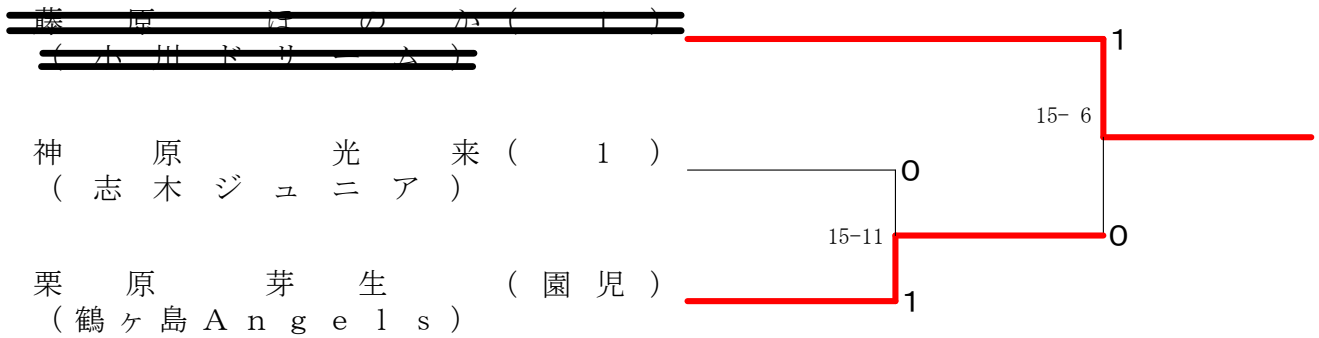
## 3年女子シングルス 決勝トーナメント



## 2年女子シングルス 決勝トーナメント



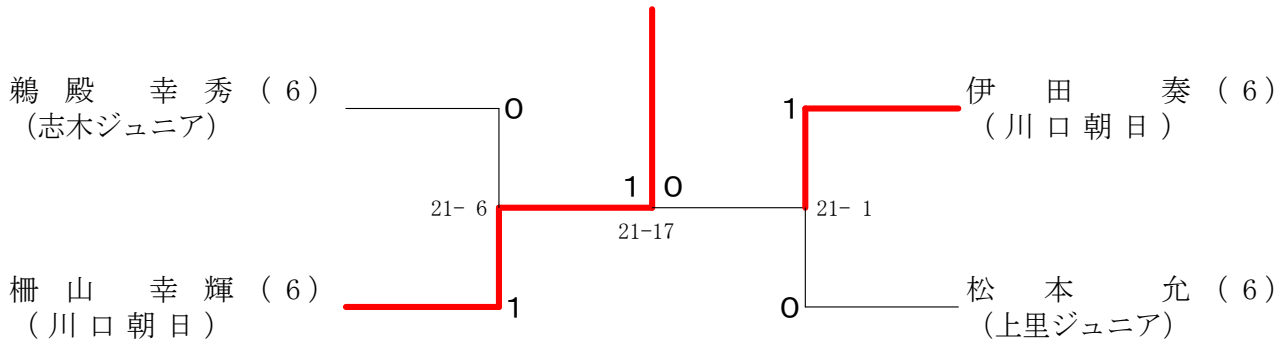
## 1年女子シングルス 決勝トーナメント



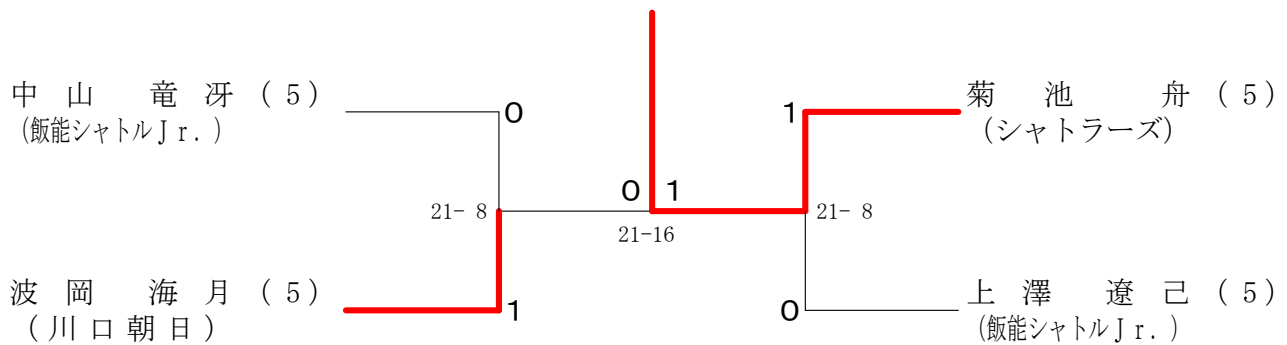
# 第5回埼玉県ジュニアバドミントンニューフェイス大会

平成29年11月11日 アスカル幸手

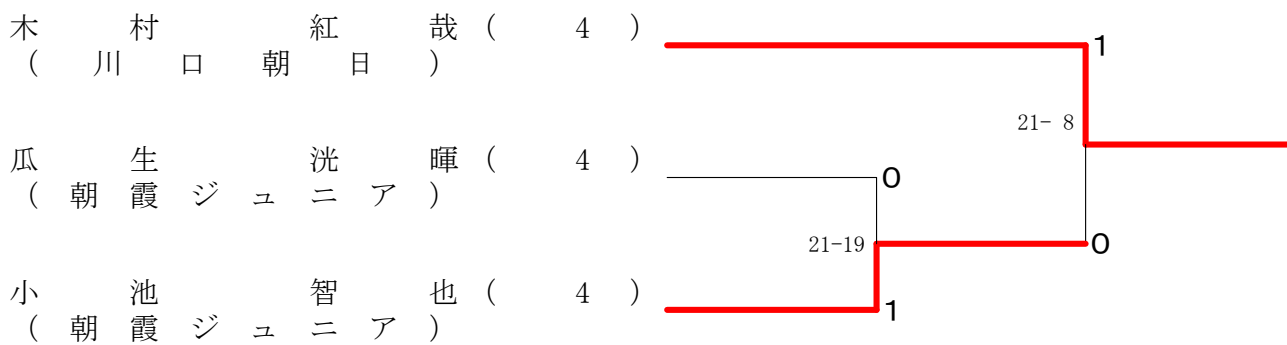
## 6年男子シングルス二部 決勝トーナメント



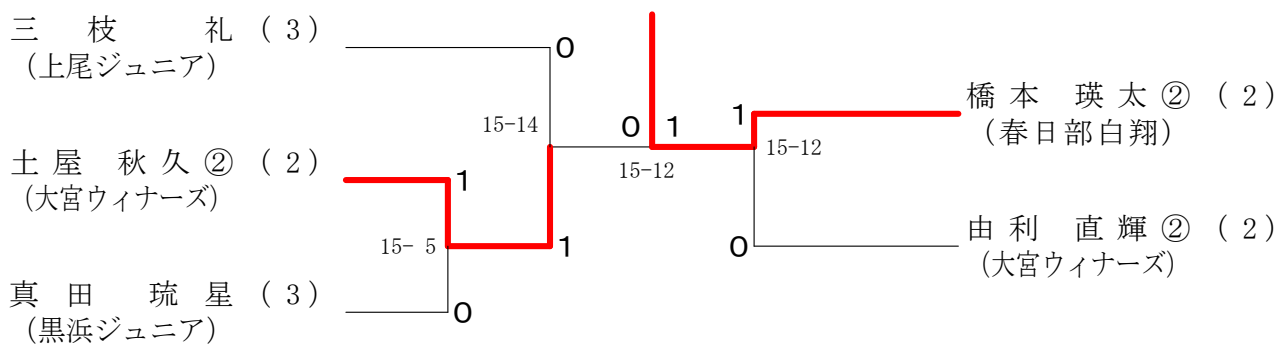
## 5年男子シングルス二部 決勝トーナメント



## 4年男子シングルス二部 決勝トーナメント



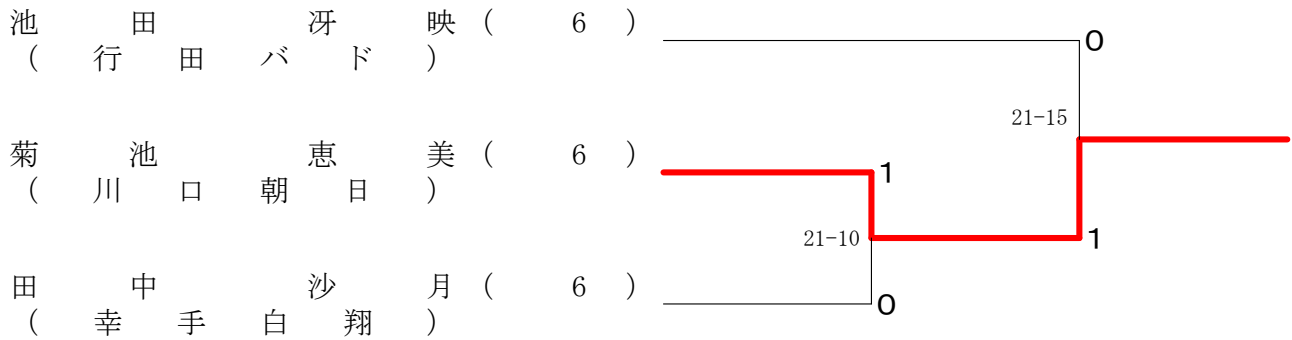
## 3年男子シングルス二部 決勝トーナメント



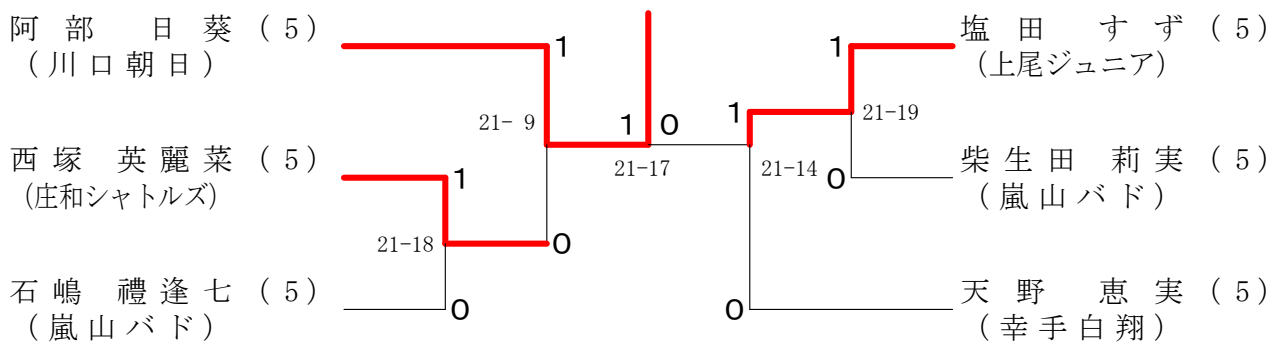
# 第5回埼玉県ジュニアバドミントンニューフェイス大会

平成29年11月11日 アスカル幸手

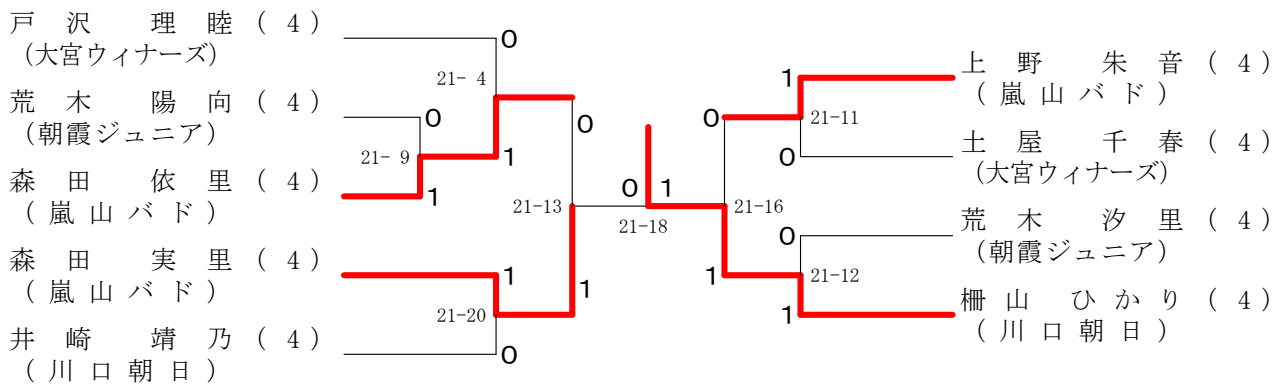
## 6年女子シングルス二部 決勝トーナメント



## 5年女子シングルス二部 決勝トーナメント



## 4年女子シングルス二部 決勝トーナメント



## 3年女子シングルス二部 決勝トーナメント

