

6年男子シングルス 1 ブロック	崎野	中山	平尾	赤石	勝敗	順位
崎野 翔太 (田仁バドクラブ)		○ 21-0 21-4	○ 21-3 21-4	○ -X	M 3-0 G 6-0 P 126-11	1
中山 翼 (有馬こども会)	× 0-21 4-21		× X-	○ 21-3 21-2	M 1-2 G 2-4 P 46-89	3
平尾 海人 (久喜ABC)	× 3-21 4-21	○ -X		○ 21-9 21-4	M 2-1 G 4-2 P 91-55	2
赤石 洸人 (MCジュニア)	× X-	× 3-21 2-21	× 9-21 4-21		M 0-3 G 0-6 P 18-126	4

6年男子シングルス 2 ブロック	船渡川	阿部	縄田	勝敗	順位
船渡川 駿 (小山JBC)		○ 21-11 18-21 21-5	× 20-21 16-21	M 1-1 G 2-3 P 96-79	2
阿部 聖也 (アドバンス)	× 11-21 21-18 5-21		× 10-21 5-21	M 0-2 G 1-4 P 52-102	3
縄田 理玖 (小平ジュニア)	○ 21-20 21-16	○ 21-10 21-5		M 2-0 G 4-0 P 84-51	1

6年男子シングルス 3 ブロック	清水	高橋	太田	勝敗	順位
清水 玲 (明野ちびバド)		○ 21-4 21-2	○ 21-5 21-4	M 2-0 G 4-0 P 84-15	1
高橋 海吏 (流山ジュニア)	× 4-21 2-21		× 7-21 12-21	M 0-2 G 0-4 P 25-84	3
太田 脩 (羽っ子熊谷)	× 5-21 4-21	○ 21-7 21-12		M 1-1 G 2-2 P 51-61	2

6年男子シングルス 4 ブロック	田代	安彦	原田	勝敗	順位
田代 陸人 (汲沢BC)		○ 21-4 21-6	○ 21-4 21-6	M 2-0 G 4-0 P 84-20	1
安彦 拓郎 (奥羽JBC)	× 4-21 6-21		× 5-21 7-21	M 0-2 G 0-4 P 22-84	3
原田 琉生 (今市ジュニア)	× 4-21 6-21	○ 21-5 21-7		M 1-1 G 2-2 P 52-54	2

6年男子シングルス 5ブロック	後藤	土屋聡史	稲川	勝敗	順位
後藤 優季 (塩竈ジュニア)		○ 21-5 21-10	○ 21-16 21-19	M 2-0 G 4-0 P 84-50	1
土屋聡史 (住吉ジュニア)	× 5-21 10-21		× 17-21 19-21	M 0-2 G 0-4 P 51-84	3
稲川 天 (豊栄ジュニア)	× 16-21 19-21	○ 21-17 21-19		M 1-1 G 2-2 P 77-78	2

6年男子シングルス 6ブロック	櫻井	今越	佐藤	勝敗	順位
櫻井 煌介 (UDC)		○ 21-8 21-14	○ 21-9 21-15	M 2-0 G 4-0 P 84-46	1
今越 健太 (押野ジュニア)	× 8-21 14-21		× 21-13 18-21 18-21	M 0-2 G 1-4 P 79-97	3
佐藤 憲蔵 (宝木塚ジュニア)	× 9-21 15-21	○ 13-21 21-18 21-18		M 1-1 G 2-3 P 79-99	2

6年男子シングルス 7ブロック	田山	村本	小笠原	勝敗	順位
田山 瑛士 (神明ジュニア)		○ 19-21 21-18 21-20	○ 21-12 21-12	M 2-0 G 4-1 P 103-83	1
村本 拓海 (三郷ダックス)	× 21-19 18-21 20-21		○ 21-10 21-16	M 1-1 G 3-2 P 101-87	2
小笠原 爽太 (ふじかけ)	× 12-21 12-21	× 10-21 16-21		M 0-2 G 0-4 P 50-84	3

6年男子シングルス 8ブロック	岡野	安間	石原	勝敗	順位
岡野 優輝 (恋南)		○ 18-21 21-13 21-15	○ 20-21 21-10 21-14	M 2-0 G 4-2 P 122-94	1
安間 亮太 (勝沼ジュニア)	× 21-18 13-21 15-21		× 9-21 8-21	M 0-2 G 1-4 P 66-102	3
石原 叶登 (川内ジュニア)	× 21-20 10-21 14-21	○ 21-9 21-8		M 1-1 G 3-2 P 87-79	2

6年男子シングルス 9ブロック	斉藤	遠藤	大西	勝敗	順位
斉藤 駿 (五泉バンビーノ)		○ 21- 2 21- 2	○ 21- 6 21- 5	M 2-0 G 4-0 P 84-15	1
遠藤 康匡 (調布ジュニア)	× 2-21 2-21		× 20-21 8-21	M 0-2 G 0-4 P 32-84	3
大西 悠斗 (市川ジュニア)	× 6-21 5-21	○ 21-20 21- 8		M 1-1 G 2-2 P 53-70	2

6年男子シングルス 10ブロック	安保	鈴木	井家	勝敗	順位
安保 武輝 (Progress Jr.)		○ 21- 8 21- 6	○ 21-18 21-14	M 2-0 G 4-0 P 84-46	1
鈴木 優馬 (リトルスマッシュ)	× 8-21 6-21		× 7-21 13-21	M 0-2 G 0-4 P 34-84	3
井家 悠貴 (美川湊ジュニア)	× 18-21 14-21	○ 21- 7 21-13		M 1-1 G 2-2 P 74-62	2

6年男子シングルス 11ブロック	飯泉	山本	小柳	勝敗	順位
飯泉 大地 (ハルトノ)		○ 21-14 21-19	○ 21- 9 21-16	M 2-0 G 4-0 P 84-58	1
山本 宗汰 (法政クラブ)	× 14-21 19-21		○ 21-13 21-15	M 1-1 G 2-2 P 75-70	2
小柳 泰知 (三郷ダックス)	× 9-21 16-21	× 13-21 15-21		M 0-2 G 0-4 P 53-84	3

6年男子シングルス 12ブロック	小沼	松岡	渡辺	勝敗	順位
小沼 孝次 (青梅ジュニア)		○ 21-13 21-10	○ 21- 5 21-14	M 2-0 G 4-0 P 84-42	1
松岡 琳久 (松任ジュニア)	× 13-21 10-21		○ 21-12 21- 8	M 1-1 G 2-2 P 65-62	2
渡辺 空 (春日部白翔)	× 5-21 14-21	× 12-21 8-21		M 0-2 G 0-4 P 39-84	3

6年男子シングルス 1 3 ブ ロ ッ ク	佐々木	小 堀	廣 瀬	勝 敗	順位
佐々木 向 (柏崎ジュニア)		× 15-21 9-21	× 8-21 10-21	M 0-2 G 0-4 P 42-84	3
小堀 善平 (行田バドミントン)	○ 21-15 21- 9		× 19-21 12-21	M 1-1 G 2-2 P 73-66	2
廣瀬 礼桜 (みはら)	○ 21- 8 21-10	○ 21-19 21-12		M 2-0 G 4-0 P 84-49	1

6年男子シングルス 1 4 ブ ロ ッ ク	井 上	益 子	横 沢	勝 敗	順位
井上 誠也 (みのりスポ少)		○ 21- 2 21- 1	○ -X	M 2-0 G 4-0 P 84-3	1
益子 聖也 (恋南)	× 2-21 1-21		○ -X	M 1-1 G 2-2 P 45-42	2
横沢 颯人 (蓮田サウス)	× X-	× X-		M 0-2 G 0-4 P 0-84	3

6年男子シングルス 1 5 ブ ロ ッ ク	水 村	白 田	北 地	勝 敗	順位
水村 健人 (志木ジュニア)		○ 21- 6 21- 8	○ 21- 6 21- 5	M 2-0 G 4-0 P 84-25	1
白田 圭人 (宇都宮JB)	× 6-21 8-21		○ 21- 8 21-11	M 1-1 G 2-2 P 56-61	2
北地 悠人 (小平ジュニア)	× 6-21 5-21	× 8-21 11-21		M 0-2 G 0-4 P 30-84	3

6年男子シングルス 1 6 ブ ロ ッ ク	高 橋	宮 田	山 崎	勝 敗	順位
高橋 知也 (Team Ishiba Japan)		○ 21- 8 21- 4	○ 21-13 21-20	M 2-0 G 4-0 P 84-45	1
宮田 大輔 (じゃパンダjr.)	× 8-21 4-21		× 15-21 8-21	M 0-2 G 0-4 P 35-84	3
山崎 歩 (鎌ヶ谷ジュニア)	× 13-21 20-21	○ 21-15 21- 8		M 1-1 G 2-2 P 75-65	2

6年男子シングルス 17ブロック	柳原	渡辺	関口	勝敗	順位
柳原 秀太 (松戸六実ジュニア)		○ 21-17 21-8	○ 21-11 21-9	M 2-0 G 4-0 P 84-45	1
渡辺 匠海 (串川育成会)	× 17-21 8-21		○ 20-21 21-15 21-16	M 1-1 G 2-3 P 87-94	2
関口 和希 (久喜ABC)	× 11-21 9-21	× 21-20 15-21 16-21		M 0-2 G 1-4 P 72-104	3

6年男子シングルス 18ブロック	河崎	堀口	山本	勝敗	順位
河崎 涼平 (サザンウイングス)		○ 21-6 21-10	○ 21-14 21-16	M 2-0 G 4-0 P 84-46	1
堀口 魁斗 (チャレンジャー)	× 6-21 10-21		× 10-21 4-21	M 0-2 G 0-4 P 30-84	3
山本 凜 (城東バドミントン)	× 14-21 16-21	○ 21-10 21-4		M 1-1 G 2-2 P 72-56	2

6年男子シングルス 19ブロック	大田	下山	小林	勝敗	順位
大田 隼也 (高岡ジュニア)		○ 21-2 21-2	○ 21-6 21-5	M 2-0 G 4-0 P 84-15	1
下山 千翔 (本庄シャトルスター)	× 2-21 2-21		× 15-21 6-21	M 0-2 G 0-4 P 25-84	3
小林 隼人 (大山バドスポ少)	× 6-21 5-21	○ 21-15 21-6		M 1-1 G 2-2 P 53-63	2

6年男子シングルス 20ブロック	森阪	中條	平本	勝敗	順位
森阪 直弘 (足羽ジュニア)		○ 21-5 21-0	○ 21-8 21-8	M 2-0 G 4-0 P 84-21	1
中條 颯汰 (みはら)	× 5-21 0-21		× 21-20 20-21 16-21	M 0-2 G 1-4 P 62-104	3
平本 正樹 (法政クラブ)	× 8-21 8-21	○ 20-21 21-20 21-16		M 1-1 G 2-3 P 78-99	2

6年男子シングルス 2 1 ブロック	北 島	浜 田	高 畠	勝 敗	順位
北島 大輝 (神明ジュニア)		○ 21-10 21- 9	○ 21- 8 21-14	M 2-0 G 4-0 P 84-41	1
浜田 生大 (御幸スポーツ少年団)	× 10-21 9-21		× 21-15 20-21 18-21	M 0-2 G 1-4 P 78-99	3
高畠 大輝 (八王子キッズバドラー)	× 8-21 14-21	○ 15-21 21-20 21-18		M 1-1 G 2-3 P 79-101	2

6年男子シングルス 2 2 ブロック	小 島	清 野	服 部	勝 敗	順位
小島 翔 (串川育成会)		○ 21-10 21-17	○ 21-15 21-16	M 2-0 G 4-0 P 84-58	1
清野 徹平 (蓮田サウス)	× 10-21 17-21		× 12-21 14-21	M 0-2 G 0-4 P 53-84	3
服部 拓真 (サザンウイングス)	× 15-21 16-21	○ 21-12 21-14		M 1-1 G 2-2 P 73-68	2

6年男子シングルス 2 3 ブロック	鴛 海	武 田	古 川	勝 敗	順位
鴛海 健 (宝木塚ジュニア)		○ 21- 6 21- 9	○ 21- 8 21- 5	M 2-0 G 4-0 P 84-28	1
武田 樹 (恋南)	× 6-21 9-21		× 6-21 7-21	M 0-2 G 0-4 P 28-84	3
古川 拓豊 (常盤ジュニア)	× 8-21 5-21	○ 21- 6 21- 7		M 1-1 G 2-2 P 55-55	2

6年男子シングルス 2 4 ブロック	渡 辺	藤 田	田 中	勝 敗	順位
渡辺 凱斗 (三郷ダックス)		× 21-17 20-19	× 21- 5 20-13	M 0-2 G 0-4 P 82-138	3
藤田 勇吾 (高岡ジュニア)	○ 17-21 19-20		○ 21-19 21- 9	M 2-0 G 4-0 P 120-69	1
田中 佑哉 (Team Ishiba Japan)	○ 5-21 13-20	× 19-21 9-21		M 1-1 G 2-2 P 88-83	2

6年男子シングルス 25ブロック	富田	坪田	今田	勝敗	順位
富田 万南斗 (師勝ジュニア)		○ 21-11 21-10	○ 21- 3 21- 3	M 2-0 G 4-0 P 84-27	1
坪田 啓佑 (小平ジュニア)	× 11-21 10-21		○ 21- 6 21- 6	M 1-1 G 2-2 P 63-54	2
今田 暉 (奥羽JBC)	× 3-21 3-21	× 6-21 6-21		M 0-2 G 0-4 P 18-84	3

6年男子シングルス 26ブロック	遠藤	笠原	合田	勝敗	順位
遠藤 陽哉 (ガティジュニア)		○ 21- 3 21- 9	○ 21-11 21-11	M 2-0 G 4-0 P 84-34	1
笠原 雅敬 (本庄シャトルスター)	× 3-21 9-21		× 21-17 15-21 17-21	M 0-2 G 1-4 P 65-101	3
合田 翔太 (たなしMAX)	× 11-21 11-21	○ 17-21 21-15 21-17		M 1-1 G 2-3 P 81-95	2

6年男子シングルス 27ブロック	村上	佐野	加藤	勝敗	順位
村上 港 (市川ジュニア)		○ 21-13 21-12	○ 21- 9 21-10	M 2-0 G 4-0 P 84-44	1
佐野 光 (勝沼ジュニア)	× 13-21 12-21		× 19-21 21-16 16-21	M 0-2 G 1-4 P 81-100	3
加藤 真己 (チャレンジャー)	× 9-21 10-21	○ 21-19 16-21 21-16		M 1-1 G 2-3 P 77-98	2

6年男子シングルス 28ブロック	佐々木	中川	金子	勝敗	順位
佐々木 大樹 (佐渡ジュニア)		○ -X	○ 21-12 21- 7	M 2-0 G 4-0 P 84-19	1
中川 颯希 (青梅ジュニア)	× X-		× X-	M 0-2 G 0-4 P 0-84	3
金子 光大 (じやパンダj r.)	× 12-21 7-21	○ -X		M 1-1 G 2-2 P 61-42	2

6年男子シングルス 29ブロック	大垣	服部	田貝	勝敗	順位
大垣 空也 (宇都宮JB)		○ 21-4 21-5	○ 21-1 21-0	M 2-0 G 4-0 P 84-10	1
服部 開次 (サザンウイングス)	× 4-21 5-21		○ 21-11 21-2	M 1-1 G 2-2 P 51-55	2
田貝 勇人 (所沢ジュニア)	× 1-21 0-21	× 11-21 2-21		M 0-2 G 0-4 P 14-84	3

6年男子シングルス 30ブロック	大島	奥村	福井	勝敗	順位
大島 康世委 (藪塚ジュニア)		× 11-21 11-21	× 15-21 10-21	M 0-2 G 0-4 P 47-84	3
奥村 涼大 (大徳ジュニア)	○ 21-11 21-11		○ 21-17 21-9	M 2-0 G 4-0 P 84-48	1
福井 大翔 (志木ジュニア)	○ 21-15 21-10	× 17-21 9-21		M 1-1 G 2-2 P 68-67	2

6年男子シングルス 31ブロック	栄永	井口	箕輪	勝敗	順位
栄永 健伸 (明野ちびバド)		○ 21-5 21-12	○ 21-9 21-8	M 2-0 G 4-0 P 84-34	1
井口 颯人 (久喜ABC)	× 5-21 12-21		○ 21-18 11-21 21-15	M 1-1 G 2-3 P 70-96	2
箕輪 省吾 (昭和ジュニアバドミントンクラブ)	× 9-21 8-21	× 18-21 21-11 15-21		M 0-2 G 1-4 P 71-95	3

6年男子シングルス 32ブロック	林	権平	知念	勝敗	順位
林 顕吾 (サウザンドウッズ)		○ 21-5 21-8	○ 21-3 21-5	M 2-0 G 4-0 P 84-21	1
権平 大翔 (五泉バンビーノ)	× 5-21 8-21		○ 21-10 21-4	M 1-1 G 2-2 P 55-56	2
知念 和駿 (三郷ダックス)	× 3-21 5-21	× 10-21 4-21		M 0-2 G 0-4 P 22-84	3

6年男子シングルス 3 3 ブロック	中野	中山	西村	勝敗	順位
中野 柗太郎 (鳩ヶ谷ウイングス)		○ 21-10 21- 8	× 21-15 15-21 20-11	M 1-1 G 2-2 P 98-107	2
中山 太郎 (片平ブレイヴ)	× 10-21 8-21		× 5-21 15-21	M 0-2 G 0-4 P 38-84	3
西村 歩 (松任ジュニア)	○ 15-21 21-15 11-20	○ 21- 5 21-15		M 2-0 G 4-0 P 131-76	1

6年男子シングルス 3 4 ブロック	橋村	佐藤	相澤	勝敗	順位
橋村 優翔 (小平ジュニア)		○ 21-10 21-10	○ -X	M 2-0 G 4-0 P 84-20	1
佐藤 直紀 (大山バドスポ少)	× 10-21 10-21		○ -X	M 1-1 G 2-2 P 62-42	2
相澤 大智 (プログレス)	× X-	× X-		M 0-2 G 0-4 P 0-84	3

6年男子シングルス 3 5 ブロック	増田	後藤	石塚	勝敗	順位
増田 幹也 (プライド)		○ 21- 5 21- 2	× 17-21 21-20 11-21	M 1-1 G 3-2 P 91-69	2
後藤 拓 (BPC仙台)	× 5-21 2-21		× 6-21 2-21	M 0-2 G 0-4 P 15-84	3
石塚 誠一郎 (Progress Jr.)	○ 21-17 20-21 21-11	○ 21- 6 21- 2		M 2-0 G 4-1 P 104-57	1

6年男子シングルス 3 6 ブロック	和久	比氣	清原	勝敗	順位
和久 海斗 (美川湊ジュニア)		○ 21- 6 21- 4	○ 21-10 21- 8	M 2-0 G 4-0 P 84-28	1
比氣 悠斗 (恋南)	× 6-21 4-21		× 9-21 9-21	M 0-2 G 0-4 P 28-84	3
清原 慶矢 (三郷ダックス)	× 10-21 8-21	○ 21- 9 21- 9		M 1-1 G 2-2 P 60-60	2

6年男子シングルス 37ブロック	岩野	吉田	岩佐	勝敗	順位
岩野 滉也 (西尾ジュニア)		○ 21- 1 21- 7	○ 21- 1 21- 2	M 2-0 G 4-0 P 84-11	1
吉田 康生 (行田バドミントン)	× 1-21 7-21		○ 21- 8 21-11	M 1-1 G 2-2 P 50-61	2
岩佐 清廣 (勝沼ジュニア)	× 1-21 2-21	× 8-21 11-21		M 0-2 G 0-4 P 22-84	3

5年男子シングルス 1 ブ ロ ッ ク	阿 部	大豆生田	清 水	勝 敗	順位
阿部 学斗 (釧路ジュニア)		○ 21- 2 21- 6	○ 21- 1 21- 1	M 2-0 G 4-0 P 84-10	1
大豆生田 世成 (MCジュニア)	× 2-21 6-21		○ 21- 8 21-15	M 1-1 G 2-2 P 50-65	2
清水 航輝 (チャレンジャー)	× 1-21 1-21	× 8-21 15-21		M 0-2 G 0-4 P 25-84	3

5年男子シングルス 2 ブ ロ ッ ク	熊 谷	田 本	村 田	勝 敗	順位
熊谷 拓士 (所沢ジュニア)		× 21-20 17-21 6-21	× 15-21 21-20 17-21	M 0-2 G 2-4 P 97-124	3
田本 吏輝 (スターキッズ磯部)	○ 20-21 21-17 21- 6		○ 21-18 21-11	M 2-0 G 4-1 P 104-73	1
村田 光琉 (Progress Jr.)	○ 21-15 20-21 21-17	× 18-21 11-21		M 1-1 G 2-3 P 91-95	2

5年男子シングルス 3 ブ ロ ッ ク	青 木	野 澤	沖 本	勝 敗	順位
青木 洸明 (小平ジュニア)		○ 21-12 21-20	○ 21-20 21-13	M 2-0 G 4-0 P 84-65	1
野澤 快斗 (鎌ヶ谷ジュニア)	× 12-21 20-21		× 15-21 12-21	M 0-2 G 0-4 P 59-84	3
沖本 祐 (三条クレーク Jr.)	× 20-21 13-21	○ 21-15 21-12		M 1-1 G 2-2 P 75-69	2

5年男子シングルス 4 ブ ロ ッ ク	田 上	小 吹	大 野	勝 敗	順位
田上 翔和 (松崎ジュニア)		○ 21- 5 21- 3	○ 21- 8 21-14	M 2-0 G 4-0 P 84-30	1
小吹 龍彦 (東少年バドミントン)	× 5-21 3-21		× 6-21 6-21	M 0-2 G 0-4 P 20-84	3
大野 天 (Team Ishiba Japan)	× 8-21 14-21	○ 21- 6 21- 6		M 1-1 G 2-2 P 64-54	2

5年男子シングルス 5ブロック	川崎	樵	馬場	勝敗	順位
川崎 聖矢 (じやパンダjr.)		○ 21-6 21-7	○ 21-10 21-8	M 2-0 G 4-0 P 84-31	1
樵 歩夢 (前橋東)	× 6-21 7-21		× 13-21 21-19 18-21	M 0-2 G 1-4 P 65-103	3
馬場 慶太 (大清水)	× 10-21 8-21	○ 21-13 19-21 21-18		M 1-1 G 2-3 P 79-94	2

5年男子シングルス 6ブロック	木村	松本	上曾	勝敗	順位
木村 輝星 (野田中根ジュニア)		○ 21-11 21-5	○ -X	M 2-0 G 4-0 P 84-16	1
松本 拓己 (上尾ジュニア)	× 11-21 5-21		○ -X	M 1-1 G 2-2 P 58-42	2
上曾 直輝 (いばらきジュニア)	× X-	× X-		M 0-2 G 0-4 P 0-84	3

5年男子シングルス 7ブロック	村上	竹生	成澤	勝敗	順位
村上 日向 (チャレンジャー)		× 18-21 21-19 18-21	○ 21-14 21-15	M 1-1 G 3-2 P 99-90	2
竹生 浩基 (有馬こども会)	○ 21-18 19-21 21-18		○ 21-15 21-5	M 2-0 G 4-1 P 103-77	1
成澤 純太 (ふじかげ)	× 14-21 15-21	× 15-21 5-21		M 0-2 G 0-4 P 49-84	3

5年男子シングルス 8ブロック	古株	石本	田中	勝敗	順位
古株 大智 (志木ジュニア)		○ 21-11 21-18	× 16-21 18-21	M 1-1 G 2-2 P 76-71	2
石本 藍利 (美川湊ジュニア)	× 11-21 18-21		× 8-21 7-21	M 0-2 G 0-4 P 44-84	3
田中 一基 (若草Jr. B. C.)	○ 21-16 21-18	○ 21-8 21-7		M 2-0 G 4-0 P 84-49	1

5年男子シングルス 9ブロック	荒井	金本	熊谷	勝敗	順位
荒井 輝 (崎浦Wings)		○ 21-14 21-14	○ -X	M 2-0 G 4-0 P 84-28	1
金本 光巧 (青梅ジュニア)	× 14-21 14-21		○ -X	M 1-1 G 2-2 P 70-42	2
熊谷 大貴 (仙台大和ジュニア)	× X-	× X-		M 0-2 G 0-4 P 0-84	3

5年男子シングルス 10ブロック	中川	秋本	小池	勝敗	順位
中川 友那 (鶴ヶ島Angels)		○ 21- 2 21- 5	○ 21- 1 21- 7	M 2-0 G 4-0 P 84-15	1
秋本 啓太 (高洲ホープス)	× 2-21 5-21		○ 21- 9 21-11	M 1-1 G 2-2 P 49-62	2
小池 韓太 (東少年バドミントン)	× 1-21 7-21	× 9-21 11-21		M 0-2 G 0-4 P 28-84	3

5年男子シングルス 11ブロック	野口	原	中里	勝敗	順位
野口 駿平 (たなしMAX)		○ 21- 8 21- 6	○ 21- 7 21- 1	M 2-0 G 4-0 P 84-22	1
原 弘也 (恋南)	× 8-21 6-21		○ 21-17 21-13	M 1-1 G 2-2 P 56-72	2
中里 草太 (神明ジュニア)	× 7-21 1-21	× 17-21 13-21		M 0-2 G 0-4 P 38-84	3

5年男子シングルス 12ブロック	渡邊	黒崎	梅山	勝敗	順位
渡邊 至 (futago.jr)		○ 21- 8 21- 3	○ 21- 1 21- 2	M 2-0 G 4-0 P 84-14	1
黒崎 幹大 (流山ジュニア)	× 8-21 3-21		○ 21- 9 21- 8	M 1-1 G 2-2 P 53-59	2
梅山 瑞樹 (出羽バドミントン)	× 1-21 2-21	× 9-21 8-21		M 0-2 G 0-4 P 20-84	3

5年男子シングルス 1 3 ブロック	佐藤	戸村	菅井	勝敗	順位
佐藤 瑠活 (仙台大和ジュニア)		×	×	M 0-2 G 0-4 P 0-84	3
戸村 侑翔 (小平ジュニア)	○ -X		×	M 1-1 G 3-2 P 89-56	2
菅井 康司 (はちみつ Jr)	○ -X	○ 14-21 21-15 21-11		M 2-0 G 4-1 P 98-47	1

5年男子シングルス 1 4 ブロック	江田	久松	今田	勝敗	順位
江田 和博 (大阪成蹊学園 Jr)		○ 21- 5 21- 5	○ 21- 6 21-12	M 2-0 G 4-0 P 84-28	1
久松 陸 (ハルトノ)	×		×	M 0-2 G 0-4 P 22-84	3
今田 竜大 (奥羽 JBC)	×	○ 21- 3 21- 9		M 1-1 G 2-2 P 60-54	2

5年男子シングルス 1 5 ブロック	山岸	大野	藤田	勝敗	順位
山岸 拓海 (燕スポ少)		○ 21-13 21- 9	○ 21- 8 21- 7	M 2-0 G 4-0 P 84-37	1
大野 圭 (久喜ABC)	×		○ 21-17 21-20	M 1-1 G 2-2 P 64-79	2
藤田 權 (松戸六実ジュニア)	×	×		M 0-2 G 0-4 P 52-84	3

5年男子シングルス 1 6 ブロック	中村	馬場	今泉	勝敗	順位
中村 竜也 (チャレンジャー)		×	○ 21-20 21-12	M 1-1 G 3-2 P 99-87	2
馬場 翔兵 (渋谷ジュニア)	○ 21-19 13-21 21-17		○ 21-19 21-13	M 2-0 G 4-1 P 97-89	1
今泉 宏樹 (みはら)	×	×		M 0-2 G 0-4 P 64-84	3

5年男子シングルス 17ブロック	佐藤	菊地原	指宿	勝敗	順位
佐藤 楓河 (マジッポズJBC)		○ 21-10 21-5	○ 21-7 21-11	M 2-0 G 4-0 P 84-33	1
菊地原 龍牙 (串川育成会)	× 10-21 5-21		× 9-21 5-21	M 0-2 G 0-4 P 29-84	3
指宿 大空 (Team Ishiba Japan)	× 7-21 11-21	○ 21-9 21-5		M 1-1 G 2-2 P 60-56	2

5年男子シングルス 18ブロック	中村	中村	安部	勝敗	順位
中村 勇耶 (仙台大和ジュニア)		○ 21-3 21-5	○ 21-1 21-2	M 2-0 G 4-0 P 84-11	1
中村 悠人 (成沢バドミントン)	× 3-21 5-21		○ 21-6 21-19	M 1-1 G 2-2 P 50-67	2
安部 日彩 (じゃパンダj.r.)	× 1-21 2-21	× 6-21 19-21		M 0-2 G 0-4 P 28-84	3

5年男子シングルス 19ブロック	寺西	関根	千代	勝敗	順位
寺西 情 (T-Jump)		× 11-21 15-21	○ 21-3 21-6	M 1-1 G 2-2 P 68-51	2
関根 翔太 (青梅ジュニア)	○ 21-11 21-15		○ 21-7 21-3	M 2-0 G 4-0 P 84-36	1
千代 怜摩 (東少年バドミントン)	× 3-21 6-21	× 7-21 3-21		M 0-2 G 0-4 P 19-84	3

5年男子シングルス 20ブロック	栗野	武澤	堤	勝敗	順位
栗野 朝陽 (鶴ヶ島Angels)		○ 21-5 21-5	○ 21-10 21-10	M 2-0 G 4-0 P 84-30	1
武澤 愛太 (社西ジュニア)	× 5-21 5-21		○ 21-12 21-13	M 1-1 G 2-2 P 52-67	2
堤 誠矢 (小平ジュニア)	× 10-21 10-21	× 12-21 13-21		M 0-2 G 0-4 P 45-84	3

5年男子シングルス 2 1 ブロック	井 上	西 沢	川 上	勝 敗	順位
井上 大馳 (若草Jr. B. C.)		○ 21- 5 21- 9	○ 21- 1 21- 3	M 2-0 G 4-0 P 84-18	1
西沢 達也 (八王子キッズバドラー)	× 5-21 9-21		○ 21- 6 21- 8	M 1-1 G 2-2 P 56-56	2
川上 貴之 (三郷ダックス)	× 1-21 3-21	× 6-21 8-21		M 0-2 G 0-4 P 18-84	3

5年男子シングルス 2 2 ブロック	角 田	平 尾	小見山	勝 敗	順位
角田 洸介 (常盤ジュニア)		○ 21-13 21-13	○ 21-10 21- 9	M 2-0 G 4-0 P 84-45	1
平尾 遼芽 (市川ジュニア)	× 13-21 13-21		○ 21-16 21-17	M 1-1 G 2-2 P 68-75	2
小見山 和斗 (たなしMAX)	× 10-21 9-21	× 16-21 17-21		M 0-2 G 0-4 P 52-84	3

5年男子シングルス 2 3 ブロック	渡 邊	指 宿	橋 爪	勝 敗	順位
渡邊 麗音 (はちみつJr)		× 16-21 20-21	× 15-21 19-21	M 0-2 G 0-4 P 70-84	3
指宿 太陽 (Team Ishiba Japan)	○ 21-16 21-20		× 13-21 20-21	M 1-1 G 2-2 P 75-78	2
橋爪 翔生 (仰木の里ジュニア)	○ 21-15 21-19	○ 21-13 21-20		M 2-0 G 4-0 P 84-67	1

5年男子シングルス 2 4 ブロック	津 田	三井田	川 端	勝 敗	順位
津田 光生 (チャレンジャー)		○ 21- 4 21-11	○ 21- 4 21- 6	M 2-0 G 4-0 P 84-25	1
三井田 卓斗 (流山ジュニア)	× 4-21 11-21		○ 21-14 21-19	M 1-1 G 2-2 P 57-75	2
川端 笑瑛 (神明ジュニア)	× 4-21 6-21	× 14-21 19-21		M 0-2 G 0-4 P 43-84	3

5年男子シングルス 25ブロック	寺内	高松	野口	勝敗	順位
寺内 遥大 (小山JBC)		○ 21-11 21-10	○ 21-13 21-7	M 2-0 G 4-0 P 84-41	1
高松 佑真 (昭和ジュニアバドミントンクラブ)	× 11-21 10-21		○ 21-17 21-16	M 1-1 G 2-2 P 63-75	2
野口 智洋 (有馬こども会)	× 13-21 7-21	× 17-21 16-21		M 0-2 G 0-4 P 53-84	3

5年男子シングルス 26ブロック	百瀬	鍛冶	清水	勝敗	順位
百瀬 友翔 (大井沢バドミントン)		○ 21-11 21-18	○ -X	M 2-0 G 4-0 P 84-29	1
鍛冶 駿樹 (美川湊ジュニア)	× 11-21 18-21		○ -X	M 1-1 G 2-2 P 71-42	2
清水 瑠斗 (志木ジュニア)	× X-	× X-		M 0-2 G 0-4 P 0-84	3

5年男子シングルス 27ブロック	熊木	倉ヶ崎	丹羽	勝敗	順位
熊木 凌也 (チャレンジャー)		○ 21-4 21-11	○ 21-5 21-11	M 2-0 G 4-0 P 84-31	1
倉ヶ崎 遼 (小平ジュニア)	× 4-21 11-21		× 19-21 19-21	M 0-2 G 0-4 P 53-84	3
丹羽 啓輔 (鎌ヶ谷ジュニア)	× 5-21 11-21	○ 21-19 21-19		M 1-1 G 2-2 P 58-80	2

5年男子シングルス 28ブロック	寺内	喜多	鳥川	勝敗	順位
寺内 涼 (スリーセブンJr)		○ 21-4 21-3	○ 21-6 21-6	M 2-0 G 4-0 P 84-19	1
喜多 悠成 (神明ジュニア)	× 4-21 3-21		× 14-21 7-21	M 0-2 G 0-4 P 28-84	3
鳥川 智匡 (東少年バドミントン)	× 6-21 6-21	○ 21-14 21-7		M 1-1 G 2-2 P 54-63	2

5年男子シングルス 29ブロック	小野	銘苅	三田	勝敗	順位
小野 隆之介 (強戸JBC)		×	×	M 0-2 G 0-4 P 0-84	3
銘苅 逸希 (NP神奈川)	○ -X		×	M 1-1 G 2-2 P 63-42	2
三田 史向 (行田バドミントン)	○ -X	○ 21-12 21-9		M 2-0 G 4-0 P 84-21	1

5年男子シングルス 30ブロック	柳川	山口	林	勝敗	順位
柳川 瑠生 (たなしMAX)		○ 21-2 21-7	○ 21-4 21-4	M 2-0 G 4-0 P 84-17	1
山口 空 (恋南)	×		×	M 0-2 G 0-4 P 22-84	3
林 拓磨 (Team Power Hitters Max)	×	○ 21-5 21-8		M 1-1 G 2-2 P 50-55	2

5年男子シングルス 31ブロック	佐藤	須藤	飯田	勝敗	順位
佐藤 史隆 (湯口ジュニア)		○ 21-8 21-7	○ 21-8 21-5	M 2-0 G 4-0 P 84-28	1
須藤 陽太 (MCジュニア)	×		○ 21-13 21-15	M 1-1 G 2-2 P 57-70	2
飯田 悠楽 (チャレンジャー)	×	×		M 0-2 G 0-4 P 41-84	3

5年男子シングルス 32ブロック	大八木	草井	吉田	勝敗	順位
大八木 奏終 (高洲ホープス)		×	○ 21-13 21-16	M 1-1 G 3-2 P 87-88	1
草井 廉太郎 (仙台大和ジュニア)	○ 17-21 21-10 21-14		×	M 1-1 G 3-3 P 115-97	2
吉田 和貴 (調布ジュニア)	×	○ 10-21 21-18 21-17		M 1-1 G 2-3 P 81-98	3

5年男子シングルス 33ブロック	伊藤	伊藤	山下	勝敗	順位
伊藤 康太郎 (鶴ヶ島Angels)		○ 21-7 21-2	○ 21-7 21-4	M 2-0 G 4-0 P 84-20	1
伊藤 凰翔 (船橋ジュニア)	× 7-21 2-21		× 6-21 17-21	M 0-2 G 0-4 P 32-84	3
山下 晃永 (小平ジュニア)	× 7-21 4-21	○ 21-6 21-17		M 1-1 G 2-2 P 53-65	2

4年以下男子シングルス 1 ブロック	松川	塩谷	清水	堀	勝敗	順位
松川 健大 (青葉ジュニア)		○ 21-3 21-5	○ -X	○ 21-7 21-5	M 3-0 G 6-0 P 126-20	1
塩谷 禮 (たなしMAX)	× 3-21 5-21		○ 21-16 21-19	× X-	M 1-2 G 2-4 P 50-119	3
清水 暖斗 (羽っ子熊谷)	× X-	× 16-21 19-21		× 9-21 7-21	M 0-3 G 0-6 P 51-126	4
堀 燈矢 (みはら)	× 7-21 5-21	○ -X	○ 21-9 21-7		M 2-1 G 4-2 P 96-58	2

4年以下男子シングルス 2 ブロック	大澤	萩原	梁川	勝敗	順位
大澤 快晴 (チャレンジャー)		× 7-21 12-21	○ 21-18 21-16	M 1-1 G 2-2 P 61-76	2
萩原 稀羅 (桜川Jr. バドミントンクラブ)	○ 21-7 21-12		○ 21-6 21-7	M 2-0 G 4-0 P 84-32	1
梁川 理久 (NP神奈川)	× 18-21 16-21	× 6-21 7-21		M 0-2 G 0-4 P 47-84	3

4年以下男子シングルス 3 ブロック	彦田	植松	田代	勝敗	順位
彦田 禅二 (富士見ジュニア)		○ 21-10 21-7	× 14-21 17-21	M 1-1 G 2-2 P 73-59	2
植松 汐仁 (鶴ヶ島Angels)	× 10-21 7-21		× 7-21 13-21	M 0-2 G 0-4 P 37-84	3
田代 隼也 (汲沢BC)	○ 21-14 21-17	○ 21-7 21-13		M 2-0 G 4-0 P 84-51	1

4年以下男子シングルス 4 ブロック	遠藤	杉戸	深尾	勝敗	順位
遠藤 史哉 (ガティジュニア)		○ 21-3 21-6	○ 21-19 17-21 21-18	M 2-0 G 4-1 P 101-67	1
杉戸 辰 (神明ジュニア)	× 3-21 6-21		× 7-21 1-21	M 0-2 G 0-4 P 17-84	3
深尾 優太 (宝木塚ジュニア)	× 19-21 21-17 18-21	○ 21-7 21-1		M 1-1 G 3-2 P 100-67	2

4年以下男子シングルス 5 ブ ロ ッ ク	佐 瀬	羽 賀	烏 川	勝 敗	順 位
佐瀬 龍之介 (前橋東)		× 18-21 21-13 18-21	○ 21-11 21- 6	M 1-1 G 3-2 P 99-72	2
羽賀 晴人 (豊浦スペリ)	○ 21-18 13-21 21-18		○ 21- 4 21- 3	M 2-0 G 4-1 P 97-64	1
烏川 晶成 (東少年バドミントン)	× 11-21 6-21	× 4-21 3-21		M 0-2 G 0-4 P 24-84	3

4年以下男子シングルス 6 ブ ロ ッ ク	仲 里	渡 辺	大 澤	勝 敗	順 位
仲里 悠成 (キクムラジュニア)		○ 21- 2 21- 8	○ 21-10 21-18	M 2-0 G 4-0 P 84-38	1
渡辺 恭介 (鎌ヶ谷ジュニア)	× 2-21 8-21		× 10-20	M 0-2 G 0-4 P 20-104	3
大澤 琉生 (本庄シャトルスター)	× 10-21 18-21	○ 20-10		M 1-1 G 2-2 P 90-52	2

4年以下男子シングルス 7 ブ ロ ッ ク	伊 東	武 田	林	勝 敗	順 位
伊東 真輝 (久喜ABC)		○ 21- 2 21- 5	× 20-21 21-13 16-21	M 1-1 G 3-2 P 99-62	2
武田 權 (恋南)	× 2-21 5-21		× 4-21 2-21	M 0-2 G 0-4 P 13-84	3
林 優太 (法政クラブ)	○ 21-20 13-21 21-16	○ 21- 4 21- 2		M 2-0 G 4-1 P 97-63	1

4年以下男子シングルス 8 ブ ロ ッ ク	富 田	坂 本	鈴 木	勝 敗	順 位
富田 颯之介 (スリーセブンJr)		× x-	× x-	M 0-2 G 0-4 P 0-84	3
坂本 權音 (勝沼ジュニア)	○ -x		○ 15-21 21-11 21- 5	M 2-0 G 4-1 P 99-37	1
鈴木 輝 (野々市ジュニア)	○ -x	× 21-15 11-21 5-21		M 1-1 G 3-2 P 79-57	2

4年以下男子シングルス 9 ブ ロ ッ ク	後 藤	毛 利	岡 村	勝 敗	順 位
後藤 洸太 (岩槻ジュニア)		○ 21-13 21-14	○ 21- 5 21- 3	M 2-0 G 4-0 P 84-35	1
毛利 倖人 (田仁バドクラブ)	× 13-21 14-21		○ 21-12 21- 2	M 1-1 G 2-2 P 69-56	2
岡村 陽 (綾瀬ジュニア)	× 5-21 3-21	× 12-21 2-21		M 0-2 G 0-4 P 22-84	3

4年以下男子シングルス 1 0 ブ ロ ッ ク	高 坂	平 野	佐 藤	勝 敗	順 位
高坂 悠陽 (浪岡ジュニア)		○ 21- 4 21- 4	○ 21- 8 21- 3	M 2-0 G 4-0 P 84-19	1
平野 真咲 (宝木塚ジュニア)	× 4-21 4-21		× 5-21 4-21	M 0-2 G 0-4 P 17-84	3
佐藤 佑羽 (豊栄ジュニア)	× 8-21 3-21	○ 21- 5 21- 4		M 1-1 G 2-2 P 53-51	2

4年以下男子シングルス 1 1 ブ ロ ッ ク	小 倉	笹 川	鶴 岡	勝 敗	順 位
小倉 優翔 (所沢ジュニア)		× 18-21 12-21	× 12-21 15-21	M 0-2 G 0-4 P 57-84	3
笹川 優太 (青梅ジュニア)	○ 21-18 21-12		× 17-21 16-21	M 1-1 G 2-2 P 75-72	2
鶴岡 成々斗 (伊東ワールド)	○ 21-12 21-15	○ 21-17 21-16		M 2-0 G 4-0 P 84-60	1

4年以下男子シングルス 1 2 ブ ロ ッ ク	本 橋	沖 田	石 井	勝 敗	順 位
本橋 幹大 (サザンウイングス)		○ 21- 6 21-12	○ 16-21 21-15 21-12	M 2-0 G 4-1 P 100-66	1
沖田 紘真 (ACT)	× 6-21 12-21		× 17-21 14-21	M 0-2 G 0-4 P 49-84	3
石井 陽輝 (上尾ジュニア)	× 21-16 15-21 12-21	○ 21-17 21-14		M 1-1 G 3-2 P 90-89	2

4年以下男子シングルス 1 3 ブ ロ ッ ク	三 木	滝 村	中 島	勝 敗	順 位
三木 颯斗 (ハルトノ)		○ 21- 7 21- 5	○ 21- 9 21- 6	M 2-0 G 4-0 P 84-27	1
滝村 優 (鳩ヶ谷ウイングス)	× 7-21 5-21		× 8-21 2-21	M 0-2 G 0-4 P 22-84	3
中島 希大 (沼田バドスポ少)	× 9-21 6-21	○ 21- 8 21- 2		M 1-1 G 2-2 P 57-52	2

4年以下男子シングルス 1 4 ブ ロ ッ ク	五味川	山 縣	新 垣	勝 敗	順 位
五味川 柊 (大徳ジュニア)		○ 21- 8 21- 7	○ 21- 1 21- 4	M 2-0 G 4-0 P 84-20	1
山縣 壮也 (PIXY葛西)	× 8-21 7-21		○ 21-13 21- 7	M 1-1 G 2-2 P 57-62	2
新垣 琉生 (鶴ヶ島Angels)	× 1-21 4-21	× 13-21 7-21		M 0-2 G 0-4 P 25-84	3

4年以下男子シングルス 1 5 ブ ロ ッ ク	藤 木	木 村	荻 原	勝 敗	順 位
藤木 蓮 (仰木の里ジュニア)		○ 17-21 21-10 21-15	× 6-21 14-21	M 1-1 G 2-3 P 79-88	2
木村 一護 (志木ジュニア)	× 21-17 10-21 15-21		× 8-21 11-21	M 0-2 G 1-4 P 65-101	3
荻原 勇人 (今市ジュニア)	○ 21- 6 21-14	○ 21- 8 21-11		M 2-0 G 4-0 P 84-39	1

4年以下男子シングルス 1 6 ブ ロ ッ ク	中 静	岡 部	平 吹	勝 敗	順 位
中静 悠斗 (宇都宮中央)		○ 21- 9 21- 7	○ 21- 5 21- 1	M 2-0 G 4-0 P 84-22	1
岡部 翔 (綾瀬ジュニア)	× 9-21 7-21		× 21-19 15-21 14-21	M 0-2 G 1-4 P 66-103	3
平吹 驍 (Team Ishiba Japan)	× 5-21 1-21	○ 19-21 21-15 21-14		M 1-1 G 2-3 P 67-92	2

4年以下男子シングルス 17ブロック	草塩	小林	篠田	勝敗	順位
草塩 雄大 (勝沼ジュニア)		○ 21-8 21-8	○ 21-7 21-8	M 2-0 G 4-0 P 84-31	1
小林 和真 (大井沢バドミントン)	× 8-21 8-21		○ 21-12 21-15	M 1-1 G 2-2 P 58-69	2
篠田 凌太郎 (三郷ダックス)	× 7-21 8-21	× 12-21 15-21		M 0-2 G 0-4 P 42-84	3

4年以下男子シングルス 18ブロック	水谷	栗山	徳原	勝敗	順位
水谷 友弥 (小平ジュニア)		○ 21-1 21-4	○ 21-3 21-5	M 2-0 G 4-0 P 84-13	1
栗山 海偉 (NP神奈川)	× 1-21 4-21		× 19-21 10-21	M 0-2 G 0-4 P 34-84	3
徳原 拳聖 (出羽バドミントン)	× 3-21 5-21	○ 21-19 21-10		M 1-1 G 2-2 P 50-71	2

4年以下男子シングルス 19ブロック	猪股	小峯	坂脇	勝敗	順位
猪股 佑仁 (浪岡ジュニア)		○ 21-11 21-12	○ 21-5 21-3	M 2-0 G 4-0 P 84-31	1
小峯 泰成 (ハルトノ)	× 11-21 12-21		○ 21-4 21-7	M 1-1 G 2-2 P 65-53	2
坂脇 賢太郎 (鶴ヶ島Angels)	× 5-21 3-21	× 4-21 7-21		M 0-2 G 0-4 P 19-84	3

4年以下男子シングルス 20ブロック	石塚	山崎	高柳	勝敗	順位
石塚 優太郎 (Progress Jr.)		○ 21-12 21-20	○ 21-8 21-10	M 2-0 G 4-0 P 84-50	1
山崎 柊斗 (五泉バンビーノ)	× 12-21 20-21		○ 21-14 21-8	M 1-1 G 2-2 P 74-64	2
高柳 祐希 (サザンウイングス)	× 8-21 10-21	× 14-21 8-21		M 0-2 G 0-4 P 40-84	3

4年以下男子シングルス 2 1 ブ ロ ッ ク	末 永	田 村	池 上	勝 敗	順 位
末永 聖弥 (BPC仙台)		× 11-21 8-21	○ 17-21 21-20 21-19	M 1-1 G 2-3 P 78-102	2
田村 諒介 (Team RISE)	○ 21-11 21- 8		○ 21-12 21-12	M 2-0 G 4-0 P 84-43	1
池上 義康 (志木ジュニア)	× 21-17 20-21 19-21	× 12-21 12-21		M 0-2 G 1-4 P 84-101	3

4年以下男子シングルス 2 2 ブ ロ ッ ク	原	山 賀	鈴 木	勝 敗	順 位
原 蓮太郎 (前橋東)		○ 21-12 21-12	× 11-21 11-21	M 1-1 G 2-2 P 64-66	2
山賀 颯太 (阿賀野ジュニア)	× 12-21 12-21		× 4-21 9-21	M 0-2 G 0-4 P 37-84	3
鈴木 泰芽 (たなしMAX)	○ 21-11 21-11	○ 21- 4 21- 9		M 2-0 G 4-0 P 84-35	1

4年以下男子シングルス 2 3 ブ ロ ッ ク	美濃口	江 口	柳	勝 敗	順 位
美濃口 舜 (豊ジュニア)		× 21-16 12-21 9-21	○ 21-15 21- 7	M 1-1 G 3-2 P 84-80	2
江口 幸輝 (大清水)	○ 16-21 21-12 21- 9		○ 21- 8 21- 7	M 2-0 G 4-1 P 100-57	1
柳 悠太 (城東バドミントン)	× 15-21 7-21	× 8-21 7-21		M 0-2 G 0-4 P 37-84	3

4年以下男子シングルス 2 4 ブ ロ ッ ク	佐 藤	竹 下	宗 像	勝 敗	順 位
佐藤 愛翔 (大山バドスポ少)		× 14-21 9-21	○ 21- 4 21- 8	M 1-1 G 2-2 P 65-54	2
竹下 直輝 (高洲ホープス)	○ 21-14 21- 9		○ 21-13 21- 8	M 2-0 G 4-0 P 84-44	1
宗像 瞬輝 (久喜ABC)	× 4-21 8-21	× 13-21 8-21		M 0-2 G 0-4 P 33-84	3

4年以下男子シングルス 25ブロック	千葉	三浦	遠藤	勝敗	順位
千葉 太一 (蓮田サウス)		× 11-21 12-21	○ 21-6 21-7	M 1-1 G 2-2 P 65-55	2
三浦 大地 (青葉ジュニア)	○ 21-11 21-12		○ 21-4 21-7	M 2-0 G 4-0 P 84-34	1
遠藤 湊翔 (足利R・D)	× 6-21 7-21	× 4-21 7-21		M 0-2 G 0-4 P 24-84	3

4年以下男子シングルス 26ブロック	松岡	古川	室津	勝敗	順位
松岡 倭成 (NP神奈川)		○ 21-19 21-19	○ 21-6 21-11	M 2-0 G 4-0 P 84-55	1
古川 湧己 (鶴ヶ島Angels)	× 19-21 19-21		○ 21-7 21-9	M 1-1 G 2-2 P 80-58	2
室津 悠馬 (久松ジュニア)	× 6-21 11-21	× 7-21 9-21		M 0-2 G 0-4 P 33-84	3

4年以下男子シングルス 27ブロック	石井	猪瀬	坂野	勝敗	順位
石井 叶夢 (春日部白翔)		○ 21-2 21-5	○ 21-2 21-2	M 2-0 G 4-0 P 84-11	1
猪瀬 晴翔 (小平ジュニア)	× 2-21 5-21		× 21-18 11-21 15-21	M 0-2 G 1-4 P 54-102	3
坂野 春輝 (勝沼ジュニア)	× 2-21 2-21	○ 18-21 21-11 21-15		M 1-1 G 2-3 P 64-89	2

4年以下男子シングルス 28ブロック	八木澤	市村	小島	勝敗	順位
八木澤 賢翼 (宇都宮中央)		○ 21-0 21-0	○ 21-7 21-7	M 2-0 G 4-0 P 84-14	1
市村 祐作 (桜川Jr. バドミントンクラブ)	× 0-21 0-21		× 11-21 21-20 13-21	M 0-2 G 1-4 P 45-104	3
小島 洸翔 (じゃパンダjr.)	× 7-21 7-21	○ 21-11 20-21 21-13		M 1-1 G 2-3 P 76-87	2

4年以下男子シングルス 29ブロック	石崎	福島	江連	勝敗	順位
石崎 夏生 (出羽バドミントン)		×	○	M 1-1 G 2-2 P 80-74	2
福島 幸輝 (たなしMAX)	○		○	M 2-0 G 4-0 P 84-64	1
江連 晴羽 (プライド)	×	×		M 0-2 G 0-4 P 58-84	3

4年以下男子シングルス 30ブロック	弓削	公文	田部	勝敗	順位
弓削 綾登 (宝木塚ジュニア)		○	○	M 2-0 G 4-0 P 84-34	1
公文 翔虎 (NP神奈川)	×		×	M 0-2 G 0-4 P 32-84	3
田部 時生 (田仁バドクラブ)	×	○		M 1-1 G 2-2 P 66-64	2

4年以下男子シングルス 31ブロック	稲川	太田	村田	勝敗	順位
稲川 蓮二郎 (豊栄ジュニア)		○	○	M 2-0 G 4-0 P 84-20	1
太田 響 (羽っ子熊谷)	×		×	M 0-2 G 0-4 P 41-84	3
村田 煌志 (ガティジュニア)	×	○		M 1-1 G 2-2 P 51-72	2

4年以下男子シングルス 32ブロック	渡邊	下川	天野	勝敗	順位
渡邊 出海 (矢沢ジュニア)		○	○	M 2-0 G 4-0 P 84-55	1
下川 智久 (青梅ジュニア)	×		×	M 0-2 G 0-4 P 58-84	3
天野 嵩太 (勝沼ジュニア)	×	○		M 1-1 G 2-2 P 70-73	2

4年以下男子シングルス 3 3 ブロック	鈴木	廣瀬	佐原	勝敗	順位
鈴木 啓真 (恋南)		× 16-21 18-21	○ 21- 4 21- 4	M 1-1 G 2-2 P 76-50	2
廣瀬 海翔 (みはら)	○ 21-16 21-18		○ 21- 4 21- 8	M 2-0 G 4-0 P 84-46	1
佐原 快飛 (チャレンジャー)	× 4-21 4-21	× 4-21 8-21		M 0-2 G 0-4 P 20-84	3

4年以下男子シングルス 3 4 ブロック	大出	大関	水沢	勝敗	順位
大出 悠人 (本庄シャトルスター)		○ 21- 8 21- 2	○ 21- 8 21-11	M 2-0 G 4-0 P 84-29	1
大関 優斗 (東少年バドミントン)	× 8-21 2-21		× 11-21 8-21	M 0-2 G 0-4 P 29-84	3
水沢 俐輝 (小山JBC)	× 8-21 11-21	○ 21-11 21- 8		M 1-1 G 2-2 P 61-61	2

4年以下男子シングルス 3 5 ブロック	高橋	森	小林	勝敗	順位
高橋 和希 (綾瀬ジュニア)		○ 21-10 21- 4	○ 21-17 14-21 21-19	M 2-0 G 4-1 P 98-71	1
森 太陽 (鶴ヶ島Angels)	× 10-21 4-21		× 6-21 1-21	M 0-2 G 0-4 P 21-84	3
小林 大晟 (柏崎ジュニア)	× 17-21 21-14 19-21	○ 21- 6 21- 1		M 1-1 G 3-2 P 99-63	2

4年以下男子シングルス 3 6 ブロック	野村	島岡	檜山	中里	勝敗	順位
野村 歩夢 (小平ジュニア)		○ 21- 7 21- 9	○ 21- 5 21-17	○ -X	M 3-0 G 6-0 P 126-38	1
島岡 直輝 (青葉ジュニア)	× 7-21 9-21		× X-	○ 21- 1 21- 4	M 1-2 G 2-4 P 58-89	3
檜山 泰河 (宇都宮中央)	× 5-21 17-21	○ -X		○ 21- 7 21- 8	M 2-1 G 4-2 P 106-57	2
中里 温人 (神明ジュニア)	× X-	× 1-21 4-21	× 7-21 8-21		M 0-3 G 0-6 P 20-126	4

2年以下男子シングルス 1 ブ ロ ッ ク	石 原	井 上	坂 脇	勝 敗	順 位
石原 颯馬 (岐阜市)		○ 15- 2 15- 3	○ 15- 3 15- 1	M 2-0 G 4-0 P 60-9	1
井上 颯藍 (流山ジュニア)	× 2-15 3-15		× 4-15 7-15	M 0-2 G 0-4 P 16-60	3
坂脇 聡介 (鶴ヶ島Angels)	× 3-15 1-15	○ 15- 4 15- 7		M 1-1 G 2-2 P 34-41	2

2年以下男子シングルス 2 ブ ロ ッ ク	持 丸	鈴 木	寺 島	勝 敗	順 位
持丸 叶夢 (神明ジュニア)		× 5-15 4-15	○ -X	M 1-1 G 2-2 P 39-30	2
鈴木 大翔 (桜川Jr. バドミントンクラブ)	○ 15- 5 15- 4		○ -X	M 2-0 G 4-0 P 60-9	1
寺島 拓夢 (仙台大和ジュニア)	× X-	× X-		M 0-2 G 0-4 P 0-60	3

2年以下男子シングルス 3 ブ ロ ッ ク	山 名	戸 村	坂 本	勝 敗	順 位
山名 悠史 (仰木の里ジュニア)		○ 15-12 15- 7	○ 15- 5 15- 5	M 2-0 G 4-0 P 60-29	1
戸村 光希 (小平ジュニア)	× 12-15 7-15		○ 15- 7 15- 5	M 1-1 G 2-2 P 49-42	2
坂本 結翔 (鎌ヶ谷ジュニア)	× 5-15 5-15	× 7-15 5-15		M 0-2 G 0-4 P 22-60	3

2年以下男子シングルス 4 ブ ロ ッ ク	山 岡	横 田	平 吹	勝 敗	順 位
山岡 陸翔 (蓮田サウス)		× 11-15 8-15	× 15-11 11-15 14-15	M 0-2 G 1-4 P 59-71	3
横田 絆 (Progress Jr.)	○ 15-11 15- 8		○ 15- 5 15- 9	M 2-0 G 4-0 P 60-33	1
平吹 暁 (Team Ishiba Japan)	○ 11-15 15-11 15-14	× 5-15 9-15		M 1-1 G 2-3 P 55-70	2

2年以下男子シングルス 5 ブ ロ ッ ク	大 滝	野 口	外 村	勝 敗	順 位
大滝 柁翔 (恋南)		× 1-15 5-15	× 11-15 15-11 6-15	M 0-2 G 1-4 P 38-71	3
野口 馳矢 (町田ジュニアBC)	○ 15- 1 15- 5		○ 15- 8 15- 6	M 2-0 G 4-0 P 60-20	1
外村 樟太 (所沢ジュニア)	○ 15-11 11-15 15- 6	× 8-15 6-15		M 1-1 G 2-3 P 55-62	2

2年以下男子シングルス 6 ブ ロ ッ ク	味 岡	栄 永	大 塚	勝 敗	順 位
味岡 友陽 (BPC仙台)		○ 15-10 13-15 15-14	○ 11-15 15-12 15- 6	M 2-0 G 4-2 P 84-72	1
栄永 康作 (明野ちびバド)	× 10-15 15-13 14-15		○ 15- 9 15-10	M 1-1 G 3-2 P 69-62	2
大塚 海飛 (鶴ヶ島Angels)	× 15-11 12-15 6-15	× 9-15 10-15		M 0-2 G 1-4 P 52-71	3

2年以下男子シングルス 7 ブ ロ ッ ク	城 戸	山 田	松 澤	勝 敗	順 位
城戸 友翔 (小平ジュニア)		○ 15- 5 15- 7	× 12-15 13-15	M 1-1 G 2-2 P 55-42	2
山田 らん (上之島ジュニア)	× 5-15 7-15		× 8-15 4-15	M 0-2 G 0-4 P 24-60	3
松澤 侑也 (豊栄ジュニア)	○ 15-12 15-13	○ 15- 8 15- 4		M 2-0 G 4-0 P 60-37	1

2年以下男子シングルス 8 ブ ロ ッ ク	高 坂	大 木	藤 城	勝 敗	順 位
高坂 尚陽 (浪岡ジュニア)		○ 11-15 15- 7 15-10	× 8-15 5-15	M 1-1 G 2-3 P 54-62	2
大木 省吾 (NP神奈川)	× 15-11 7-15 10-15		× 4-15 5-15	M 0-2 G 1-4 P 41-71	3
藤城 武之輔 (たなしMAX)	○ 15- 8 15- 5	○ 15- 4 15- 5		M 2-0 G 4-0 P 60-22	1

2年以下男子シングルス 9 ブ ロ ッ ク	服 部	鈴 木	鈴 木	勝 敗	順 位
服部 有悟 (出羽バドミントン)		○ 15-12 15-14	× 14-15 10-15	M 1-1 G 2-2 P 54-56	2
鈴木 奏樂 (B P C仙台)	× 12-15 14-15		○ 15- 7 15-14	M 1-1 G 2-2 P 56-51	1
鈴木 悠輔 (流山ジュニア)	○ 15-14 15-10	× 7-15 14-15		M 1-1 G 2-2 P 51-54	3

2年以下男子シングルス 1 0 ブ ロ ッ ク	小 林	和 川	伊 藤	勝 敗	順 位
小林 祐希 (立川スポ少)		× 5-15 8-15	× 6-15 14-15	M 0-2 G 0-4 P 33-60	3
和川 竜也 (小平ジュニア)	○ 15- 5 15- 8		× 6-15 10-15	M 1-1 G 2-2 P 46-43	2
伊藤 一星 (久喜ABC)	○ 15- 6 15-14	○ 15- 6 15-10		M 2-0 G 4-0 P 60-36	1

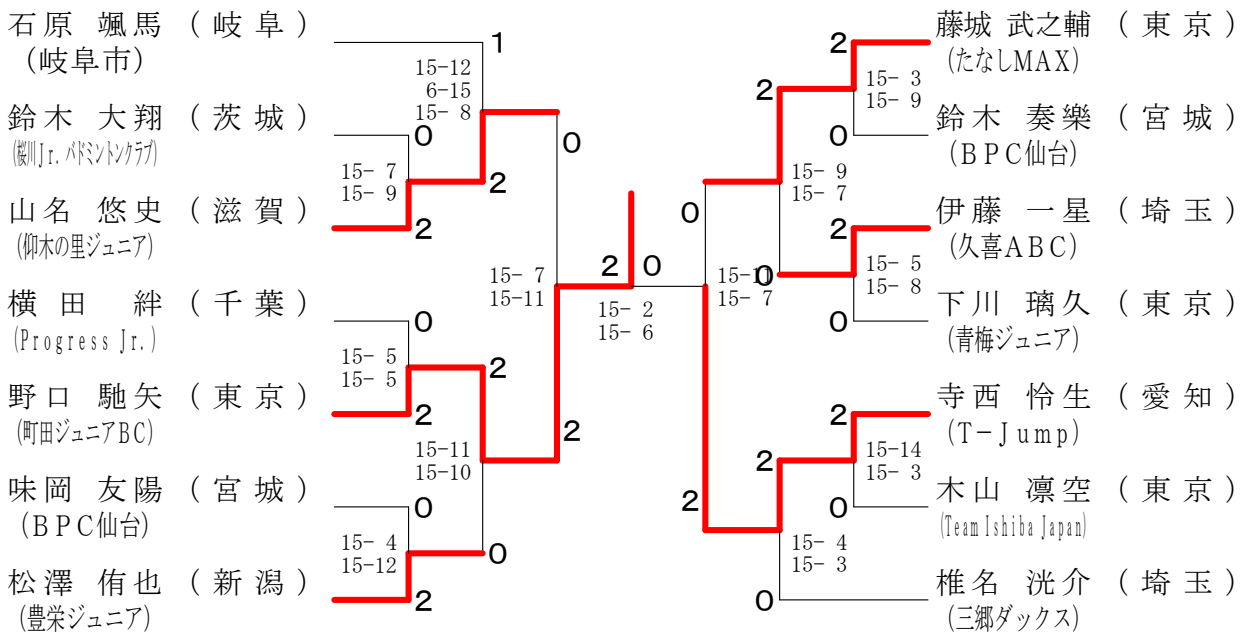
2年以下男子シングルス 1 1 ブ ロ ッ ク	下 川	坂 脇	小 林	勝 敗	順 位
下川 璃久 (青梅ジュニア)		○ 15- 6 15- 7	○ 15- 6 15- 7	M 2-0 G 4-0 P 60-26	1
坂脇 憲広 (鶴ヶ島Angels)	× 6-15 7-15		○ 15- 3 15-10	M 1-1 G 2-2 P 43-43	2
小林 蒼真 (桜川r. バドミントンクラブ)	× 6-15 7-15	× 3-15 10-15		M 0-2 G 0-4 P 26-60	3

2年以下男子シングルス 1 2 ブ ロ ッ ク	寺 西	新 村	萩 原	勝 敗	順 位
寺西 怜生 (T-Jump)		○ 15- 4 15-11	○ 15-12 15- 9	M 2-0 G 4-0 P 60-36	1
新村 薩真 (市川ジュニア)	× 4-15 11-15		× 15-13 14-15 9-15	M 0-2 G 1-4 P 53-73	3
萩原 駿希 (鳩ヶ谷ウイングス)	× 12-15 9-15	○ 13-15 15-14 15- 9		M 1-1 G 2-3 P 64-68	2

2年以下男子シングルス 1 3 ブ ロ ッ ク	木 山	中 村	佐々木	勝 敗	順 位
木山 凜空 (Team Ishiba Japan)		○ 15- 9 15- 6	○ 15- 7 15-13	M 2-0 G 4-0 P 60-35	1
中村 陸人 (成沢バドミントン)	× 9-15 6-15		× 15-12 14-15 11-15	M 0-2 G 1-4 P 55-72	3
佐々木 有 (柏崎ジュニア)	× 7-15 13-15	○ 12-15 15-14 15-11		M 1-1 G 2-3 P 62-70	2

2年以下男子シングルス 1 4 ブ ロ ッ ク	椎 名	白 坂	齋 藤	勝 敗	順 位
椎名 洸介 (三郷ダックス)		○ 15- 9 15-10	○ 15-13 15-12	M 2-0 G 4-0 P 60-44	1
白坂 夏絆 (小平ジュニア)	× 9-15 10-15		○ 7-15 15- 7 15- 5	M 1-1 G 2-3 P 56-57	2
齋藤 天翔 (恋南)	× 13-15 12-15	× 15- 7 7-15 5-15		M 0-2 G 1-4 P 52-67	3

2年以下男子シングルス 決勝トーナメント



6年女子シングルス 1 ブロック	石川	谷川	岩 渕	小 野	勝 敗	順位
石川 心菜 (たなしMAX)		○ 21-6 21-8	○ -X	○ 21-17 21-16	M 3-0 G 6-0 P 126-47	1
谷川 夢奈 (東少年バドミントン)	× 6-21 8-21		○ 21-20 20-21 21-18	× X-	M 1-2 G 2-5 P 76-143	3
岩渕 真愛 (ビッキーズ)	× X-	× 20-21 21-20 18-21		× 7-21 17-21	M 0-3 G 1-6 P 83-146	4
小野 輝莉 (鶴岡JBC)	× 17-21 16-21	○ -X	○ 21-7 21-17		M 2-1 G 4-2 P 117-66	2

6年女子シングルス 2 ブロック	島 谷	神 崎	和 光	勝 敗	順位
島谷 明日香 (柏崎ジュニア)		× 19-21 10-21	× 20-21 21-5 18-21	M 0-2 G 1-4 P 88-89	3
神崎 美結 (Team RISE)	○ 21-19 21-10		○ 21-9 21-18	M 2-0 G 4-0 P 84-56	1
和光 綾香 (小平ジュニア)	○ 21-20 5-21 21-18	× 9-21 18-21		M 1-1 G 2-3 P 74-101	2

6年女子シングルス 3 ブロック	丹	柏 瀬	北 郷	勝 敗	順位
丹 琴 音 (高洲ホープス)		× 9-21 18-21	○ 21-5 21-9	M 1-1 G 2-2 P 69-56	2
柏瀬 倫佳 (神明ジュニア)	○ 21-9 21-18		○ 21-7 21-3	M 2-0 G 4-0 P 84-37	1
北郷 華梨 (チャレンジャー)	× 5-21 9-21	× 7-21 3-21		M 0-2 G 0-4 P 24-84	3

6年女子シングルス 4 ブロック	箕 浦	椎 名	安 田	勝 敗	順位
箕浦 希美 (ハルトノ)		○ 21-20 21-17	○ 21-10 21-9	M 2-0 G 4-0 P 84-56	1
椎名 美月 (三郷ダックス)	× 20-21 17-21		○ 21-9 21-16	M 1-1 G 2-2 P 79-67	2
安田 亜弥 (城東バドミントン)	× 10-21 9-21	× 9-21 16-21		M 0-2 G 0-4 P 44-84	3

6年女子シングルス 5ブロック	杉本	宇賀田	羽鳥	勝敗	順位
杉本 明日香 (仰木の里ジュニア)		×	×	M 0-2 G 0-4 P 0-84	3
宇賀田 美琴 (直江津JBC)	○ -X		○ 21-4 21-7	M 2-0 G 4-0 P 84-11	1
羽鳥 結菜 (ガティジュニア)	○ -X	×		M 1-1 G 2-2 P 53-42	2

6年女子シングルス 6ブロック	伊藤	太田	中野	勝敗	順位
伊藤 歩 (元町北小学校)		○ 21-15 21-9	○ 21-4 21-2	M 2-0 G 4-0 P 84-30	1
太田 温彩 (Smile-j)	×		○ 21-6 21-11	M 1-1 G 2-2 P 66-59	2
中野 友瑛 (蓮田サウス)	×	×		M 0-2 G 0-4 P 23-84	3

6年女子シングルス 7ブロック	山口	鈴木	志村	勝敗	順位
山口 ひかり (サザンウイングス)		○ 16-21 21-18 21-16	○ 21-8 21-11	M 2-0 G 4-1 P 100-74	1
鈴木 美咲 (久喜ABC)	×		○ 21-9 21-16	M 1-1 G 3-2 P 97-83	2
志村 美郷 (勝沼ジュニア)	×	×		M 0-2 G 0-4 P 44-84	3

6年女子シングルス 8ブロック	山口	中山	藤原	勝敗	順位
山口 菜摘 (前橋東)		○ -X	×	M 1-1 G 2-2 P 42-42	2
中山 奏 (仙台大和ジュニア)	×		×	M 0-2 G 0-4 P 0-84	3
藤原 詩歩 (鶴ヶ島Angels)	○ -X	○ -X		M 2-0 G 4-0 P 84-0	1

6年女子シングルス 9ブロック	林	長沼	信末	勝敗	順位
林 咲空 (市原ジュニア)		○ 21-12 21-7	○ 21-4 21-8	M 2-0 G 4-0 P 84-31	1
長沼 美海 (上尾ジュニア)	× 12-21 7-21		○ 21-16 21-15	M 1-1 G 2-2 P 61-73	2
信末 菜々星 (小山JBC)	× 4-21 8-21	× 16-21 15-21		M 0-2 G 0-4 P 43-84	3

6年女子シングルス 10ブロック	橋詰	相澤	平岡	勝敗	順位
橋詰 美優 (NP神奈川)		○ 21-6 21-9	○ 21-6 21-6	M 2-0 G 4-0 P 84-27	1
相澤 咲良 (五泉バンビーノ)	× 6-21 9-21		○ 21-11 21-6	M 1-1 G 2-2 P 57-59	2
平岡 凜 (志木ジュニア)	× 6-21 6-21	× 11-21 6-21		M 0-2 G 0-4 P 29-84	3

6年女子シングルス 11ブロック	中林	深尾	中野	勝敗	順位
中林 瑞貴 (T-Jump)		○ 21-4 21-2	○ 21-9 21-12	M 2-0 G 4-0 P 84-27	1
深尾 日向子 (宝木塚ジュニア)	× 4-21 2-21		× 12-21 6-21	M 0-2 G 0-4 P 24-84	3
中野 華穂 (松任ジュニア)	× 9-21 12-21	○ 21-12 21-6		M 1-1 G 2-2 P 63-60	2

6年女子シングルス 12ブロック	田中	中澤	佐原	勝敗	順位
田中 舞緒 (小平ジュニア)		○ 21-11 21-8	○ 21-4 21-5	M 2-0 G 4-0 P 84-28	1
中澤 莉子 (昭和ジュニアバドミントンクラブ)	× 11-21 8-21		○ 21-12 21-13	M 1-1 G 2-2 P 61-67	2
佐原 羽音 (チャレンジャー)	× 4-21 5-21	× 12-21 13-21		M 0-2 G 0-4 P 34-84	3

6年女子シングルス 1 3 ブ ロ ッ ク	照 井	森	黒 山	勝 敗	順位
照井 玲那 (フライングシャトラーズ)		○ 19-21 21- 8 21-13	○ 21-16 21-20	M 2-0 G 4-1 P 103-78	1
森 陽 菜 (鶴ヶ島Angels)	× 21-19 8-21 13-21		× 15-21 7-21	M 0-2 G 1-4 P 64-103	3
黒山 夏海 (成沢バド)	× 16-21 20-21	○ 21-15 21- 7		M 1-1 G 2-2 P 78-64	2

6年女子シングルス 1 4 ブ ロ ッ ク	作 道	今 村	小笠原	勝 敗	順位
作道 美奈 (小山JBC)		○ 21-15 21- 7	○ -X	M 2-0 G 4-0 P 84-22	1
今村 涼花 (町田ジュニアBC)	× 15-21 7-21		○ -X	M 1-1 G 2-2 P 64-42	2
小笠原 侑花 (西尾ジュニア)	× X-	× X-		M 0-2 G 0-4 P 0-84	3

6年女子シングルス 1 5 ブ ロ ッ ク	岡 村	藤 本	鎌 田	勝 敗	順位
岡村 実咲 (鎌ヶ谷ジュニア)		○ 21- 5 21- 3	○ 21- 9 21-10	M 2-0 G 4-0 P 84-27	1
藤本 真美子 (じゃパンダjr.)	× 5-21 3-21		× 12-21 9-21	M 0-2 G 0-4 P 29-84	3
鎌田 心愛 (阿賀野ジュニア)	× 9-21 10-21	○ 21-12 21- 9		M 1-1 G 2-2 P 61-63	2

6年女子シングルス 1 6 ブ ロ ッ ク	吉 川	内 田	齋 藤	勝 敗	順位
吉川 羽音 (美川湊ジュニア)		○ 21- 7 21- 7	○ 21- 6 21- 7	M 2-0 G 4-0 P 84-27	1
内田 実来 (行田バドミントン)	× 7-21 7-21		× 14-21 21-12 17-21	M 0-2 G 1-4 P 66-96	3
齋藤 優菜 (ふじかげ)	× 6-21 7-21	○ 21-14 12-21 21-17		M 1-1 G 2-3 P 67-94	2

6年女子シングルス 17ブロック	扇谷	佐藤	福井	勝敗	順位
扇谷 若奈 (ビッキーズ)		× 18-21 21-14 20-21	○ 18-21 21-18 21-14	M 1-1 G 3-3 P 119-109	2
佐藤 帆華 (弘前ライクショットB. C.)	○ 21-18 14-21 21-20		○ 21-17 21-19	M 2-0 G 4-1 P 98-95	1
福井 菜穂子 (Team Ishiba Japan)	× 21-18 18-21 14-21	× 17-21 19-21		M 0-2 G 1-4 P 89-102	3

6年女子シングルス 18ブロック	萑澤	岩崎	関根	勝敗	順位
萑澤 百羽 (小野J r)		○ 21- 9 21- 9	○ 21- 3 21- 5	M 2-0 G 4-0 P 84-26	1
岩崎 結衣 (流山ジュニア)	× 9-21 9-21		× 9-21 10-21	M 0-2 G 0-4 P 37-84	3
関根 春佳 (S G A)	× 3-21 5-21	○ 21- 9 21-10		M 1-1 G 2-2 P 50-61	2

6年女子シングルス 19ブロック	穂積	米倉	山川	勝敗	順位
穂積 伶華 (明野ちびバド)		○ 21-10 21-10	× 8-21 13-21	M 1-1 G 2-2 P 63-62	2
米倉 あゆみ (チャレンジャー)	× 10-21 10-21		× 8-21 3-21	M 0-2 G 0-4 P 31-84	3
山川 歩乃果 (南部シャトル)	○ 21- 8 21-13	○ 21- 8 21- 3		M 2-0 G 4-0 P 84-32	1

6年女子シングルス 20ブロック	垣内	赤澤	大関	勝敗	順位
垣内 由莉愛 (所沢ジュニア)		× 9-21 4-21	× 19-21 14-21	M 0-2 G 0-4 P 46-84	3
赤澤 涼華 (市原ジュニア)	○ 21- 9 21- 4		○ 21-18 21-10	M 2-0 G 4-0 P 84-41	1
大関 真美 (豊ジュニア)	○ 21-19 21-14	× 18-21 10-21		M 1-1 G 2-2 P 70-75	2

6年女子シングルス 2 1 ブロック	小野寺	永井	清水	勝敗	順位
小野寺 瞳 (調布ジュニア)		○ 21-15 21-14	○ 21-12 14-21 21-20	M 2-0 G 4-1 P 98-82	1
永井 和樹 (松任ジュニア)	× 15-21 14-21		○ 21-18 21-16	M 1-1 G 2-2 P 71-76	2
清水 美玖 (羽っ子熊谷)	× 12-21 21-14 20-21	× 18-21 16-21		M 0-2 G 1-4 P 87-98	3

6年女子シングルス 2 2 ブロック	妹尾	大村	新村	勝敗	順位
妹尾 真花 (三郷ダックス)		× 21-20 10-21 9-21	○ 21- 9 21-13	M 1-1 G 3-2 P 82-84	2
大村 悠花 (大泉JBC)	○ 20-21 21-10 21- 9		○ 21- 9 21- 8	M 2-0 G 4-1 P 104-57	1
新村 美月 (市川ジュニア)	× 9-21 13-21	× 9-21 8-21		M 0-2 G 0-4 P 39-84	3

6年女子シングルス 2 3 ブロック	百瀬	大木	岡崎	勝敗	順位
百瀬 由梨 (大井沢バドミントン)		○ -X	○ 21- 8 21-10	M 2-0 G 4-0 P 84-18	1
大木 沙耶 (志木ジュニア)	× X-		× X-	M 0-2 G 0-4 P 0-84	3
岡崎 瑠那 (前橋東)	× 8-21 10-21	○ -X		M 1-1 G 2-2 P 60-42	2

6年女子シングルス 2 4 ブロック	木山	原田	土屋	勝敗	順位
木山 琉聖 (Team Ishiba Japan)		× X-	× X-	M 0-2 G 0-4 P 0-84	3
原田 倫 (恋南)	○ -X		× 16-21 21-15 20-21	M 1-1 G 3-2 P 99-57	2
土屋 佳鈴 (宝木塚ジュニア)	○ -X	○ 21-16 15-21 21-20		M 2-0 G 4-1 P 99-57	1

6年女子シングルス 25ブロック	大石	伊藤	篠田	勝敗	順位
大石 宙 (中野島JBC)		○ 21-10 21-9	○ 21-15 21-6	M 2-0 G 4-0 P 84-40	1
伊藤 耀子 (鎌ヶ谷ジュニア)	× 10-21 9-21		○ 20-21 21-15 21-16	M 1-1 G 2-3 P 81-94	2
篠田 希乃佳 (三郷ダックス)	× 15-21 6-21	× 21-20 15-21 16-21		M 0-2 G 1-4 P 73-104	3

6年女子シングルス 26ブロック	小笠原	竹内	鹿沼	勝敗	順位
小笠原 志歩 (志木ジュニア)		○ 17-21 21-12 21-11	○ 21-9 21-19	M 2-0 G 4-1 P 101-72	1
竹内 友梨 (金沢ジュニア)	× 21-17 12-21 11-21		○ 21-9 21-10	M 1-1 G 3-2 P 86-78	2
鹿沼 万由子 (前橋東)	× 9-21 19-21	× 9-21 10-21		M 0-2 G 0-4 P 47-84	3

6年女子シングルス 27ブロック	周藤	皆木	草間	勝敗	順位
周藤 花音 (昭和ジュニアバドミントンクラブ)		○ 21-12 21-10	× 6-21 12-21	M 1-1 G 2-2 P 60-64	2
皆木 穂乃華 (チャレンジャー)	× 12-21 10-21		× 9-21 8-21	M 0-2 G 0-4 P 39-84	3
草間 優衣 (東少年バドミントン)	○ 21-6 21-12	○ 21-9 21-8		M 2-0 G 4-0 P 84-35	1

6年女子シングルス 28ブロック	大坪	小野寺	山口	勝敗	順位
大坪 明鈴 (松任ジュニア)		○ 21-11 21-7	○ 21-3 21-10	M 2-0 G 4-0 P 84-31	1
小野寺 美緒 (フライングシャトラーズ)	× 11-21 7-21		○ 21-7 21-9	M 1-1 G 2-2 P 60-58	2
山口 蒼唯 (春日部白翔)	× 3-21 10-21	× 7-21 9-21		M 0-2 G 0-4 P 29-84	3

6年女子シングルス 29ブロック	野村	平野	須永	勝敗	順位
野村 優那 (小平ジュニア)		○ -X	○ 21- 1 21- 4	M 2-0 G 4-0 P 84-5	1
平野 詩音 (小野 Jr)	× X-		× X-	M 0-2 G 0-4 P 0-84	3
須永 紋菜 (行田バドミントン)	× 1-21 4-21	○ -X		M 1-1 G 2-2 P 47-42	2

6年女子シングルス 30ブロック	蒔苗	志賀	室津	勝敗	順位
蒔苗 蒼依 (弘前ライクショットB.C.)		○ 21-12 21- 9	○ 21- 2 21- 2	M 2-0 G 4-0 P 84-25	1
志賀 菜々美 (志木ジュニア)	× 12-21 9-21		○ 21-10 21- 9	M 1-1 G 2-2 P 63-61	2
室津 陽香 (久松ジュニア)	× 2-21 2-21	× 10-21 9-21		M 0-2 G 0-4 P 23-84	3

6年女子シングルス 31ブロック	廣田	尾崎	小坂	勝敗	順位
廣田 恵 (三郷ダックス)		× 12-21 11-21	× 17-21 14-21	M 0-2 G 0-4 P 54-84	3
尾崎 楓 (高岡ジュニア)	○ 21-12 21-11		○ 21-12 21-12	M 2-0 G 4-0 P 84-47	1
小坂 陽向 (調布ジュニア)	○ 21-17 21-14	× 12-21 12-21		M 1-1 G 2-2 P 66-73	2

6年女子シングルス 32ブロック	加藤	山根	久下	勝敗	順位
加藤 千聖 (阿賀野ジュニア)		○ 21-16 21- 7	○ 21- 6 21-10	M 2-0 G 4-0 P 84-39	1
山根 成葉 (チャレンジャー)	× 16-21 7-21		○ 21-19 21-18	M 1-1 G 2-2 P 65-79	2
久下 百花 (大井沢バドミントン)	× 6-21 10-21	× 19-21 18-21		M 0-2 G 0-4 P 53-84	3

6年女子シングルス 3 3 ブロック	富山	白鳥	鈴木	勝敗	順位
富山 紗帆 (勝原ジュニア)		○ 21-10 21-12	× 16-21 13-21	M 1-1 G 2-2 P 71-64	2
白鳥 愛和 (春日部白翔)	× 10-21 12-21		× 10-21 5-21	M 0-2 G 0-4 P 37-84	3
鈴木 琉花 (大曲バドスピリッツ)	○ 21-16 21-13	○ 21-10 21- 5		M 2-0 G 4-0 P 84-44	1

6年女子シングルス 3 4 ブロック	朝倉	榎本	宮腰	勝敗	順位
朝倉 ひより (強戸JBC)		○ 21-10 21- 9	○ 21-16 21-10	M 2-0 G 4-0 P 84-45	1
榎本 友里彩 (ビッキーズ)	× 10-21 9-21		○ 21-20 17-21 21-19	M 1-1 G 2-3 P 78-102	2
宮腰 桐衣 (ハルトノ)	× 16-21 10-21	× 20-21 21-17 19-21		M 0-2 G 1-4 P 86-101	3

6年女子シングルス 3 5 ブロック	小島	組山	皆川	勝敗	順位
小島 紗季 (S G A)		○ 21-10 21-10	○ 21- 3 21- 6	M 2-0 G 4-0 P 84-29	1
組山 梨乃 (高洲ホープス)	× 10-21 10-21		○ 21-12 21-13	M 1-1 G 2-2 P 62-67	2
皆川 茉綾 (小平ジュニア)	× 3-21 6-21	× 12-21 13-21		M 0-2 G 0-4 P 34-84	3

6年女子シングルス 3 6 ブロック	山口	近藤	高瀬	勝敗	順位
山口 萌菜 (大徳ジュニア)		× 12-21 4-21	× 16-21 7-21	M 0-2 G 0-4 P 39-84	3
近藤 ももな (前橋東)	○ 21-12 21- 4		× 17-21 16-21	M 1-1 G 2-2 P 75-58	2
高瀬 真桜 (柏南部ジュニア)	○ 21-16 21- 7	○ 21-17 21-16		M 2-0 G 4-0 P 84-56	1

6年女子シングルス 37ブロック	須崎	金田	坂本	勝敗	順位
須崎 沙織 (東少年バドミントン)		○ 21-5 21-11	○ 21-4 21-6	M 2-0 G 4-0 P 84-26	1
金田 有加 (TOYOKAWA Jr. B. C)	× 5-21 11-21		○ 21-8 21-11	M 1-1 G 2-2 P 58-61	2
坂本 みゆき (たなしMAX)	× 4-21 6-21	× 8-21 11-21		M 0-2 G 0-4 P 29-84	3

6年女子シングルス 38ブロック	池田	堤	品川	勝敗	順位
池田 心 (蓮田サウス)		× 21-20 16-21 11-21	× 12-21 16-21	M 0-2 G 1-4 P 76-104	3
堤 まゆき (PIXY葛西)	○ 20-21 21-16 21-11		× 19-21 21-13 16-21	M 1-1 G 3-3 P 118-103	2
品川 由羽 (柏崎ジュニア)	○ 21-12 21-16	○ 21-19 13-21 21-16		M 2-0 G 4-1 P 97-84	1

6年女子シングルス 39ブロック	鈴木	塩嶋	沼田	勝敗	順位
鈴木 優海 (宝木塚ジュニア)		○ 19-21 21-7 21-10	○ 21-11 21-1	M 2-0 G 4-1 P 103-50	1
塩嶋 優羽 (つばさJBC)	× 21-19 7-21 10-21		○ 21-11 21-12	M 1-1 G 3-2 P 80-84	2
沼田 小雪 (明野ちびバド)	× 11-21 1-21	× 11-21 12-21		M 0-2 G 0-4 P 35-84	3

6年女子シングルス 40ブロック	檜山	松岡	伊藤	勝敗	順位
檜山 蒼彩 (宇都宮中央)		○ 21-5 21-8	○ 21-7 21-6	M 2-0 G 4-0 P 84-26	1
松岡 聖 (NP神奈川)	× 5-21 8-21		○ 21-8 21-16	M 1-1 G 2-2 P 55-66	2
伊藤 唯乃 (久喜ABC)	× 7-21 6-21	× 8-21 16-21		M 0-2 G 0-4 P 37-84	3

6年女子シングルス 4 1 ブロック	鶴田	吉田	井村	勝敗	順位
鶴田 彩乃 (三郷ダックス)		×	×	M 0-2 G 0-4 P 0-84	3
吉田 陽萌 (美川湊ジュニア)	○ -X		○ 21- 0 21- 2	M 2-0 G 4-0 P 84-2	1
井村 日向子 (サザンウイングス)	○ -X	×		M 1-1 G 2-2 P 44-42	2

6年女子シングルス 4 2 ブロック	川和	鈴木	浦田	勝敗	順位
川和 芽衣 (ガティジュニア)		○ 21-18 21-11	×	M 1-1 G 3-2 P 86-84	2
鈴木 さくら (鎌ヶ谷ジュニア)	×		×	M 0-2 G 0-4 P 40-84	3
浦田 綺音 (七戸J. B. C)	○ 21-10 13-21 21-13	○ 21- 7 21- 4		M 2-0 G 4-1 P 97-55	1

6年女子シングルス 4 3 ブロック	新庄	西田	四方	勝敗	順位
新庄 花恋 (SC富山)		○ 21-11 21-17	○ 21- 4 21- 3	M 2-0 G 4-0 P 84-35	1
西田 妃織 (ハルトノ)	×		○ 21- 7 21- 7	M 1-1 G 2-2 P 70-56	2
四方 千智 (じゃパンダj r.)	×	×		M 0-2 G 0-4 P 21-84	3

6年女子シングルス 4 4 ブロック	大鐘	山賀	遠藤	勝敗	順位
大鐘 心美 (鶴ヶ島Angels)		×	×	M 0-2 G 1-4 P 85-100	3
山賀 千咲 (阿賀野ジュニア)	○ 16-21 21-19 21-15		×	M 1-1 G 2-3 P 76-97	2
遠藤 桐 (市原ジュニア)	○ 21-17 21-13	○ 21-10 21- 8		M 2-0 G 4-0 P 84-48	1

6年女子シングルス 4 5 ブロック	渡 辺	坂 原	島 岡	勝 敗	順 位
渡辺 七海 (松戸六実ジュニア)		○ 21-16 21- 9	× 13-21 13-21	M 1-1 G 2-2 P 68-67	2
坂原 由姫 (鳩ヶ谷ウイングス)	× 16-21 9-21		× 11-21 2-21	M 0-2 G 0-4 P 38-84	3
島岡 凜 (青葉ジュニア)	○ 21-13 21-13	○ 21-11 21- 2		M 2-0 G 4-0 P 84-39	1

6年女子シングルス 4 6 ブロック	遠 藤	八 幡	井 田	岡 本	勝 敗	順 位
遠藤 心夏 (上山j r)		○ 21- 7 21- 0	○ -X	○ 21- 4 21-14	M 3-0 G 6-0 P 126-25	1
八幡 美咲 (小山JBC)	× 7-21 0-21		○ 21-15 21-14	× X-	M 1-2 G 2-4 P 49-113	3
井田 麗音 (鶴ヶ島Angels)	× X-	× 15-21 14-21		× 12-21 9-21	M 0-3 G 0-6 P 50-126	4
岡本 萌奈未 (川間ジュニアバドミントンクラブ)	× 4-21 14-21	○ -X	○ 21-12 21- 9		M 2-1 G 4-2 P 102-63	2

5年女子シングルス 1 ブ ロ ッ ク	遠 藤	齊 田	澤 柳	勝 敗	順 位
遠藤 美羽 (足利R・D)		○ 21- 1 21- 5	○ 21- 2 21- 0	M 2-0 G 4-0 P 84-8	1
齊田 真歩 (綾瀬ジュニア)	× 1-21 5-21		○ 21-16 20-21 21-20	M 1-1 G 2-3 P 68-99	2
澤柳 穂香 (じゃパンダjr.)	× 2-21 0-21	× 16-21 21-20 20-21		M 0-2 G 1-4 P 59-104	3

5年女子シングルス 2 ブ ロ ッ ク	松 戸	井 本	富 田	勝 敗	順 位
松戸 星 (所沢ジュニア)		○ 21-17 21- 7	× 15-21 4-21	M 1-1 G 2-2 P 61-66	2
井本 陽菜 (羽飛)	× 17-21 7-21		× 15-21 7-21	M 0-2 G 0-4 P 46-84	3
富田 希咲 (大森ジュニア)	○ 21-15 21- 4	○ 21-15 21- 7		M 2-0 G 4-0 P 84-41	1

5年女子シングルス 3 ブ ロ ッ ク	永 松	南 部	高 田	勝 敗	順 位
永松 未侑 (桜川jr. バドミントンクラブ)		× 13-21 21-19 10-21	○ 21- 5 21-10	M 1-1 G 3-2 P 86-76	2
南部 琉叶伽 (美川湊ジュニア)	○ 21-13 19-21 21-10		○ 21-15 21-16	M 2-0 G 4-1 P 103-75	1
高田 萌々佳 (燕沢ジュニア)	× 5-21 10-21	× 15-21 16-21		M 0-2 G 0-4 P 46-84	3

5年女子シングルス 4 ブ ロ ッ ク	加賀谷	黒 沢	高 橋	勝 敗	順 位
加賀谷 弥来 (蓮田サウス)		○ 21-12 21-14	× 17-21 9-21	M 1-1 G 2-2 P 68-68	2
黒沢 風空 (ふじかげ)	× 12-21 14-21		× 16-21 18-21	M 0-2 G 0-4 P 60-84	3
高橋 里菜 (大曲バドスピリッツ)	○ 21-17 21- 9	○ 21-16 21-18		M 2-0 G 4-0 P 84-60	1

5年女子シングルス 5ブロック	碓井	根岸	尾関	勝敗	順位
碓井 美吹 (SC富山)		○ 21-5 21-6	○ 21-5 21-6	M 2-0 G 4-0 P 84-22	1
根岸 沙羅 (練馬アドバンス)	× 5-21 6-21		○ 21-15 17-21 21-10	M 1-1 G 2-3 P 70-88	2
尾関 綾香 (チャレンジャー)	× 5-21 6-21	× 15-21 21-17 10-21		M 0-2 G 1-4 P 57-101	3

5年女子シングルス 6ブロック	伊藤	竹澤	鈴木	勝敗	順位
伊藤 結衣 (青葉ジュニア)		○ 21-11 21-16	○ 21-3 21-3	M 2-0 G 4-0 P 84-33	1
竹澤 みなみ (川間ジュニアバドミントンクラブ)	× 11-21 16-21		○ 21-9 21-3	M 1-1 G 2-2 P 69-54	2
鈴木 麗美 (東少年バドミントン)	× 3-21 3-21	× 9-21 3-21		M 0-2 G 0-4 P 18-84	3

5年女子シングルス 7ブロック	太田	高田	久保田	勝敗	順位
太田 まひる (柏南部ジュニア)		× 3-21 4-21	× 3-21 3-21	M 0-2 G 0-4 P 13-84	3
高田 乃都 (三郷ダックス)	○ 21-3 21-4		× 12-21 9-21	M 1-1 G 2-2 P 63-49	2
久保田 つぐみ (南城小育成会)	○ 21-3 21-3	○ 21-12 21-9		M 2-0 G 4-0 P 84-27	1

5年女子シングルス 8ブロック	田中	斉藤	福岡	勝敗	順位
田中 星夏 (上尾ジュニア)		○ 21-4 21-4	○ 21-9 21-12	M 2-0 G 4-0 P 84-29	1
斉藤 明衣 (青梅ジュニア)	× 4-21 4-21		○ 21-20 10-21 21-19	M 1-1 G 2-3 P 60-102	2
福岡 和奏 (ACT)	× 9-21 12-21	× 20-21 21-10 19-21		M 0-2 G 1-4 P 81-94	3

5年女子シングルス 9ブロック	櫻井	鴛海	高橋	勝敗	順位
櫻井 優香 (志木ジュニア)		○ 21-3 21-6	○ 21-17 21-16	M 2-0 G 4-0 P 84-42	1
鴛海 千晴 (宝木塚ジュニア)	× 3-21 6-21		× 21-16 18-21 8-21	M 0-2 G 1-4 P 56-100	3
高橋 寧女 (米沢南部)	× 17-21 16-21	○ 16-21 21-18 21-8		M 1-1 G 2-3 P 91-89	2

5年女子シングルス 10ブロック	鈴木	田村	石井	勝敗	順位
鈴木 凜 (鎌ヶ谷ジュニア)		× 21-20 4-21 8-21	× 17-21 11-21	M 0-2 G 1-4 P 61-104	3
田村 今晴 (Team RISE)	○ 20-21 21-4 21-8		○ 19-21 21-7 21-17	M 2-0 G 4-2 P 123-78	1
石井 琴巳 (伊東ワールド)	○ 21-17 21-11	× 21-19 7-21 17-21		M 1-1 G 3-2 P 87-89	2

5年女子シングルス 11ブロック	名取	篠原	山村	勝敗	順位
名取 陽菜多 (調布ジュニア)		○ 21-15 21-0	○ 21-4 21-4	M 2-0 G 4-0 P 84-23	1
篠原 瑠奈 (市原ジュニア)	× 15-21 0-21		○ 21-5 21-4	M 1-1 G 2-2 P 57-51	2
山村 羽織梨 (鶴ヶ島Angels)	× 4-21 4-21	× 5-21 4-21		M 0-2 G 0-4 P 17-84	3

5年女子シングルス 12ブロック	畑末	藤沼	伊藤	勝敗	順位
畑末 真緒 (TOMOジュニア)		○ 21-6 21-6	○ 21-16 21-11	M 2-0 G 4-0 P 84-39	1
藤沼 麗 (今市ジュニア)	× 6-21 6-21		× 5-21 8-21	M 0-2 G 0-4 P 25-84	3
伊藤 玲奈 (南部シャトル)	× 16-21 11-21	○ 21-5 21-8		M 1-1 G 2-2 P 69-55	2

5年女子シングルス 13ブロック	太田	辻	森	勝敗	順位
太田 友歩 (八王子キッズバドラー)		×	×	M 0-2 G 0-4 P 43-84	3
辻 彩里咲 (チャレンジャー)	○ 21-7 21-9		○ 21-9 21-15	M 2-0 G 4-0 P 84-40	1
森 柑奈 (赤崎シャトルズ)	○ 21-14 21-13	×		M 1-1 G 2-2 P 66-69	2

5年女子シングルス 14ブロック	宮城	渡邊	佐久間	勝敗	順位
宮城 青空 (三郷ダックス)		○ 21-18 21-13	○ -X	M 2-0 G 4-0 P 84-31	1
渡邊 未来 (小野 Jr)	×		○ -X	M 1-1 G 2-2 P 73-42	2
佐久間 琴未 (市川ジュニア)	×	×		M 0-2 G 0-4 P 0-84	3

5年女子シングルス 15ブロック	中山	栗山	溝上	勝敗	順位
中山 優里 (OKジュニア)		○ 21-1 21-2	○ 21-14 21-11	M 2-0 G 4-0 P 84-28	1
栗山 理央 (恋南)	×		×	M 0-2 G 0-4 P 19-84	3
溝上 愛梨 (師勝ジュニア)	×	○ 21-8 21-8		M 1-1 G 2-2 P 67-58	2

5年女子シングルス 16ブロック	黒川	高田	國弘	勝敗	順位
黒川 璃子 (春日部白翔)		○ 21-14 21-15	○ 21-11 21-13	M 2-0 G 4-0 P 84-53	1
高田 かおり (Progress Jr.)	×		×	M 0-2 G 0-4 P 60-84	3
國弘 一葉 (宝木塚ジュニア)	×	○ 21-13 21-18		M 1-1 G 2-2 P 66-73	2

5年女子シングルス 17ブロック	小林	高井	片桐	勝敗	順位
小林 南緒 (チャレンジャー)		○ 21-6 21-8	× 9-21 12-21	M 1-1 G 2-2 P 63-56	2
高井 楓夏 (根岸ジュニア)	× 6-21 8-21		× 8-21 3-21	M 0-2 G 0-4 P 25-84	3
片桐 涼花 (白根エンゼルス)	○ 21-9 21-12	○ 21-8 21-3		M 2-0 G 4-0 P 84-32	1

5年女子シングルス 18ブロック	井上	森	小林	勝敗	順位
井上 明凜 (流山ジュニア)		× 6-21 11-21	× 10-21 12-21	M 0-2 G 0-4 P 39-84	3
森 香子 (TOYOKAWA Jr. B. C)	○ 21-6 21-11		○ 21-5 21-8	M 2-0 G 4-0 P 84-30	1
小林 真奈 (立川スポ少)	○ 21-10 21-12	× 5-21 8-21		M 1-1 G 2-2 P 55-64	2

5年女子シングルス 19ブロック	川上	林	鈴木	勝敗	順位
川上 彩 (久松ジュニア)		× 17-21 12-21	× 12-21 10-21	M 0-2 G 0-4 P 51-84	3
林 夏波 (鶴ヶ島Angels)	○ 21-17 21-12		× 14-21 15-21	M 1-1 G 2-2 P 71-71	2
鈴木 優芽亜 (小山JBC)	○ 21-12 21-10	○ 21-14 21-15		M 2-0 G 4-0 P 84-51	1

5年女子シングルス 20ブロック	佐々木	染谷	藤田	勝敗	順位
佐々木 美耀 (GPWジュニア)		○ 21-7 21-8	○ 21-18 21-13	M 2-0 G 4-0 P 84-46	1
染谷 水雲 (志木ジュニア)	× 7-21 8-21		× 7-21 5-21	M 0-2 G 0-4 P 27-84	3
藤田 希瑠々 (野田中根ジュニア)	× 18-21 13-21	○ 21-7 21-5		M 1-1 G 2-2 P 73-54	2

5年女子シングルス 2 1 ブロック	橋 村	塙	小 野	勝 敗	順位
橋村 羽奏 (小平ジュニア)		○ 21- 4 21- 2	○ 21-11 21- 5	M 2-0 G 4-0 P 84-22	1
塙 ななみ (桜川Jr. バドミントンクラブ)	× 4-21 2-21		× 4-21 5-21	M 0-2 G 0-4 P 15-84	3
小野 絢葉 (飯能シャトルJr. B. C)	× 11-21 5-21	○ 21- 4 21- 5		M 1-1 G 2-2 P 58-51	2

5年女子シングルス 2 2 ブロック	檀 原	柴 山	富 田	勝 敗	順位
檀原 亜衣 (大井沢バドミントン)		○ 21- 2 21- 2	○ 21-12 21-10	M 2-0 G 4-0 P 84-26	1
柴山 芽愛 (柏南部ジュニア)	× 2-21 2-21		× 2-21 1-21	M 0-2 G 0-4 P 7-84	3
富田 美緒 (志木ジュニア)	× 12-21 10-21	○ 21- 2 21- 1		M 1-1 G 2-2 P 64-45	2

5年女子シングルス 2 3 ブロック	今 村	原	末 上	勝 敗	順位
今村 汐利 (宝木塚ジュニア)		× 20-21 15-21	○ 21-11 21-12	M 1-1 G 2-2 P 77-65	2
原 菜那子 (前橋東)	○ 21-20 21-15		○ 19-21 21- 8 21-13	M 2-0 G 4-1 P 103-77	1
末上 夏美 (串川育成会)	× 11-21 12-21	× 21-19 8-21 13-21		M 0-2 G 1-4 P 65-103	3

5年女子シングルス 2 4 ブロック	日野原	永 井	小 林	勝 敗	順位
日野原 颯 (三郷ダックス)		× 14-21 9-21	× 17-21 19-21	M 0-2 G 0-4 P 59-84	3
永井 明音 (はちみつJr)	○ 21-14 21- 9		○ 21- 6 21- 7	M 2-0 G 4-0 P 84-36	1
小林 朱莉 (町田ジュニアBC)	○ 21-17 21-19	× 6-21 7-21		M 1-1 G 2-2 P 55-78	2

5年女子シングルス 25ブロック	中嶋	川田	片野	勝敗	順位
中嶋 花帆 (市原ジュニア)		× 14-21 17-21	○ 21- 8 21- 8	M 1-1 G 2-2 P 73-58	2
川田 百華 (阿賀野ジュニア)	○ 21-14 21-17		○ 21- 9 21- 9	M 2-0 G 4-0 P 84-49	1
片野 千紘 (ハルトノ)	× 8-21 8-21	× 9-21 9-21		M 0-2 G 0-4 P 34-84	3

5年女子シングルス 26ブロック	上村	柴崎	赤堀	勝敗	順位
上村 彩綾 (春日部白翔)		× 15-21 5-21	○ 21-13 21- 9	M 1-1 G 2-2 P 62-64	2
柴崎 愛花 (松戸六実ジュニア)	○ 21-15 21- 5		○ 21- 9 21- 5	M 2-0 G 4-0 P 84-34	1
赤堀 寧々 (サザンウイングス)	× 13-21 9-21	× 9-21 5-21		M 0-2 G 0-4 P 36-84	3

5年女子シングルス 27ブロック	吾妻	五十嵐	山川	勝敗	順位
吾妻 佳奈 (チャレンジャー)		○ 21- 3 21- 7	○ 21- 3 21- 5	M 2-0 G 4-0 P 84-18	1
五十嵐 未羽 (久松ジュニア)	× 3-21 7-21		× 10-21 14-21	M 0-2 G 0-4 P 34-84	3
山川 結衣 (ふじかげ)	× 3-21 5-21	○ 21-10 21-14		M 1-1 G 2-2 P 50-66	2

5年女子シングルス 28ブロック	小松	鈴木	清瀬	勝敗	順位
小松 杏 (今市ジュニア)		○ 21-17 21-17	× 14-21 8-21	M 1-1 G 2-2 P 64-76	2
鈴木 優音 (桜川Jr. バドミントンクラブ)	× 17-21 17-21		× 10-21 15-21	M 0-2 G 0-4 P 59-84	3
清瀬 璃子 (NP神奈川)	○ 21-14 21- 8	○ 21-10 21-15		M 2-0 G 4-0 P 84-47	1

5年女子シングルス 29ブロック	中村	志田	山下	勝敗	順位
中村 心音 (Progress Jr.)		× 14-21 14-21	○ 21-10 21- 3	M 1-1 G 2-2 P 70-55	2
志田 菜々海 (ハイタッチジュニア)	○ 21-14 21-14		○ 21- 7 21- 2	M 2-0 G 4-0 P 84-37	1
山下 穂乃 (鶴ヶ島Angels)	× 10-21 3-21	× 7-21 2-21		M 0-2 G 0-4 P 22-84	3

5年女子シングルス 30ブロック	萩原	岡野	星野	勝敗	順位
萩原 紗月 (鳩ヶ谷ウイングス)		○ 21-19 15-21 21-12	○ 21-19 21-20	M 2-0 G 4-1 P 99-91	1
岡野 優 (東少年バドミントン)	× 19-21 21-15 12-21		○ 21-17 21-10	M 1-1 G 3-2 P 94-84	2
星野 雅 (若草Jr. B. C.)	× 19-21 20-21	× 17-21 10-21		M 0-2 G 0-4 P 66-84	3

5年女子シングルス 31ブロック	高野	池田	阿部	勝敗	順位
高野 来蒔 (小平ジュニア)		○ 21- 1 21- 0	○ 21- 7 21- 5	M 2-0 G 4-0 P 84-13	1
池田 桃華 (鎌ヶ谷ジュニア)	× 1-21 0-21		× 0-21 5-21	M 0-2 G 0-4 P 6-84	3
阿部 穂乃果 (志木ジュニア)	× 7-21 5-21	○ 21- 0 21- 5		M 1-1 G 2-2 P 54-47	2

5年女子シングルス 32ブロック	奥山	佐藤	橋本	勝敗	順位
奥山 詞葉 (マジッポズJBC)		○ 21- 5 21- 4	○ 21- 0 21- 4	M 2-0 G 4-0 P 84-13	1
佐藤 碧伊 (GPWジュニア)	× 5-21 4-21		○ 20-21 21- 7 21-11	M 1-1 G 2-3 P 71-81	2
橋本 栞奈 (三郷ダックス)	× 0-21 4-21	× 21-20 7-21 11-21		M 0-2 G 1-4 P 43-104	3

5年女子シングルス 3 3 ブロック	佐々木	落 合	藤 澤	勝 敗	順位
佐々木 優華 (綾瀬ジュニア)		× 9-21 9-21	× 20-21 13-21	M 0-2 G 0-4 P 51-84	3
落合 美帆 (泉ジュニア)	○ 21- 9 21- 9		○ 21-12 21-19	M 2-0 G 4-0 P 84-49	1
藤澤 心優 (昭和ジュニアバドミントンクラブ)	○ 21-20 21-13	× 12-21 19-21		M 1-1 G 2-2 P 73-75	2

5年女子シングルス 3 4 ブロック	細 井	多 崎	高 松	勝 敗	順位
細井 華奈 (チャレンジャー)		× 11-21 5-21	○ -X	M 1-1 G 2-2 P 58-42	2
多崎 未波 (大徳ジュニア)	○ 21-11 21- 5		○ -X	M 2-0 G 4-0 P 84-16	1
高松 未夢 (桜川Jr. バドミントンクラブ)	× X-	× X-		M 0-2 G 0-4 P 0-84	3

5年女子シングルス 3 5 ブロック	吉 岡	竹 内	野 中	勝 敗	順位
吉岡 葉菜 (D-ARMY)		○ 19-21 21-11 21-16	○ 21- 8 21- 9	M 2-0 G 4-1 P 103-65	1
竹内 遥香 (小平ジュニア)	× 21-19 11-21 16-21		○ 21-12 21-17	M 1-1 G 3-2 P 90-90	2
野中 望来 (ビッキーズ)	× 8-21 9-21	× 12-21 17-21		M 0-2 G 0-4 P 46-84	3

5年女子シングルス 3 6 ブロック	曾 雌	菅 原	中 村	勝 敗	順位
曾雌 玲那 (プライド)		○ 21- 8 21- 8	○ 21- 3 21- 5	M 2-0 G 4-0 P 84-24	1
菅原 玲 (調布ジュニア)	× 8-21 8-21		○ 21-11 21-15	M 1-1 G 2-2 P 58-68	2
中村 希 (青葉ジュニア)	× 3-21 5-21	× 11-21 15-21		M 0-2 G 0-4 P 34-84	3

5年女子シングルス 37ブロック	小原	片所	高橋	勝敗	順位
小原 未空 (たなしMAX)		○ 21-6 21-8	○ 21-4 21-1	M 2-0 G 4-0 P 84-19	1
片所 凜 (中野島JBC)	× 6-21 8-21		○ 21-5 21-0	M 1-1 G 2-2 P 56-47	2
高橋 風夏 (流山ジュニア)	× 4-21 1-21	× 5-21 0-21		M 0-2 G 0-4 P 10-84	3

5年女子シングルス 38ブロック	湯本	樋江井	服部	勝敗	順位
湯本 凜音 (志木ジュニア)		○ 21-2 21-4	○ 21-10 21-18	M 2-0 G 4-0 P 84-34	1
樋江井 愛乃 (久松ジュニア)	× 2-21 4-21		× 2-21 3-21	M 0-2 G 0-4 P 11-84	3
服部 未来 (金沢ジュニア)	× 10-21 18-21	○ 21-2 21-3		M 1-1 G 2-2 P 70-47	2

5年女子シングルス 39ブロック	佐藤	高橋	神山	勝敗	順位
佐藤 瑞姫 (南部シャトル)		○ 21-9 21-15	○ -X	M 2-0 G 4-0 P 84-24	1
高橋 晴香 (五泉バンビーノ)	× 9-21 15-21		○ -X	M 1-1 G 2-2 P 66-42	2
神山 椋 (上尾ジュニア)	× X-	× X-		M 0-2 G 0-4 P 0-84	3

5年女子シングルス 40ブロック	小沼	関野	小山	勝敗	順位
小沼 鈴奈 (東少年バドミントン)		○ 21-9 21-10	× 5-21 14-21	M 1-1 G 2-2 P 61-61	2
関野 凜奈 (野の花クラブ-ハート)	× 9-21 10-21		× 6-21 6-21	M 0-2 G 0-4 P 31-84	3
小山 未来 (宇都宮中央)	○ 21-5 21-14	○ 21-6 21-6		M 2-0 G 4-0 P 84-31	1

5年女子シングルス 4 1 ブ ロ ッ ク	山 北	河 端	堀 口	勝 敗	順 位
山北 奈緒 (鶴ヶ島Angels)		○ 21- 8 21- 4	○ 21- 4 21-13	M 2-0 G 4-0 P 84-29	1
河 端 葵 (八王子キッズバドラー)	× 8-21 4-21		× 9-21 6-21	M 0-2 G 0-4 P 27-84	3
堀口 奈祐 (OKジュニア)	× 4-21 13-21	○ 21- 9 21- 6		M 1-1 G 2-2 P 59-57	2

4年以下女子シングルス 1 ブ ロ ッ ク	砂 川	増 渕	赤 星	石 坂	勝 敗	順 位
砂川 温香 (流山ジュニア)		○ 21- 4 21- 3	○ -X	○ 21- 3 21- 1	M 3-0 G 6-0 P 126-11	1
増渕 陽菜 (御幸スポーツ少年団)	× 4-21 3-21		○ 21-14 21-14	× X-	M 1-2 G 2-4 P 49-112	3
赤星 きく乃 (アドバンス)	× X-	× 14-21 14-21		× 21-13 14-21 14-21	M 0-3 G 1-6 P 77-139	4
石坂 朱 (綾瀬ジュニア)	× 3-21 1-21	○ -X	○ 13-21 21-14 21-14		M 2-1 G 4-3 P 101-91	2

4年以下女子シングルス 2 ブ ロ ッ ク	比留間	篠 塚	藤 田	勝 敗	順 位
比留間 美尋 (サザンウイングス)		○ 21- 4 21- 6	○ 21- 3 21- 2	M 2-0 G 4-0 P 84-15	1
篠塚 小桜 (松戸六実ジュニア)	× 4-21 6-21		× 19-21 21-20 18-21	M 0-2 G 1-4 P 68-104	3
藤田 美羽 (ガティジュニア)	× 3-21 2-21	○ 21-19 20-21 21-18		M 1-1 G 2-3 P 67-100	2

4年以下女子シングルス 3 ブ ロ ッ ク	武 田	森	福 島	勝 敗	順 位
武田 沙綾 (三郷ダックス)		× 12-21 4-21	○ 21- 6 17-21 21-20	M 1-1 G 2-3 P 75-89	2
森 眞子 (TOYOKAWA Jr. B. C)	○ 21-12 21- 4		○ 21-10 21- 5	M 2-0 G 4-0 P 84-31	1
福島 帆風 (前橋東)	× 6-21 21-17 20-21	× 10-21 5-21		M 0-2 G 1-4 P 62-101	3

4年以下女子シングルス 4 ブ ロ ッ ク	本 村	山 内	石 井	勝 敗	順 位
本村 優奈 (大徳ジュニア)		○ 12-21 21- 8 21-16	○ 21- 7 21- 5	M 2-0 G 4-1 P 96-57	1
山内 こころ (大曲バドスピリッツ)	× 21-12 8-21 16-21		○ 21- 8 21- 5	M 1-1 G 3-2 P 87-67	2
石井 愛莉 (たなしMAX)	× 7-21 5-21	× 8-21 5-21		M 0-2 G 0-4 P 25-84	3

4年以下女子シングルス 5 ブ ロ ッ ク	片 岡	坂 本	久保ひなた	勝 敗	順位
片岡 陽愛 (深川好羽. BC)		○ 21-14 21- 3	○ 21- 4 21- 8	M 2-0 G 4-0 P 84-29	1
坂本 陽佳 (ハルトノ)	× 14-21 3-21		○ 21-16 21-12	M 1-1 G 2-2 P 59-70	2
久保ひなた (横浜ジュニアバドミントンクラブ)	× 4-21 8-21	× 16-21 12-21		M 0-2 G 0-4 P 40-84	3

4年以下女子シングルス 6 ブ ロ ッ ク	久保田	早 野	吉 田	勝 敗	順位
久保田 類 (志木ジュニア)		○ 21- 4 21- 4	○ 21- 9 21- 7	M 2-0 G 4-0 P 84-24	1
早野 亜依音 (宇都宮JB)	× 4-21 4-21		× 10-21 10-21	M 0-2 G 0-4 P 28-84	3
吉田 美真 (高岡ジュニア)	× 9-21 7-21	○ 21-10 21-10		M 1-1 G 2-2 P 58-62	2

4年以下女子シングルス 7 ブ ロ ッ ク	伊 藤	飯 島	飯 島	勝 敗	順位
伊藤 康乃 (鶴ヶ島Angels)		○ 21- 6 21- 9	○ 21- 1 21- 0	M 2-0 G 4-0 P 84-16	1
飯島 紗和 (大井沢バドミントン)	× 6-21 9-21		○ 21-11 21- 5	M 1-1 G 2-2 P 57-58	2
飯島 千佳 (勝沼ジュニア)	× 1-21 0-21	× 11-21 5-21		M 0-2 G 0-4 P 17-84	3

4年以下女子シングルス 8 ブ ロ ッ ク	菅 野	柏 瀬	松 浦	勝 敗	順位
菅野 心 (東少年バドミントン)		× 5-21 3-21	× 4-21 9-21	M 0-2 G 0-4 P 21-84	3
柏瀬 百音 (神明ジュニア)	○ 21- 5 21- 3		○ 21-19 10-21 21-20	M 2-0 G 4-1 P 94-68	1
松浦 希歩 (みかクラブ)	○ 21- 4 21- 9	× 19-21 21-10 20-21		M 1-1 G 3-2 P 102-65	2

4年以下女子シングルス 9 ブ ロ ッ ク	上 野	木 村	山 名	勝 敗	順 位
上 野 凜 (青葉ジュニア)		○ 21-18 21-15	× 10-21 9-21	M 1-1 G 2-2 P 61-75	2
木村 琉愛 (強戸JBC)	× 18-21 15-21		× 7-21 11-21	M 0-2 G 0-4 P 51-84	3
山名 彩心 (仰木の里ジュニア)	○ 21-10 21- 9	○ 21- 7 21-11		M 2-0 G 4-0 P 84-37	1

4年以下女子シングルス 1 0 ブ ロ ッ ク	吉 田	入 澤	鈴 木	勝 敗	順 位
吉 田 夏 (キクムラジュニア)		× 12-21 17-21	○ 21-11 21-10	M 1-1 G 2-2 P 71-63	2
入澤 美空 (小平ジュニア)	○ 21-12 21-17		○ 16-21 21-12 21-15	M 2-0 G 4-1 P 100-77	1
鈴 木 結 (鎌ヶ谷ジュニア)	× 11-21 10-21	× 21-16 12-21 15-21		M 0-2 G 1-4 P 69-100	3

4年以下女子シングルス 1 1 ブ ロ ッ ク	江 頭	比 氣	山 川	勝 敗	順 位
江頭 柚風 (NP神奈川)		○ 21- 6 21- 6	× 19-21 17-21	M 1-1 G 2-2 P 78-54	2
比氣 妃奈 (恋南)	× 6-21 6-21		× 10-21 5-21	M 0-2 G 0-4 P 27-84	3
山川 恵実 (ふじかげ)	○ 21-19 21-17	○ 21-10 21- 5		M 2-0 G 4-0 P 84-51	1

4年以下女子シングルス 1 2 ブ ロ ッ ク	平 田	田 中	知 念	勝 敗	順 位
平 田 涼 (桜川Jr. バドミントンクラブ)		○ 21- 8 21- 2	○ 21- 1 21- 2	M 2-0 G 4-0 P 84-13	1
田中 珠聡 (羽飛)	× 8-21 2-21		○ 21- 6 21- 1	M 1-1 G 2-2 P 52-49	2
知念 美桜 (三郷ダックス)	× 1-21 2-21	× 6-21 1-21		M 0-2 G 0-4 P 10-84	3

4年以下女子シングルス 1 3 ブ ロ ッ ク	玉 木	和 田	井 田	勝 敗	順 位
玉木 亜弥 (たなしMAX)		○ 21- 9 21- 9	○ 21- 6 21- 3	M 2-0 G 4-0 P 84-27	1
和田 春菜 (大徳ジュニア)	× 9-21 9-21		○ 21- 5 21- 9	M 1-1 G 2-2 P 60-56	2
井田 愛麗 (鶴ヶ島Angels)	× 6-21 3-21	× 5-21 9-21		M 0-2 G 0-4 P 23-84	3

4年以下女子シングルス 1 4 ブ ロ ッ ク	丹	原	野 澤	勝 敗	順 位
丹 佑月 (高洲ホープス)		○ 21- 8 21-13	○ 21-13 21-14	M 2-0 G 4-0 P 84-48	1
原 葵唯 (串川育成会)	× 8-21 13-21		○ 21-13 21-15	M 1-1 G 2-2 P 63-70	2
野澤 麻耶 (宇都宮JB)	× 13-21 14-21	× 13-21 15-21		M 0-2 G 0-4 P 55-84	3

4年以下女子シングルス 1 5 ブ ロ ッ ク	永 井	清 原	鈴 木	勝 敗	順 位
永井 麻琳 (NJクラブ)		○ 21- 6 21-10	× 16-21 19-21	M 1-1 G 2-2 P 77-58	2
清原 彩月 (三郷ダックス)	× 6-21 10-21		× 9-21 13-21	M 0-2 G 0-4 P 38-84	3
鈴木 翔女 (プライド)	○ 21-16 21-19	○ 21- 9 21-13		M 2-0 G 4-0 P 84-57	1

4年以下女子シングルス 1 6 ブ ロ ッ ク	高 橋	古 川	平 出	勝 敗	順 位
高橋 妃菜花 (鳩ヶ谷ウイングス)		○ 21-12 21-14	○ 21- 7 21-12	M 2-0 G 4-0 P 84-45	1
古川 結菜 (常盤ジュニア)	× 12-21 14-21		○ 21- 6 21- 5	M 1-1 G 2-2 P 68-53	2
平出 悠 (御幸スポーツ少年団)	× 7-21 12-21	× 6-21 5-21		M 0-2 G 0-4 P 30-84	3

4年以下女子シングルス 17ブロック	吉田	若林	伊藤	勝敗	順位
吉田 明永 (市原ジュニア)		○ 21- 1 21- 4	○ 21-18 21-14	M 2-0 G 4-0 P 84-37	1
若林 由珠 (小山JBC)	× 1-21 4-21		× 4-21 3-21	M 0-2 G 0-4 P 12-84	3
伊藤 衣里 (T-Jump)	× 18-21 14-21	○ 21- 4 21- 3		M 1-1 G 2-2 P 74-49	2

4年以下女子シングルス 18ブロック	小野里	後藤	今井	勝敗	順位
小野里 美那 (前橋東)		○ 21-20 20-21 21-10	○ 21- 6 21-16	M 2-0 G 4-1 P 104-73	1
後藤 葵 (塩竈ジュニア)	× 20-21 21-20 10-21		○ 21- 7 21- 6	M 1-1 G 3-2 P 93-75	2
今井 乃愛瑠 (小平ジュニア)	× 6-21 16-21	× 7-21 6-21		M 0-2 G 0-4 P 35-84	3

4年以下女子シングルス 19ブロック	高津	阿部	保坂	勝敗	順位
高津 愛花 (春日部白翔)		○ 21- 8 21- 9	○ 21- 4 21- 0	M 2-0 G 4-0 P 84-21	1
阿部 唯愛来 (三条クレーク Jr.)	× 8-21 9-21		○ 21- 5 21- 2	M 1-1 G 2-2 P 59-49	2
保坂 美月 (久松ジュニア)	× 4-21 0-21	× 5-21 2-21		M 0-2 G 0-4 P 11-84	3

4年以下女子シングルス 20ブロック	明石	大鐘	長谷川	勝敗	順位
明石 春香 (鎌ヶ谷南部ジュニア)		× 4-21 2-21	× 1-21 0-21	M 0-2 G 0-4 P 7-84	3
大鐘 優菜 (鶴ヶ島Angels)	○ 21- 4 21- 2		× 12-21 8-21	M 1-1 G 2-2 P 62-48	2
長谷川 眞子 (ホワパン)	○ 21- 1 21- 0	○ 21-12 21- 8		M 2-0 G 4-0 P 84-21	1

4年以下女子シングルス 2 1 ブロック	齋藤	御後	松本	勝敗	順位
齋藤 天音 (城東バドミントン)		×	×	M 0-2 G 0-4 P 53-84	3
御後 なつみ (野の花クラブ-ハート)	○ 21-17 21- 7		○ 21- 9 21- 9	M 2-0 G 4-0 P 84-42	1
松本 蒼衣 (強戸JBC)	○ 21-14 21-15	×		M 1-1 G 2-2 P 60-71	2

4年以下女子シングルス 2 2 ブロック	鈴木	小山	篠原	勝敗	順位
鈴木 智子 (豊ジュニア)		×	×	M 0-2 G 0-4 P 28-84	3
小山 涼風 (宇都宮中央)	○ 21- 8 21-12		×	M 1-1 G 2-2 P 57-62	2
篠原 那奈 (志木ジュニア)	○ 21- 6 21- 2	○ 21- 6 21- 9		M 2-0 G 4-0 P 84-23	1

4年以下女子シングルス 2 3 ブロック	櫻井	後藤	清田	勝敗	順位
櫻井 姫花 (昭和ジュニアバドミントンクラブ)		×	×	M 0-2 G 0-4 P 55-84	3
後藤 莉々 (浪岡ジュニア)	○ 21- 9 21-19		×	M 1-1 G 2-2 P 62-70	2
清田 乃愛 (富士見ジュニア)	○ 21-14 21-13	○ 21-10 21-10		M 2-0 G 4-0 P 84-47	1

4年以下女子シングルス 2 4 ブロック	中野	坂本	大瀧	勝敗	順位
中野 真里 (鎌ヶ谷ジュニア)		○ 21- 6 21-13	○ 21- 4 21- 2	M 2-0 G 4-0 P 84-25	1
坂本 愛依 (ハルトノ)	×		○ 21- 5 21- 5	M 1-1 G 2-2 P 61-52	2
大瀧 心咲 (チャレンジャー)	×	×		M 0-2 G 0-4 P 16-84	3

4年以下女子シングルス 25ブロック	横内	佐藤	鴨田	勝敗	順位
横内 美音 (甲府ジュニア)		○ 21- 2 21- 0	○ 21- 2 21- 5	M 2-0 G 4-0 P 84-9	1
佐藤 杏 (鎌ヶ谷南部ジュニア)	× 2-21 0-21		× 5-21 2-21	M 0-2 G 0-4 P 9-84	3
鴨田 真歩 (久喜ABC)	× 2-21 5-21	○ 21- 5 21- 2		M 1-1 G 2-2 P 49-49	2

4年以下女子シングルス 26ブロック	田中	平	佐伯	勝敗	順位
田中 美衣 (羽飛)		○ 21-10 21- 9	○ 21- 9 21- 9	M 2-0 G 4-0 P 84-37	1
平 ゆな (桜川Jr. バドミントンクラブ)	× 10-21 9-21		○ 21-17 21-19	M 1-1 G 2-2 P 61-78	2
佐伯 雛恵 (練馬アドバンス)	× 9-21 9-21	× 17-21 19-21		M 0-2 G 0-4 P 54-84	3

4年以下女子シングルス 27ブロック	對馬	木村	大塚	勝敗	順位
對馬 杏菜 (弘前キッズ)		○ 21-10 21-13	○ 21- 6 21- 9	M 2-0 G 4-0 P 84-38	1
木村 綺音 (野田中根ジュニア)	× 10-21 13-21		○ 21-15 21-20	M 1-1 G 2-2 P 65-77	2
大塚 咲愛 (鶴ヶ島Angels)	× 6-21 9-21	× 15-21 20-21		M 0-2 G 0-4 P 50-84	3

4年以下女子シングルス 28ブロック	久下	上瀧	高田	勝敗	順位
久下 七花 (大井沢バドミントン)		○ -X	○ 21-11 21- 8	M 2-0 G 4-0 P 84-19	1
上瀧 千翔 (仙台大和ジュニア)	× X-		× X-	M 0-2 G 0-4 P 0-84	3
高田 湖都 (三郷ダックス)	× 11-21 8-21	○ -X		M 1-1 G 2-2 P 61-42	2

4年以下女子シングルス 29ブロック	山 口	平 出	金 沢	勝 敗	順位
山口 来実 (前橋東)		○ 21-7 21-0	○ 21-7 21-6	M 2-0 G 4-0 P 84-20	1
平 出 愛 (御幸スポーツ少年団)	× 7-21 0-21		○ 19-21 21-13 21-9	M 1-1 G 2-3 P 68-85	2
金沢 つぼみ (宝木塚ジュニア)	× 7-21 6-21	× 21-19 13-21 9-21		M 0-2 G 1-4 P 56-103	3

4年以下女子シングルス 30ブロック	垣 内	螺 良	山 崎	勝 敗	順位
垣内 杏南 (所沢ジュニア)		○ 21-16 21-5	○ 21-6 21-4	M 2-0 G 4-0 P 84-31	1
螺良 心花 (城東バドミントン)	× 16-21 5-21		○ 21-9 16-21 21-5	M 1-1 G 2-3 P 79-77	2
山崎 ひかる (鎌ヶ谷ジュニア)	× 6-21 4-21	× 9-21 21-16 5-21		M 0-2 G 1-4 P 45-100	3

4年以下女子シングルス 31ブロック	神 尾	尾 無	白 石	勝 敗	順位
神尾 朱理 (小平ジュニア)		○ 21-2 21-7	○ 21-13 21-13	M 2-0 G 4-0 P 84-35	1
尾無 文香 (豊ジュニア)	× 2-21 7-21		× 2-21 11-21	M 0-2 G 0-4 P 22-84	3
白石 琴乃 (高洲ホープス)	× 13-21 13-21	○ 21-2 21-11		M 1-1 G 2-2 P 68-55	2

4年以下女子シングルス 32ブロック	堀 口	白 川	黒 山	勝 敗	順位
堀口 魅月 (チャレンジャー)		× 6-21 1-21	× 14-21 5-21	M 0-2 G 0-4 P 26-84	3
白川 菜結 (大森ジュニア)	○ 21-6 21-1		○ 21-16 21-18	M 2-0 G 4-0 P 84-41	1
黒山 瞳海 (成沢バド)	○ 21-14 21-5	× 16-21 18-21		M 1-1 G 2-2 P 76-61	2

4年以下女子シングルス 3 3 ブ ロ ッ ク	太 田	山 岸	細 井	勝 敗	順 位
太田 みもぎ (久松ジュニア)		×	×	M 0-2 G 0-4 P 45-84	3
山岸 ひな (坂井輪ジュニア)	○ 21-10 21- 9		○ 21- 6 21- 7	M 2-0 G 4-0 P 84-32	1
細井 優花 (川瀬ジュニアバドミントンクラブ)	○ 21-15 21-11	×		M 1-1 G 2-2 P 55-68	2

4年以下女子シングルス 3 4 ブ ロ ッ ク	荻 原	上 山	中 野	勝 敗	順 位
荻原 玲衣 (強戸JBC)		×	×	M 0-2 G 1-4 P 88-98	3
上山 怜来 (帯広ジュニア)	○ 21-14 14-21 21-17		○ 21-15 21-16	M 2-0 G 4-1 P 98-83	1
中野 結菜 (松任ジュニア)	○ 21-20 21-16	×		M 1-1 G 2-2 P 73-78	2

4年以下女子シングルス 3 5 ブ ロ ッ ク	藤 田	石 川	高 橋	勝 敗	順 位
藤田 雪乃 (高岡ジュニア)		×	○	M 1-1 G 2-2 P 70-58	2
石川 乃乃葉 (たなしMAX)	○ 21-17 21-11		○ 21- 9 21- 5	M 2-0 G 4-0 P 84-42	1
高橋 あおい (足利JBC)	×	×		M 0-2 G 0-4 P 30-84	3

4年以下女子シングルス 3 6 ブ ロ ッ ク	伊 藤	茶 圓	越 野	勝 敗	順 位
伊藤 ののか (ハルトノ)		○	○	M 2-0 G 4-0 P 84-16	1
茶圓 彩花 (青葉ジュニア)	×		○	M 1-1 G 2-2 P 57-58	2
越野 花菜 (志木ジュニア)	×	×		M 0-2 G 0-4 P 17-84	3

4年以下女子シングルス 37ブロック	山本	野村	榎本	勝敗	順位
山本 優愛 (みかクラブ)		○ 21- 1 21- 2	○ 21- 7 21- 8	M 2-0 G 4-0 P 84-18	1
野村 怜菜 (NP神奈川)	× 1-21 2-21		× 10-21 7-21	M 0-2 G 0-4 P 20-84	3
榎本 紗楓 (蓮田サウス)	× 7-21 8-21	○ 21-10 21- 7		M 1-1 G 2-2 P 57-59	2

4年以下女子シングルス 38ブロック	青木	羽鳥	吉田	勝敗	順位
青木 優羽 (桜川jr. バドミントンクラブ)		○ 21- 4 21- 0	○ -X	M 2-0 G 4-0 P 84-4	1
羽鳥 陽菜 (ガティジュニア)	× 4-21 0-21		○ -X	M 1-1 G 2-2 P 46-42	2
吉田 芽衣 (上山 jr)	× X-	× X-		M 0-2 G 0-4 P 0-84	3

4年以下女子シングルス 39ブロック	阿部	鈴木	村松	勝敗	順位
阿部 果凜 (志木ジュニア)		× 8-21 8-21	○ 21-16 21- 7	M 1-1 G 2-2 P 58-65	2
鈴木 あいり (鎌ヶ谷ジュニア)	○ 21- 8 21- 8		○ 21-15 21-11	M 2-0 G 4-0 P 84-42	1
村松 愛花 (フライングシャトラーズ)	× 16-21 7-21	× 15-21 11-21		M 0-2 G 0-4 P 49-84	3

4年以下女子シングルス 40ブロック	佐々木	高田	岡村	勝敗	順位
佐々木 飛華 (塩竈ジュニア)		○ 21-11 21-13	○ 21- 8 21- 4	M 2-0 G 4-0 P 84-36	1
高田 沙都 (三郷ダックス)	× 11-21 13-21		○ 21- 8 21- 8	M 1-1 G 2-2 P 66-58	2
岡村 千雪 (鎌ヶ谷南部ジュニア)	× 8-21 4-21	× 8-21 8-21		M 0-2 G 0-4 P 28-84	3

4年以下女子シングルス 4 1 ブ ロ ッ ク	佐 藤	佐 藤	平 野	勝 敗	順位
佐藤 姫奈 (御幸スポーツ少年団)		× X-	× X-	M 0-2 G 0-4 P 0-84	3
佐藤 千風 (アドバンス)	○ -X		○ 21-13 21-13	M 2-0 G 4-0 P 84-26	1
平野 汐来 (つばさJBC)	○ -X	× 13-21 13-21		M 1-1 G 2-2 P 68-42	2

4年以下女子シングルス 4 2 ブ ロ ッ ク	山 口	森	成 田	勝 敗	順位
山口 葉菜 (大徳ジュニア)		○ 21-16 21-13	○ 21- 9 21- 9	M 2-0 G 4-0 P 84-47	1
森 美 葡 (サザンウイングス)	× 16-21 13-21		○ 21- 9 21-10	M 1-1 G 2-2 P 71-61	2
成田 柚 (昭和ジュニアバドミントンクラブ)	× 9-21 9-21	× 9-21 10-21		M 0-2 G 0-4 P 37-84	3

4年以下女子シングルス 4 3 ブ ロ ッ ク	遠 藤	草 間	佐 野	勝 敗	順位
遠藤 唯羽 (足利R・D)		○ 21- 5 21- 4	○ 21- 8 21- 4	M 2-0 G 4-0 P 84-21	1
草間 寧音 (東少年バドミントン)	× 5-21 4-21		× 21-17 11-21 17-21	M 0-2 G 1-4 P 58-101	3
佐野 はるか (たなしMAX)	× 8-21 4-21	○ 17-21 21-11 21-17		M 1-1 G 2-3 P 71-91	2

4年以下女子シングルス 4 4 ブ ロ ッ ク	長谷川	金 沢	和 気	勝 敗	順位
長谷川 煌花 (船橋ジュニア)		○ 21-13 21-17	○ 21- 8 21-12	M 2-0 G 4-0 P 84-50	1
金沢 莉帆 (チャレンジャー)	× 13-21 17-21		○ 21-12 21- 3	M 1-1 G 2-2 P 72-57	2
和気 虹歩 (今市ジュニア)	× 8-21 12-21	× 12-21 3-21		M 0-2 G 0-4 P 35-84	3

4年以下女子シングルス 4 5 ブ ロ ッ ク	佐 野	千 葉	木 村	勝 敗	順 位
佐野 渚 (勝沼ジュニア)		× 10-21 13-21	× 2-21 4-21	M 0-2 G 0-4 P 29-84	3
千葉 彩花 (小山JBC)	○ 21-10 21-13		× 3-21 4-21	M 1-1 G 2-2 P 49-65	2
木村 風香 (ハルトノ)	○ 21- 2 21- 4	○ 21- 3 21- 4		M 2-0 G 4-0 P 84-13	1

4年以下女子シングルス 4 6 ブ ロ ッ ク	白 井	眞 鍋	白 坂	勝 敗	順 位
白井 陽向 (宇都宮JB)		○ 21-15 21- 6	○ 21- 7 21- 4	M 2-0 G 4-0 P 84-32	1
眞鍋 柚 (流山ジュニア)	× 15-21 6-21		○ 21-15 21-16	M 1-1 G 2-2 P 63-73	2
白坂 琉璃 (小平ジュニア)	× 7-21 4-21	× 15-21 16-21		M 0-2 G 0-4 P 42-84	3

4年以下女子シングルス 4 7 ブ ロ ッ ク	森 阪	山 口	喜 多	勝 敗	順 位
森阪 美穂 (足羽ジュニア)		○ 21- 1 21- 8	○ 21- 3 21- 0	M 2-0 G 4-0 P 84-12	1
山口 祐香 (渋谷ジュニア)	× 1-21 8-21		○ 21- 2 21- 3	M 1-1 G 2-2 P 51-47	2
喜多 紗音 (神明ジュニア)	× 3-21 0-21	× 2-21 3-21		M 0-2 G 0-4 P 8-84	3

4年以下女子シングルス 4 8 ブ ロ ッ ク	山 北	宮 下	齊 藤	勝 敗	順 位
山北 眞緒 (鶴ヶ島Angels)		○ 21- 6 21- 5	○ 21- 2 21- 3	M 2-0 G 4-0 P 84-16	1
宮下 知佳子 (強戸JBC)	× 6-21 5-21		○ 21-10 21-12	M 1-1 G 2-2 P 53-64	2
齊藤 愛杏 (鳩ヶ谷ウイングス)	× 2-21 3-21	× 10-21 12-21		M 0-2 G 0-4 P 27-84	3

2年以下女子シングルス 1 ブロック	山北	今村	越智	鈴木	勝敗	順位
山北 莉緒 (鶴ヶ島Angels)		○ 15- 5 15- 9	○ -X	○ 15- 2 15- 5	M 3-0 G 6-0 P 90-21	1
今村 柊香 (宝木塚ジュニア)	× 5-15 9-15		○ 15- 4 15- 3	× X-	M 1-2 G 2-4 P 44-67	3
越智 絢香 (勝沼ジュニア)	× X-	× 4-15 3-15		× 6-15 3-15	M 0-3 G 0-6 P 16-90	4
鈴木 音羽 (プライド)	× 2-15 5-15	○ -X	○ 15- 6 15- 3		M 2-1 G 4-2 P 67-39	2

2年以下女子シングルス 2 ブロック	草間	柴山	金澤	勝敗	順位
草間 愛実 (東少年バドミントン)		○ 15- 1 15- 5	○ 15- 9 15- 8	M 2-0 G 4-0 P 60-23	1
柴山 萌花 (柏南部ジュニア)	× 1-15 5-15		× 15-14 13-15 8-15	M 0-2 G 1-4 P 42-74	3
金澤 采子 (青梅ジュニア)	× 9-15 8-15	○ 14-15 15-13 15- 8		M 1-1 G 2-3 P 61-66	2

2年以下女子シングルス 3 ブロック	浅野	櫻井	沼	勝敗	順位
浅野 真央 (宇都宮中央)		○ 15-10 15- 5	○ 15- 2 15- 7	M 2-0 G 4-0 P 60-24	1
櫻井 梨香 (志木ジュニア)	× 10-15 5-15		○ 15- 4 15- 7	M 1-1 G 2-2 P 45-41	2
沼 くるみ (OKジュニア)	× 2-15 7-15	× 4-15 7-15		M 0-2 G 0-4 P 20-60	3

2年以下女子シングルス 4 ブロック	久下	加賀谷	遠藤	勝敗	順位
久下 三花 (大井沢バドミントン)		○ 10-15 15-14 15- 5	○ 14-15 15- 9 15-11	M 2-0 G 4-2 P 84-69	1
加賀谷 風紗 (蓮田サウス)	× 15-10 14-15 5-15		○ 15-14 15- 8	M 1-1 G 3-2 P 64-62	2
遠藤 紗 (市原ジュニア)	× 15-14 9-15 11-15	× 14-15 8-15		M 0-2 G 1-4 P 57-74	3

2年以下女子シングルス 5 ブ ロ ッ ク	小野寺	白 鳥	皆 川	勝 敗	順位
小野寺 梨花 (フライングシャトラーズ)		× 12-15 7-15	× 2-15 2-15	M 0-2 G 0-4 P 23-60	3
白鳥 玲菜 (春日部白翔)	○ 15-12 15- 7		× 5-15 7-15	M 1-1 G 2-2 P 42-49	2
皆川 恵菜 (小平ジュニア)	○ 15- 2 15- 2	○ 15- 5 15- 7		M 2-0 G 4-0 P 60-16	1

2年以下女子シングルス 6 ブ ロ ッ ク	沼 田	山 崎	平 田	勝 敗	順位
沼田 唯李 (所沢ジュニア)		○ 15- 2 15- 4	○ 15- 7 15- 4	M 2-0 G 4-0 P 60-17	1
山崎 ちはる (鎌ヶ谷ジュニア)	× 2-15 4-15		× 14-15 15-14 9-15	M 0-2 G 1-4 P 44-74	3
平田 晴 (桜川r. バドミントンクラブ)	× 7-15 4-15	○ 15-14 14-15 15- 9		M 1-1 G 2-3 P 55-68	2

2年以下女子シングルス 7 ブ ロ ッ ク	高 橋	江 藤	大 関	勝 敗	順位
高橋 心 (米沢南部)		○ 15- 6 15- 4	○ 15-13 15-10	M 2-0 G 4-0 P 60-33	1
江藤 未羽 (出羽バドミントン)	× 6-15 4-15		× 11-15 9-15	M 0-2 G 0-4 P 30-60	3
大関 琉愛 (東少年バドミントン)	× 13-15 10-15	○ 15-11 15- 9		M 1-1 G 2-2 P 53-50	2

2年以下女子シングルス 8 ブ ロ ッ ク	眞 鍋	本 村	山 下	勝 敗	順位
眞鍋 杏 (流山ジュニア)		○ 15- 6 15- 7	○ 15- 3 15- 7	M 2-0 G 4-0 P 60-23	1
本村 陽奈 (大徳ジュニア)	× 6-15 7-15		○ 15- 2 15- 7	M 1-1 G 2-2 P 43-39	2
山下 咲季 (鶴ヶ島Angels)	× 3-15 7-15	× 2-15 7-15		M 0-2 G 0-4 P 19-60	3

2年以下女子シングルス 9 ブ ロ ッ ク	山 辺	知 念	山 岸	勝 敗	順 位
山辺 彩由里 (Progress Jr.)		○ 15- 5 15- 3	○ 15- 3 15- 4	M 2-0 G 4-0 P 60-15	1
知念 杏奈 (三郷ダックス)	× 5-15 3-15		× 3-15 0-15	M 0-2 G 0-4 P 11-60	3
山岸 真羽 (燕スポ少)	× 3-15 4-15	○ 15- 3 15- 0		M 1-1 G 2-2 P 37-33	2

2年以下女子シングルス 1 0 ブ ロ ッ ク	河 村	細 井	伴 野	勝 敗	順 位
河村 実里 (志木ジュニア)		○ 15- 1 15- 1	○ 15- 2 15- 7	M 2-0 G 4-0 P 60-11	1
細井 茜里 (川間ジュニアバドミントンクラブ)	× 1-15 1-15		○ 15-10 15- 7	M 1-1 G 2-2 P 32-47	2
伴野 碧唯 (NOCKS)	× 2-15 7-15	× 10-15 7-15		M 0-2 G 0-4 P 26-60	3

2年以下女子シングルス 1 1 ブ ロ ッ ク	笹 川	吉 川	田 口	勝 敗	順 位
笹川 結衣 (青梅ジュニア)		× 9-15 11-15	○ 15-10 15-14	M 1-1 G 2-2 P 50-54	2
吉川 彩羽 (美川湊ジュニア)	○ 15- 9 15-11		○ 15- 5 15- 2	M 2-0 G 4-0 P 60-27	1
田口 美羽 (NP神奈川)	× 10-15 14-15	× 5-15 2-15		M 0-2 G 0-4 P 31-60	3

2年以下女子シングルス 1 2 ブ ロ ッ ク	小 野	磯	畠 山	勝 敗	順 位
小野 美桜 (三郷ダックス)		× 15-10 12-15 8-15	× 8-15 2-15	M 0-2 G 1-4 P 45-70	3
磯 佑衣奈 (桜川Jr. バドミントンクラブ)	○ 10-15 15-12 15- 8		× 7-15 4-15	M 1-1 G 2-3 P 51-65	2
畠山 想来 (ハイタッチジュニア)	○ 15- 8 15- 2	○ 15- 7 15- 4		M 2-0 G 4-0 P 60-21	1

2年以下女子シングルス 1 3 ブ ロ ッ ク	榎 本	石 倉	樋 口	勝 敗	順 位
榎本 涼楓 (蓮田サウス)		○ 15- 4 15- 3	○ 15-10 15- 7	M 2-0 G 4-0 P 60-24	1
石倉 千聖 (東少年バドミントン)	× 4-15 3-15		× 14-15 14-15	M 0-2 G 0-4 P 35-60	3
樋口 丹里 (片平ブレイヴ)	× 10-15 7-15	○ 15-14 15-14		M 1-1 G 2-2 P 47-58	2

2年以下女子シングルス 1 4 ブ ロ ッ ク	橋 村	畑 中	山 川	勝 敗	順 位
橋村 妃翔 (小平ジュニア)		○ 15- 4 15- 3	○ 15- 3 15- 5	M 2-0 G 4-0 P 60-15	1
畑中 彩花 (Progress Jr.)	× 4-15 3-15		× 13-15 12-15	M 0-2 G 0-4 P 32-60	3
山川 羽咲 (鳩ヶ谷ウイングス)	× 3-15 5-15	○ 15-13 15-12		M 1-1 G 2-2 P 38-55	2

2年以下女子シングルス 1 5 ブ ロ ッ ク	沼 田	佐 藤	鈴 木	勝 敗	順 位
沼田 弥乗 (南郷キューピット)		○ 15- 4 15- 3	○ 15- 6 15- 1	M 2-0 G 4-0 P 60-14	1
佐藤 空菜 (アドバンス)	× 4-15 3-15		× 9-15 8-15	M 0-2 G 0-4 P 24-60	3
鈴木 彩乃 (東少年バドミントン)	× 6-15 1-15	○ 15- 9 15- 8		M 1-1 G 2-2 P 37-47	2

2年以下女子シングルス 1 6 ブ ロ ッ ク	鈴 木	長谷川	浦 上	勝 敗	順 位
鈴木 彩未 (弘前ライクショットB.C.)		○ 15-13 6-15 15-12	○ 15-14 15-13	M 2-0 G 4-1 P 66-67	1
長谷川 葉月 (鶴ヶ島Angels)	× 13-15 15- 6 12-15		○ 15- 7 15-11	M 1-1 G 3-2 P 70-54	2
浦上 蒼彩 (野々市ジュニア)	× 14-15 13-15	× 7-15 11-15		M 0-2 G 0-4 P 45-60	3

2年以下女子シングルス 17ブロック	加茂	須藤	大瀧	勝敗	順位
加茂 有結里 (勝沼ジュニア)		×	×	M 0-2 G 0-4 P 22-60	3
須藤 夏希 (MCジュニア)	○ 15- 3 15- 7		○ 15- 0 15- 2	M 2-0 G 4-0 P 60-12	1
大瀧 歩未 (チャレンジャー)	○ 15- 6 15- 6	×		M 1-1 G 2-2 P 32-42	2

2年以下女子シングルス 18ブロック	池田	杉本	湯本	勝敗	順位
池田 苺華 (鎌ヶ谷ジュニア)		×	×	M 0-2 G 0-4 P 14-60	3
杉本 夏鈴 (大泉JBC)	○ 15- 1 15- 2		○ 15- 8 15-10	M 2-0 G 4-0 P 60-21	1
湯本 姿月 (志木ジュニア)	○ 15- 6 15- 5	×		M 1-1 G 2-2 P 48-41	2

2年以下女子シングルス 19ブロック	高松	坂崎	藤田	勝敗	順位
高松 香音 (桜川Jr. バドミントンクラブ)		×	×	M 0-2 G 2-4 P 66-84	3
坂崎 帆乃果 (蓮田サウス)	○ 13-15 15- 6 15- 5		○ 12-15 15-10 15-10	M 2-0 G 4-2 P 85-61	1
藤田 空音 (ガティジュニア)	○ 15-14 11-15 15-11	×		M 1-1 G 3-3 P 76-82	2