

# 第28回会長杯争奪ジュニアバドミントンダブルス大会

平成26年2月2日 久喜市総合体育館第1・第2体育館

4年生以下男子の部 1 ブロック	福岡高橋	藤山	山崎	小糸	倉野	富田	勝敗	順位
福岡 祐希③ (場ヶ谷ウイングス)		○ 21-0 21-2		○ -X		○ 21-3 21-2	M 3-0 G 6-0 P 126-7	1
藤山 大和③ (TEAMジュニア)	X 0-21 2-21			○ -X		○ 11-21 6-21	M 1-2 G 2-4 P 61-84	3
小倉 優翔① (所沢ジュニア)	X -	X -				X -	M 0-3 G 0-6 P 0-126	4
富田 成貴 (志木ジュニア)	X 3-21 2-21	○ 21-11 21-6		○ -X			M 2-1 G 4-2 P 89-59	2

4年生以下男子の部 2 ブロック	井口横	口津	熊木田	首藤目	藤出	勝敗	順位	
井口 颯人③ (シャトルキッズ)			○ 21-12 21-10	○ 21-1 21-5			M 2-0 G 4-0 P 84-28	1
熊木 凌也② (チャレンジャー)	X 12-21 10-21				○ 21-8 21-20		M 1-1 G 2-2 P 64-70	2
首藤 孔明③ (庄和シャトルズ)	X 1-21 5-21	X 8-21 20-21					M 0-2 G 0-4 P 34-84	3

4年生以下男子の部 3 ブロック	清野長谷部	菅猪	原猪	佐大	伯手	勝敗	順位	
清野 徹平③ (蓮田サウス)		○ 21-6 21-11		○ 21-9 21-7			M 2-0 G 4-0 P 84-33	1
菅原 真俊 (久喜ジュニア)	X 6-21 11-21			○ 21-20 17-21 21-13			M 1-1 G 2-3 P 76-96	2
佐伯 駿介 (アップルズ)	X 9-21 7-21	X 20-21 21-17 13-21					M 0-2 G 1-4 P 70-101	3

4年生以下男子の部 4 ブロック	岩村	城本	宮川	田崎	佐々木	栗子	勝敗	順位	
岩城 慎 (三郷ダックス)			X -		○ -X			M 1-1 G 2-2 P 42-42	2
宮田 大輔③ (じゃぱんダジュニア)	○ -				○ -X			M 2-0 G 4-0 P 84-0	1
佐々木 康成 (川口朝日クラブ)	X -	X -						M 0-2 G 0-4 P 0-84	3

4年生以下男子の部 5 ブロック	山崎渡	崎辺	鈴木富	齋飯	藤田	勝敗	順位	
山崎 歩③ (春日部白翔)			○ 21-17 21-13		○ 21-10 21-9		M 2-0 G 4-0 P 84-49	1
鈴木 基以 (嵐山ジュニア)	X 17-21 13-21			○ 14-21 21-12 21-11			M 1-1 G 2-3 P 86-86	2
齋藤 十 (チャレンジャー)	X 10-21 9-21	X 21-14 12-21 11-21					M 0-2 G 1-4 P 63-98	3

4年生以下男子の部 6 ブロック	星水	村健	紺野	石井	野田	中田	勝敗	順位	
星 大翔 (志木ジュニア)			○ 21-9 21-9		○ 21-12 21-6			M 2-0 G 4-0 P 84-36	1
紺野 天海③ (所沢ジュニア)	X 9-21 9-21			○ 10-21 21-8 21-12			M 1-1 G 2-3 P 70-83	2	
石井 海斗 (上尾ジュニア)	X 12-21 6-21	X 21-10 8-21 12-21					M 0-2 G 1-4 P 59-94	3	

4年生以下男子の部 7 ブロック	坪倉沼	倉田	佐小	藤野	阿部	部鈴	勝敗	順位	
坪倉 太陽 (出羽バドミントン)			○ -X		○ 21-3 21-0			M 2-0 G 4-0 P 84-3	1
佐藤 瑞己 (久喜ジュニア)	X -				X -			M 0-2 G 0-4 P 0-84	3
阿部 聖也③ (アドバンス)	X 3-21 0-21		○ -X					M 1-1 G 2-2 P 45-42	2

4年生以下男子の部 8 ブロック	大出	秋浦	山松	中岡	岡田	勝敗	順位		
大出 健太 (本庄JBSS)			○ 21-4 21-4		○ 21-15 21-12			M 2-0 G 4-0 P 84-35	1
秋山 優真③ (上尾ジュニア)	X 4-21 4-21			○ 8-21 5-21				M 0-2 G 0-4 P 21-84	3
中岡 光風蘭 (大宮ウィナーズ)	X 15-21 12-21	X 21-8 21-5						M 1-1 G 2-2 P 69-55	2

4年生以下男子の部 9 ブロック	中野石	野崎	糸清	谷原	伊藤	藤中	勝敗	順位	
中野 悠太郎③ (場ヶ谷ウイングス)			X 16-21 21-11 20-21		X 15-21 10-21			M 0-2 G 1-4 P 82-95	3
糸谷 ひかる③ (三郷ダックス)	○ 21-16 11-21 21-20				X 11-21 14-21			M 1-1 G 2-3 P 78-99	2
伊藤 康太郎② (鶴ヶ島)	○ 21-15 21-10		○ 21-11 21-14					M 2-0 G 4-0 P 84-50	1

4年生以下男子の部 10 ブロック	平田大	田屋	平中	田村	井上	守山	勝敗	順位	
平田 透和 (チャレンジャー)			○ 21-6 21-10		○ 21-11 21-6			M 2-0 G 4-0 P 84-33	1
平田 克輝 (川口朝日クラブ)	X 6-21 10-21				○ 21-13 21-6			M 1-1 G 2-2 P 58-61	2
井上 翔太② (出羽バドミントン)	X 11-21 6-21	X 13-21 6-21						M 0-2 G 0-4 P 36-84	3

4年生以下男子の部 11 ブロック	鈴木石	木崎	山崎	沢小	辺野	阿部	勝敗	順位	
鈴木 悠太 (場ヶ谷ウイングス)			○ 21-1 21-2		○ 21-1 21-1			M 2-0 G 4-0 P 84-5	1
山崎 一弥③ (TEAMジュニア)	X 1-21 2-21				○ 21-14 17-21 21-19			M 1-1 G 2-3 P 62-96	2
沢辺 みなと (久喜ジュニア)	X 1-21 1-21	X 14-21 21-17 19-21						M 0-2 G 1-4 P 56-101	3

4年生以下男子の部 12 ブロック	藤岡	岡曾	石山	金子	金子	勝敗	順位		
藤岡 勇矢 (所沢ジュニア)			○ 21-3 21-10		○ 21-2 21-0			M 2-0 G 4-0 P 84-15	1
石山 柊哉 (アドバンス)	X 3-21 10-21			○ 21-13 21-8				M 1-1 G 2-2 P 55-63	2
金子 碧③ (出羽バドミントン)	X 2-21 0-21	X 13-21 8-21						M 0-2 G 0-4 P 23-84	3

4年生以下男子の部 13 ブロック	上野	野田	大澤	比家	家石	勝敗	順位		
上野 稜大 (蓮田サウス)			○ 21-4 21-5		○ 21-1 21-1			M 2-0 G 4-0 P 84-11	1
大澤 快晴① (チャレンジャー)	X 4-21 5-21			○ 21-10 17-21 21-18				M 1-1 G 2-3 P 68-91	2
比家 一修③ (川口朝日クラブ)	X 1-21 1-21	X 10-21 21-17 18-21						M 0-2 G 1-4 P 51-101	3

# 第28回会長杯争奪ジュニアバドミントンダブルス大会

平成26年2月2日 久喜市総合体育館第1・第2体育館

4年生以下女子の部 1 ブロック	高沼	橋田	溜金	金子	今泉	鐘	小森	勝敗	順位
高橋 未成 (所沢ジュニア)			○ 21-1	△ 21-3			○ 21-5 21-4	M 3-0 G 4-0 P 84-13	1
溜 小桜 (加須スターズ)	×				○ 11-21 20-21		△ X-X	M 0-2 G 0-4 P 35-84	4
今泉 紗菜 (鶴ヶ島)	△						×	M 1-1 G 2-2 P 58-73	2
大鐘 優奈 (蓮田サウス)	X-X						○ 21-10 21-6	M 1-2 G 2-2 P 51-58	3

4年生以下女子の部 2 ブロック	駒井	射越	下田	見中	齊藤	勝敗	順位
駒井 琴羽 (上尾ジュニア)			○ 21-11 21-10		○ 21-12 21-6	M 2-0 G 4-0 P 84-39	1
下見 夏月 (シャトラーズ)	×				○ 21-9 21-16	M 1-1 G 2-2 P 63-67	2
齊藤 莉海② (庄和シャトルズ)	×					M 0-2 G 0-4 P 43-84	3

4年生以下女子の部 3 ブロック	馬島	淵尻	小笠原	村加	上藤	勝敗	順位
馬淵 乙葉 (SGA)			○ 21-9 21-11		○ 21-18 21-8	M 2-0 G 4-0 P 84-46	1
小笠原 志歩③ (志木ジュニア)	×				○ 21-10 21-14	M 1-1 G 2-2 P 62-66	2
村上 暖乃 (久喜ABC)	×					M 0-2 G 0-4 P 50-84	3

4年生以下女子の部 4 ブロック	松岡	和田	永平	沼沼	黒川	勝敗	順位
松岡 美歩③ (蓮田サウス)			○ 21-7 21-5		○ 21-14 21-10	M 2-0 G 4-0 P 84-36	1
永沼 桜空 (久喜ジュニア)	×				×	M 0-2 G 1-4 P 63-101	3
黒川 美咲 (上里ジュニア)	×				○ 17-21 21-18 21-12	M 1-1 G 2-3 P 83-93	2

4年生以下女子の部 5 ブロック	宮下	後藤	門島	倉崎	前田	勝敗	順位
宮下 桃佳 (鳩ヶ谷ウイングス)			○ 21-15 21-12		○ 21-5 21-3	M 2-0 G 4-0 P 84-35	1
門倉 菜月③ (小川ドリーム)	×				○ 21-11 21-8	M 1-1 G 2-2 P 69-61	2
前田 野々香 (ビッキーズ)	×					M 0-2 G 0-4 P 27-84	3

4年生以下女子の部 6 ブロック	中村	正木	関神	野山	倉益	勝敗	順位
中村 美紅 (鶴ヶ島)			○ 21-5 21-2		○ 21-4 21-7	M 2-0 G 4-0 P 84-18	1
関野 萌百花② (上尾ジュニア)	×				×	M 0-2 G 0-4 P 31-84	3
倉益 美千香 (志木ジュニア)	×				○ 21-15 21-9	M 1-1 G 2-2 P 53-66	2

4年生以下女子の部 7 ブロック	堀信	中根	沼根	田坪	白倉	勝敗	順位
堀信 采矢乃 (所沢ジュニア)			○ 21-8 21-4		○ 21-6 21-2	M 2-0 G 4-0 P 84-20	1
沼田 明子② (出羽バドミントン)	×				○ 11-21 17-21	M 0-2 G 0-4 P 40-84	3
白鳥 愛和③ (春日部白翔)	×				○ 21-11 21-17	M 1-1 G 2-2 P 50-70	2

4年生以下女子の部 8 ブロック	元堀	永米	芳荒	賀井	中赤	勝敗	順位
元永 寧々 (久喜ABC)			○ 21-8 21-12		○ 21-1 21-3	M 2-0 G 4-0 P 84-24	1
芳賀 心羅 (川口朝日クラブ)	×				○ 21-16 21-11	M 1-1 G 2-2 P 62-69	2
中澤 菜緒③ (アドバンス)	×					M 0-2 G 0-4 P 31-84	3

4年生以下女子の部 9 ブロック	河野	加賀谷	西間庭	杉山	細齋	勝敗	順位
河野 唯織 (蓮田サウス)			○ 21-9 21-2		○ -	M 2-0 G 4-0 P 84-11	1
西間庭 桃子 (幸手白翔)	×				○ -	M 1-1 G 2-2 P 53-42	2
細井 華奈② (チャレンジャー)	×					M 0-2 G 0-4 P 0-84	3

4年生以下女子の部 10 ブロック	赤崎	矢嶋	廣椎	田名	飯宮	勝敗	順位
赤崎 愛 (志木ジュニア)			○ 21-4 21-9		○ 21-7 21-1	M 2-0 G 4-0 P 84-21	1
廣田 恵③ (三郷ダックス)	×				○ 21-15 21-17	M 1-1 G 2-2 P 55-74	2
飯塚 青空② (SGA)	×					M 0-2 G 0-4 P 40-84	3

4年生以下女子の部 11 ブロック	笠原	好田	木小	村野	井上	勝敗	順位
笠原 梨緒 (小川ドリーム)			○ 21-13 21-10		○ 21-4 21-3	M 2-0 G 4-0 P 84-30	1
木村 咲子② (美杉台ダックス)	×				○ 21-8 21-8	M 1-1 G 2-2 P 65-58	2
井上 栞乃 (久喜ジュニア)	×					M 0-2 G 0-4 P 23-84	3

4年生以下女子の部 12 ブロック	北山	小林	鈴木	服部	長沼	勝敗	順位
北山 菜実 (チャレンジャー)			○ 21-8 21-3		○ 21-11 21-6	M 2-0 G 4-0 P 84-28	1
鈴木 愛 (アップルズ)	×				×	M 0-2 G 0-4 P 32-84	3
長沼 美海② (上尾ジュニア)	×				○ 21-9 21-12	M 1-1 G 2-2 P 59-63	2

4年生以下女子の部 13 ブロック	大鐘	山北	松戸	田池	口田	勝敗	順位
大鐘 心美③ (鶴ヶ島)			×		×	M 0-2 G 1-4 P 83-102	3
松戸 温 (所沢ジュニア)	○ 21-17 21-19				○ 21-8 18-21 21-17	M 2-0 G 4-1 P 102-82	1
田口 佳奈③ (蓮田サウス)	○ 18-21 21-10 21-16					M 1-1 G 3-3 P 106-107	2

4年生以下女子の部 14 ブロック	鹿毛	渡辺	鈴木	島崎	辻佐	勝敗	順位
鹿毛 野乃花 (ビッキーズ)			○ 21-2 21-8		○ 21-4 21-1	M 2-0 G 4-0 P 84-15	1
渡辺 若葉 (加須スターズ)	×				○ 21-5 21-3	M 1-1 G 2-2 P 52-50	2
辻 彩里咲② (シャトラーズ)	×					M 0-2 G 0-4 P 13-84	3

# 第28回会長杯争奪ジュニアバドミントンダブルス大会

平成26年2月2日 久喜市総合体育館第1・第2体育館

4年生以下女子の部 15ブロック	野口 小島	萩原 高橋	元田 加賀谷	勝敗	順位
野口 彩花 (SGA) 小島 紗季③	○ 21-3 21-8	○ 21-17 19-21 21-12	M 2-0 G 4-1 P 103-61		1
萩原 紗月② (場ヶ谷ウイングス) 高橋 妃菜花①	× 3-21 8-21	× 7-21 12-21	M 0-2 G 0-4 P 30-84		3
元田 ちとせ (蓮田サウス) 加賀谷 弥来②	× 17-21 21-19 12-21	○ 21-7 21-12	M 1-1 G 3-2 P 92-80		2

4年生以下女子の部 16ブロック	山本 山北	根本 百川	垣内 垣内	勝敗	順位
山本 一穂 (鶴ヶ島) 山北 奈緒②	○ 21-9 21-15	○ 21-5 21-7	M 2-0 G 4-0 P 84-36		1
根本 陽 (都幾川シャトルズ) 百川 亜弥	× 9-21 15-21	○ 21-17 21-8	M 1-1 G 2-2 P 66-67		2
垣内 由莉愛③ (所沢ジュニア) 垣内 杏南①	× 5-21 7-21	× 17-21 8-21	M 0-2 G 0-4 P 37-84		3

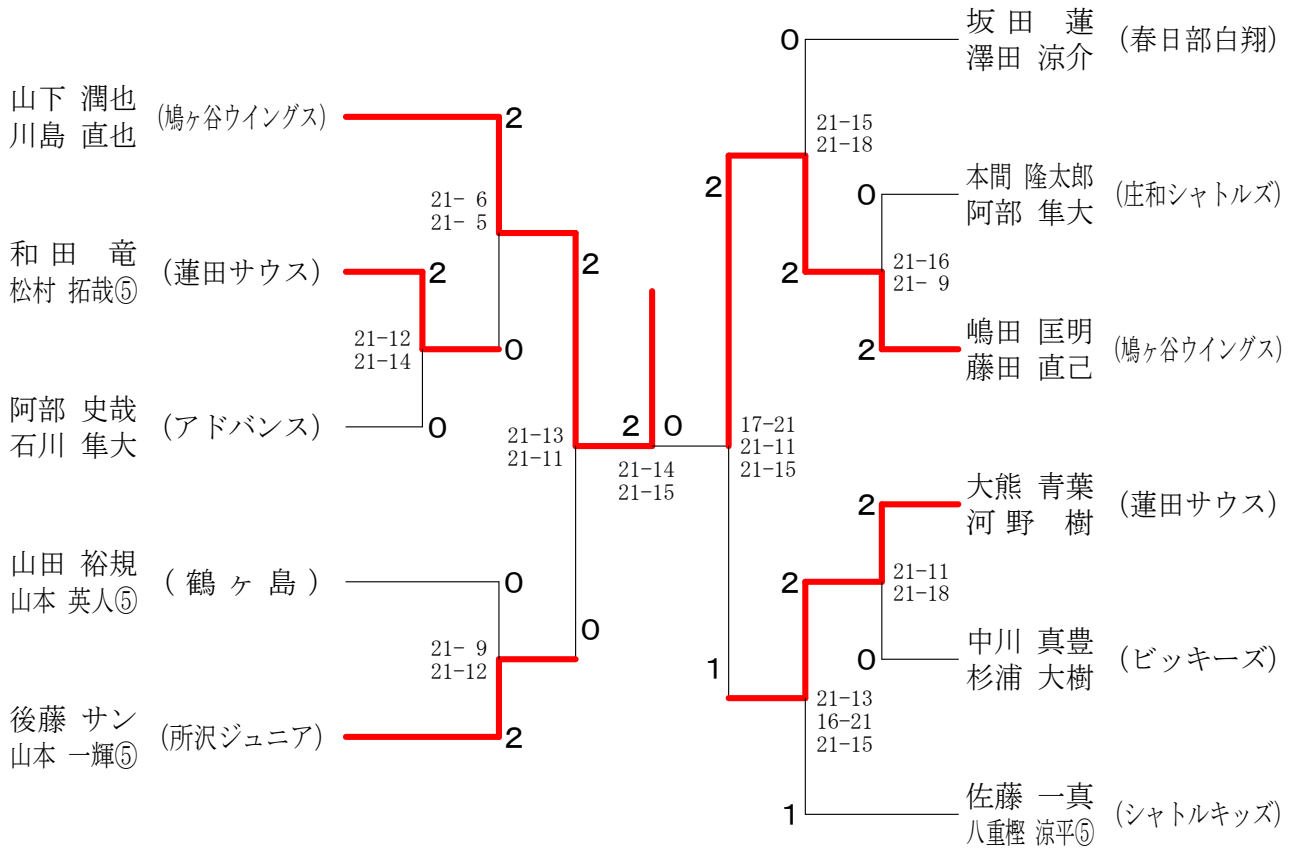
4年生以下女子の部 17ブロック	小城 篠崎	内田 熊谷	中野 永尾	勝敗	順位
小城 月海 (幸手白翔) 篠崎 緋音	○ -X	○ 18-21 14-21	M 1-1 G 2-2 P 74-42		2
内田 純美礼 (チャレンジャー) 熊谷 明日美③	× X-	× X-	M 0-2 G 0-4 P 0-84		3
中野 野 (本庄JBSS) 永尾 仁胡③	○ 21-18 21-14	○ -X	M 2-0 G 4-0 P 84-32		1

4年生以下女子の部 18ブロック	池田 渡部	石井 石井	大久保 設楽	勝敗	順位
池田 真優 (久喜ジュニア) 渡部 花菜	○ 8-21 13-21	○ 20-21 21-15 21-15	M 1-1 G 2-3 P 83-93		2
石井 夏実 (ビッキーズ) 石井 夢楓③	○ 21-8 21-13	○ 21-12 21-10	M 2-0 G 4-0 P 84-43		1
大久保 美海 (鴻巣リトル) 設楽 明日海	× 21-20 15-21 15-21	× 12-21 10-21	M 0-2 G 1-4 P 73-104		3

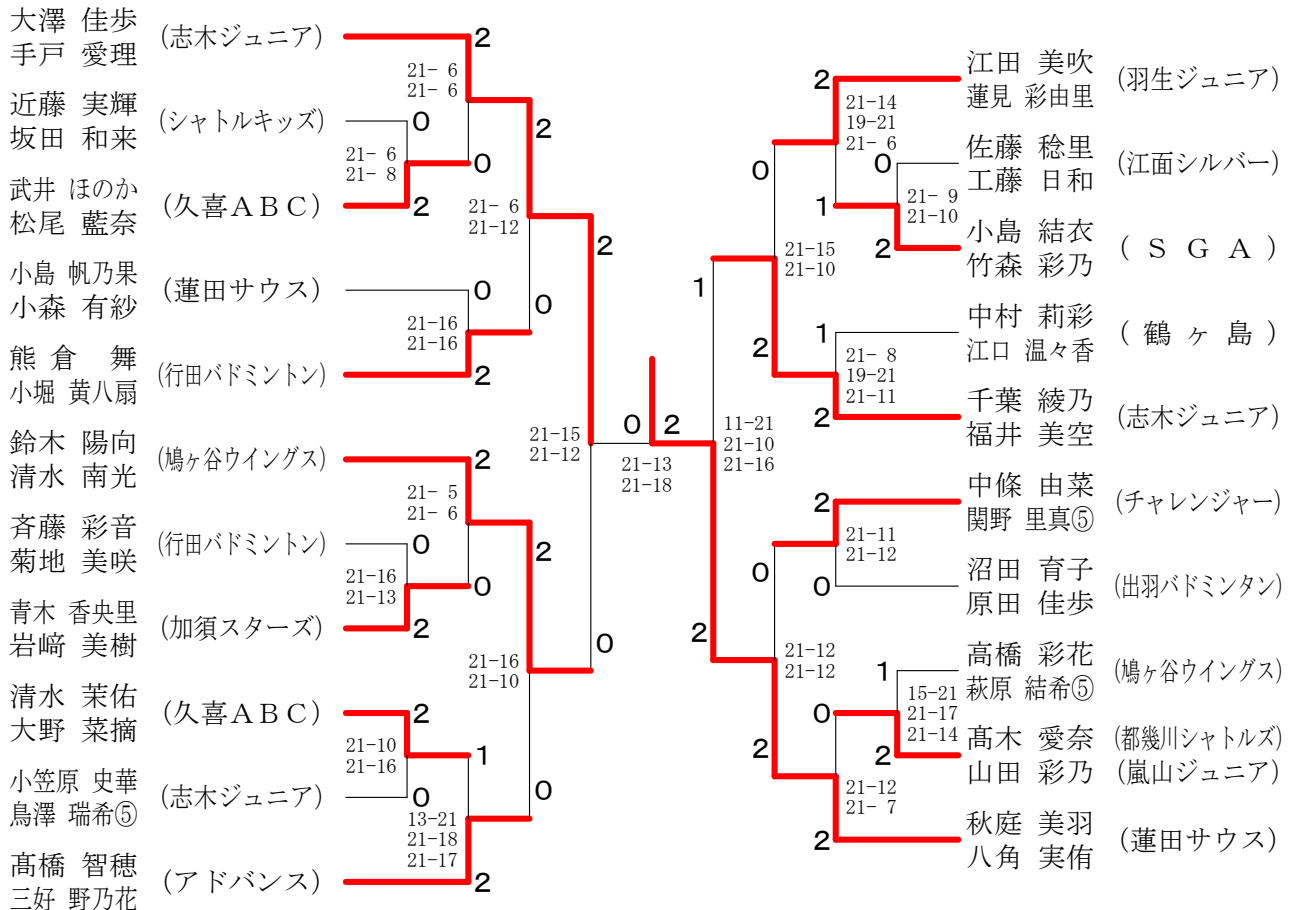
4年生以下女子の部 19ブロック	八角 秋庭	竹崎 松尾	伊藤 平岡	勝敗	順位
八角 真帆 (蓮田サウス) 秋庭 夢来	○ 21-8 21-7	○ 21-4 21-5	X-X	M 2-0 G 4-0 P 84-24	1
竹崎 綾香 (久喜ABC) 松尾 彩音②	× 8-21 7-21	△ X-X	○ 14-21 21-16 21-15	M 1-2 G 2-3 P 71-94	3
伊藤 芽生③ (志木ジュニア) 平岡 凜③	× 4-21 5-21	△ X-X	× 17-21 12-21	M 0-3 G 0-4 P 38-84	4
平井 すみれ② (所沢ジュニア) 石川 希花②	△ X-X	× 21-14 16-21 15-21	○ 21-17 21-12	M 1-1 G 3-2 P 94-85	2

# 第28回会長杯争奪ジュニアバドミントンダブルス大会

平成26年2月2日 久喜市総合体育館第1・第2体育館  
6年生男子の部 決勝トーナメント

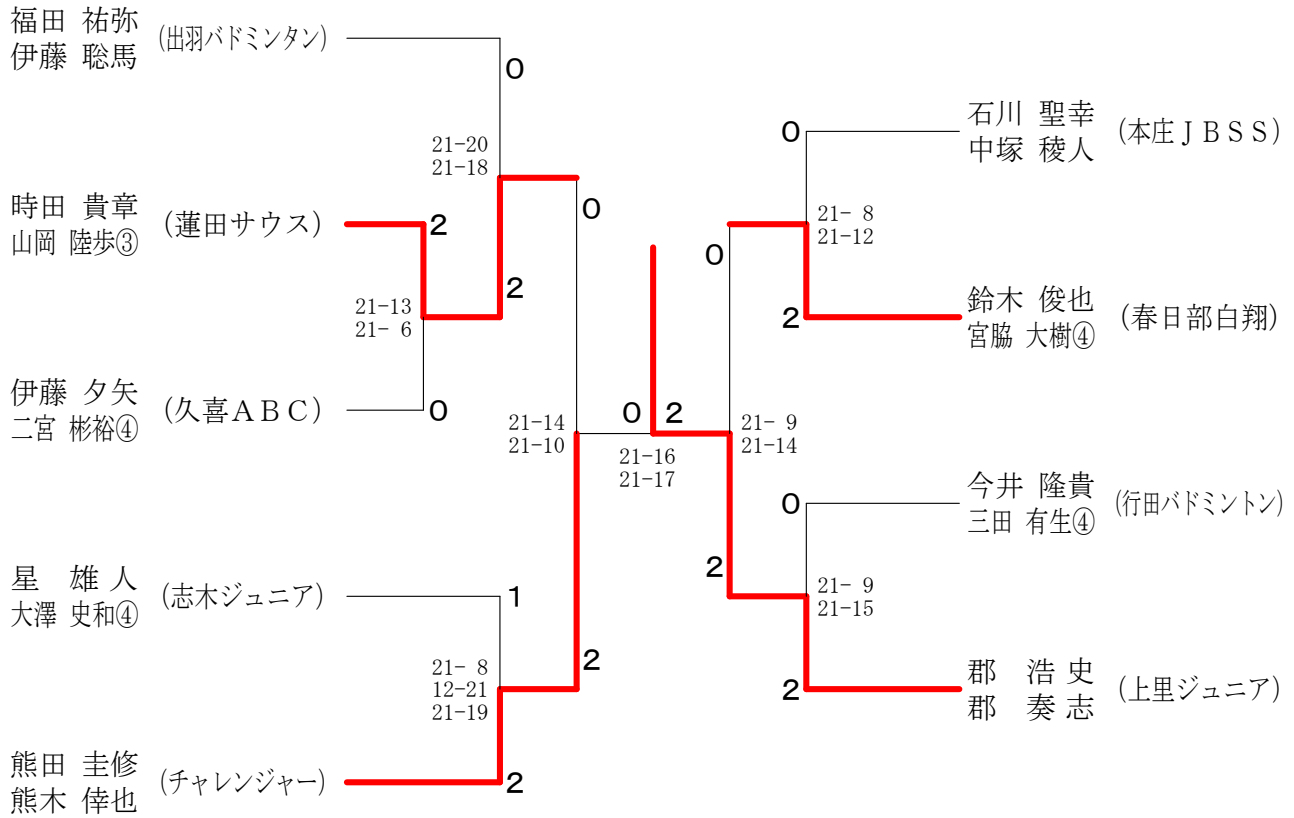


## 6年生女子の部 決勝トーナメント

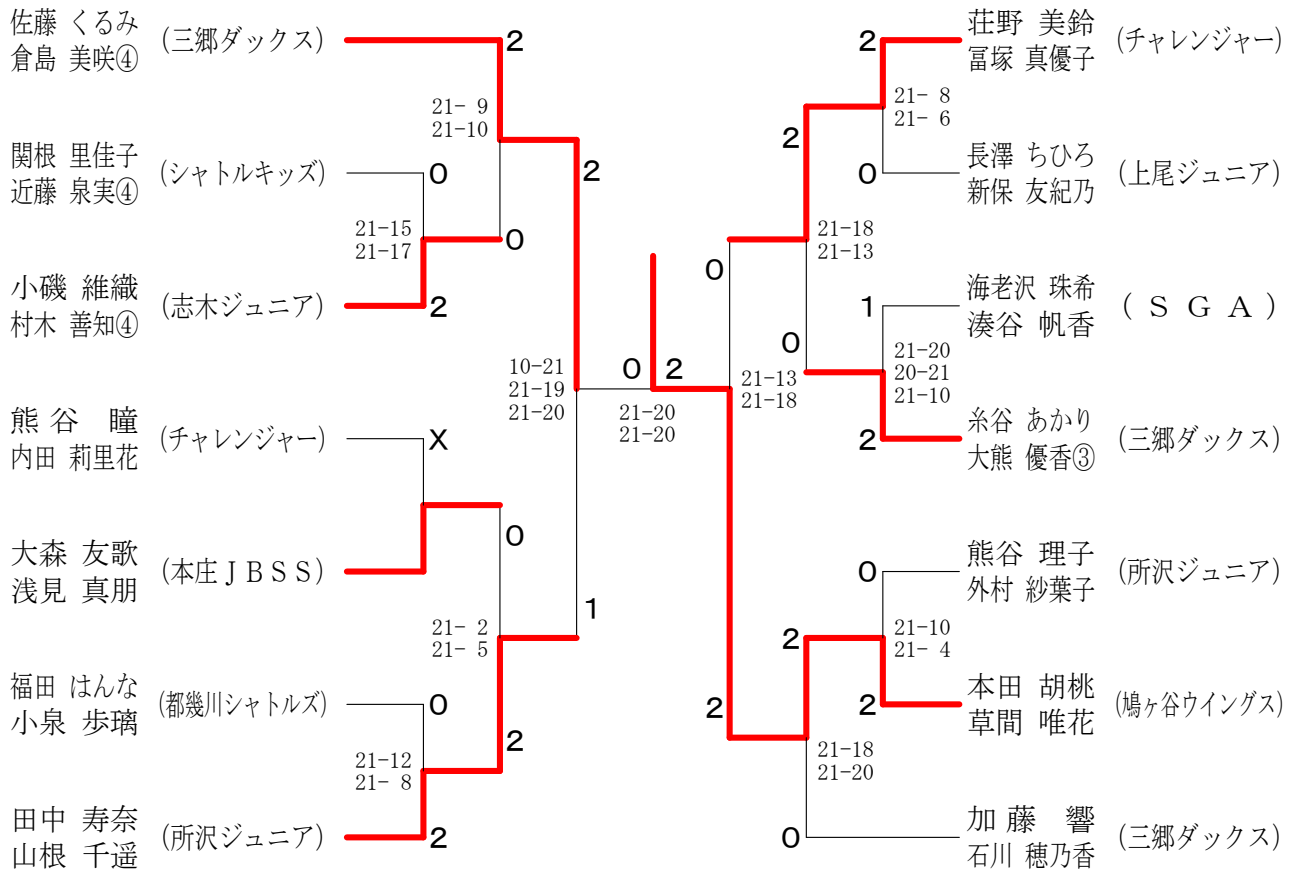


# 第28回会長杯争奪ジュニアバドミントンダブルス大会

5年生男子の部 決勝トーナメント 平成26年2月2日 久喜市総合体育館第1・第2体育館

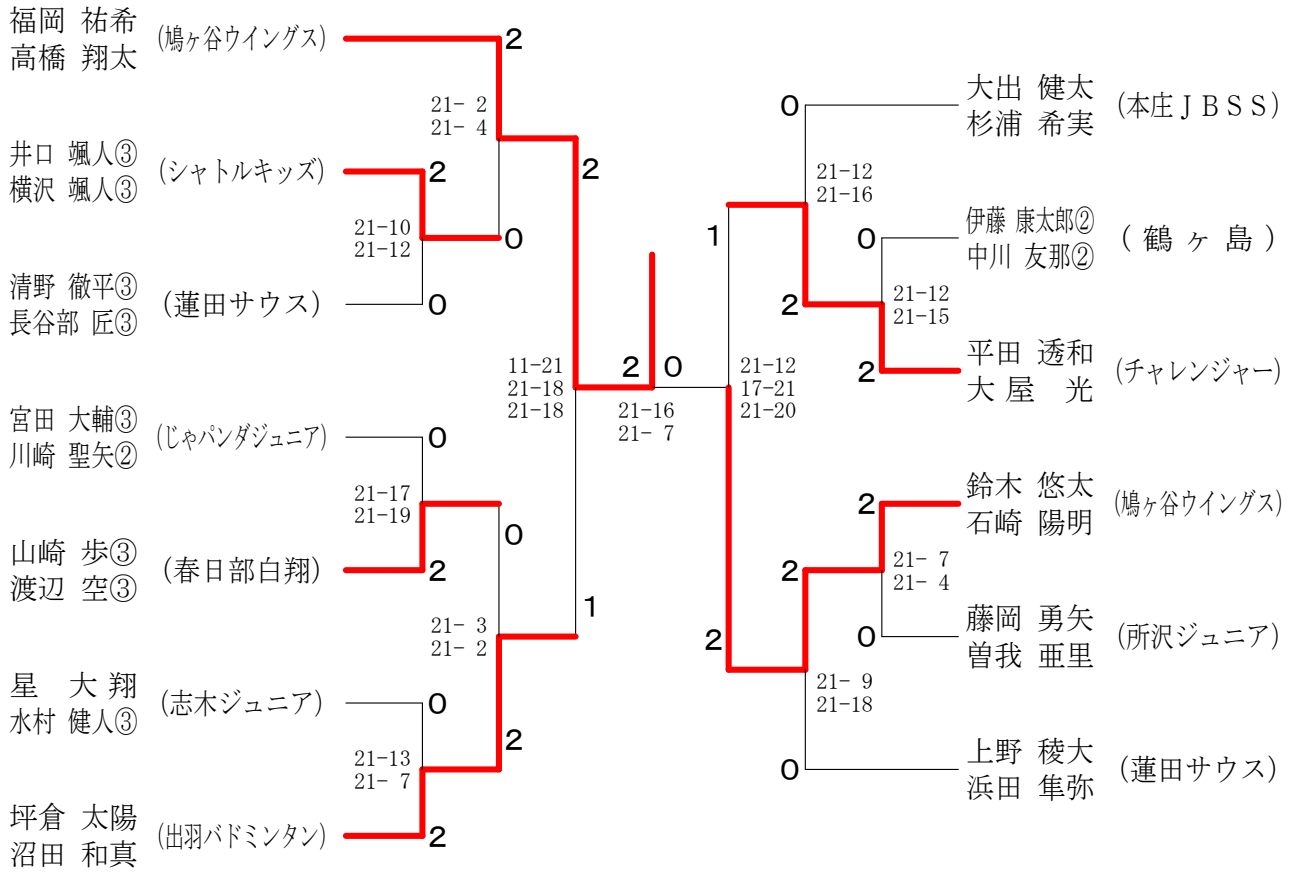


## 5年生女子の部 決勝トーナメント



# 第28回会長杯争奪ジュニアバドミントンダブルス大会

4年生以下男子の部 決勝トーナメント 平成26年2月2日 久喜市総合体育館第1・第2体育館



## 4年生以下女子の部 決勝トーナメント

