

6年男子シングルス

6年男子シングルス 2ブロック	戸島	東	高橋	勝-敗	順位
戸島 佑輔 (都幾川シャトルズ)	/	○ 15-9 15-5	○ -X	M 2-0 G 4-0 P 72-14	1
東 湧水 (所沢ジュニア)	× 9-15 5-15	/	○ -X	M 1-1 G 2-2 P 56-30	2
高橋 正輝 (リトルスマッシュ)	× X-	× X-	/	M 0-2 G 0-4 P 0-84	3

6年男子シングルス 3ブロック	中村	木下	富澤	勝-敗	順位
中村 光 (幸手白翔)	/	○ 15-6 15-8	○ -X	M 2-0 G 4-0 P 72-14	1
木下 祐哉 (深谷ジュニア)	× 6-15 8-15	/	○ -X	M 1-1 G 2-2 P 56-30	2
富澤 正明 (チャレンジャー)	× X-	× X-	/	M 0-2 G 0-4 P 0-84	3

6年男子シングルス 4ブロック	太田	野付	西垣	勝-敗	順位
太田 和基 (三郷ダックス)	/	× X-	△ X-X	M 0-2 G 0-2 P 0-42	2
野付 靖 (小川ドリーム)	○ -X	/	○ -X	M 2-0 G 4-0 P 84-0	1
西垣 悠太 (川口朝日)	△ X-X	× X-	/	M 0-1 G 0-2 P 0-42	2

6年男子シングルス 5ブロック	高橋	水谷	齊藤	勝-敗	順位
高橋 栄希 (本庄シャトルスター)	/	○ -X	○ 15-4 15-8	M 2-0 G 4-0 P 72-12	1
水谷 浩峻 (上尾ジュニア)	× X-	/	× X-	M 0-2 G 0-4 P 0-84	3
齊藤 樹 (蓮田サウス)	× 4-15 8-15	○ -X	/	M 1-1 G 2-2 P 54-30	2

6年男子シングルス 6ブロック	大場	佐古	金子	勝-敗	順位
大場 弘樹 (春日部白翔)	/	○ 15-11 15-5	○ 15-5 15-5	M 2-0 G 4-0 P 60-26	1
佐古 和樹 (出羽バドミントン)	× 11-15 5-15	/	○ 15-7 15-2	M 1-1 G 2-2 P 46-39	2

金子 裕亮 (アップルズ)	× 5-15 5-15	× 7-15 2-15		M 0-2 G 0-4 P 19-60	3
------------------	----------------	----------------	--	---------------------------	---

6年男子シングルス 7ブロック	後藤	堤	野口	勝-敗	順位
後藤 ぐん (所沢ジュニア)		○ 15-2 15-0	○ 15-1 15-4	M 2-0 G 4-0 P 60-7	1
堤 勇太 (太田ホワイト)	× 2-15 0-15		○ 15-7 15-9	M 1-1 G 2-2 P 32-46	2
野口 駿介 (小川ドリーム)	× 1-15 4-15	× 7-15 9-15		M 0-2 G 0-4 P 21-60	3

6年男子シングルス 8ブロック	福田	萩尾	遠山	勝-敗	順位
福田 冬弥 (出羽バドミントン)		○ -X	○ 15-3 15-4	M 2-0 G 4-0 P 72-7	1
萩尾 樹 (川口朝日)	× X-		× X-	M 0-2 G 0-4 P 0-84	3
遠山 尚人 (都幾川シャトルズ)	× 3-15 4-15	○ -X		M 1-1 G 2-2 P 49-30	2

6年男子シングルス 9ブロック	渡辺	中村	中野	勝-敗	順位
渡辺 絃嵩 (蓮田サウス)		○ 15-5 15-4	○ 15-14 12-15 15-6	M 2-0 G 4-1 P 72-44	1
中村 克哉 (リトルスマッシュ)	× 5-15 4-15		× 9-15 7-15	M 0-2 G 0-4 P 25-60	3
中野 真之介 (鳩ヶ谷ウイングス)	× 14-15 15-12 6-15	○ 15-9 15-7		M 1-1 G 3-2 P 65-58	2

6年男子シングルス 10ブロック	中島	梅崎	矢部	勝-敗	順位
中島 健吾 (本庄シャトルスター)		○ -X	○ 15-9 15-13	M 2-0 G 4-0 P 72-22	1
梅崎 克彦 (春日部白翔)	× X-		× X-	M 0-2 G 0-4 P 0-84	3
矢部 湧悟 (所沢ジュニア)	× 9-15 13-15	○ -X		M 1-1 G 2-2 P 64-30	2

6年男子シングルス 11ブロック	水村	石川	山下	勝-敗	順位
水村 秀人 (上尾ジュニア)		△ X-X	× X-	M 0-1 G 0-2 P 0-42	2
石川 暁哉				M 0-1	-

川口 隆司 (三郷ダックス)	△ X-X	/	× X-	G 0-2 P 0-42	2
山下 涼太郎 (幸手白翔)	○ -X	○ -X	/	M 2-0 G 4-0 P 84-0	1

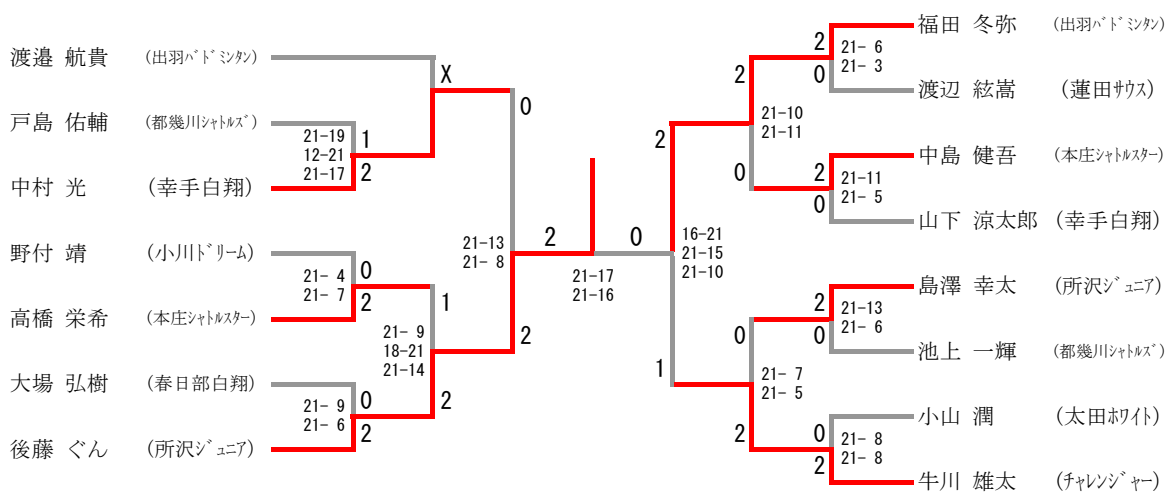
6年男子シングルス 1 2ブロック	島澤	関根	和泉	勝-敗	順位
島澤 幸太 (所沢ジュニア)	/	○ 16-14 15-10	○ -X	M 2-0 G 4-0 P 73-24	1
関根 大輔 (アップルズ)	× 14-16 10-15	/	○ -X	M 1-1 G 2-2 P 66-31	2
和泉 蔵馬 (出羽バドミントン)	× X-	× X-	/	M 0-2 G 0-4 P 0-84	3

6年男子シングルス 1 3ブロック	池上	レイエス	荒井	勝-敗	順位
池上 一輝 (都幾川シャトルズ)	/	○ -X	○ -X	M 2-0 G 4-0 P 84-0	1
レイエス アルビ (川口朝日)	× X-	/	△ X-X	M 0-2 G 0-2 P 0-42	2
荒井 悠輔 (ビッキーズ)	× X-	△ X-X	/	M 0-2 G 0-2 P 0-42	2

6年男子シングルス 1 4ブロック	小山	丸山	大脇	勝-敗	順位
小山 潤 (太田ホホワイト)	/	○ 15-7 15-5	○ 15-6 15-11	M 2-0 G 4-0 P 60-29	1
丸山 榛名 (アドバンス)	× 7-15 5-15	/	× 13-15 14-15	M 0-2 G 0-4 P 39-60	3
大脇 慎也 (春日部白翔)	× 6-15 11-15	○ 15-13 15-14	/	M 1-1 G 2-2 P 47-57	2

6年男子シングルス 1 5ブロック	牛川	井上	飯野	荒谷	勝-敗	順位
牛川 雄太 (チャレンジャー)	/	○ -X	○ 15-4 15-2	○ -X	M 3-0 G 6-0 P 114-6	1
井上 和真 (出羽バドミントン)	× X-	/	× X-	△ X-X	M 0-2 G 0-4 P 0-84	3
飯野 裕磨 (所沢ジュニア)	× 4-15 2-15	○ -X	/	○ -X	M 2-1 G 4-2 P 90-30	2
荒谷 歩夢 (上尾ジュニア)	× X-	△ X-X	× X-	/	M 0-3 G 0-4 P 0-84	3

6年男子シングルス



5年男子シングルス

5年男子シングルス 1ブロック	川端	吉田	新井	中井	勝-敗	順位
川端 直人 (チャレンジャー)		○ 15-3 15-2	○ 15-1 15-2	○ 15-3 15-2	M 3-0 G 6-0 P 90-13	1
吉田 彰索 (アドバンス)	× 3-15 2-15		△ X-X	× 4-15 8-15	M 0-3 G 0-4 P 17-60	4
新井 将人 (羽生ジュニア)	× 1-15 2-15	△ X-X		× 9-15 8-15	M 0-3 G 0-4 P 20-60	3
中井 佑 (行田バドミントン)	× 3-15 2-15	○ 15-4 15-8	○ 15-9 15-8		M 2-1 G 4-2 P 65-59	2

5年男子シングルス 2ブロック	蓮見	平塚	渡辺	勝-敗	順位
蓮見 隼人 (羽生ジュニア)		○ 15-9 15-8	○ 15-10 15-9	M 2-0 G 4-0 P 60-36	1
平塚 太一 (久喜ABC)	× 9-15 8-15		○ 15-13 11-15 15-14	M 1-1 G 2-3 P 58-72	2
渡辺 陽真 (蓮田サウス)	× 10-15 9-15	× 13-15 15-11 14-15		M 0-2 G 1-4 P 61-71	3

5年男子シングルス 3ブロック	新妻	清水	藍葉	勝-敗	順位
新妻 哲太 (深谷ジュニア)		○ -X	○ 15-3 15-3	M 2-0 G 4-0 P 72-6	1
清水 哉太 (小川ドリーム)	× X-		× X-	M 0-2 G 0-4 P 0-84	3
藍葉 就也 (大宮ウィナーズ)	× 3-15 3-15	○ -X		M 1-1 G 2-2 P 48-30	2

5年男子シングルス 4ブロック	山本	菅野	岩上	勝-敗	順位
山本 英太 (鶴ヶ島Angels)		○ 15-2 15-6	○ 15-5 15-3	M 2-0 G 4-0 P 60-16	1
菅野 洋人 (B-フレンズ)	× 2-15 6-15		○ 11-15 15-9 15-9	M 1-1 G 2-3 P 49-63	2
岩上 壮太	× 5-15 3-15	× 15-11 9-15		M 0-2 G 1-4	3

(出羽バドミントン) 9-15 P 41-71

5年男子シングルス 5ブロック	尾崎	今井	吉田	勝-敗	順位
尾崎 拓海 (蓮田サウス)		○ 15-5 15-6	○ -X	M 2-0 G 4-0 P 72-11	1
今井 淳貴 (行田バドミントン)	× 5-15 6-15		○ -X	M 1-1 G 2-2 P 53-30	2
吉田 七星 (上尾ジュニア)	× X-	× X-		M 0-2 G 0-4 P 0-84	3

5年男子シングルス 6ブロック	本田	新井	吉田	勝-敗	順位
本田 颯希 (鳩ヶ谷ウイングス)		× X-	△ X-X	M 0-2 G 0-2 P 0-42	2
新井 宥太郎 (アップルズ)	○ -X		○ -X	M 2-0 G 4-0 P 84-0	1
吉田 敦彦 (チャレンジャー)	△ X-X	× X-		M 0-1 G 0-2 P 0-42	2

5年男子シングルス 7ブロック	服部	渡辺	三好	勝-敗	順位
服部 成吾 (出羽バドミントン)		○ 15-3 15-3	○ 15-8 15-9	M 2-0 G 4-0 P 60-23	1
渡辺 響 (ビッキーズ)	× 3-15 3-15		× 6-15 7-15	M 0-2 G 0-4 P 19-60	3
三好 遼馬 (アドバンス)	× 8-15 9-15	○ 15-6 15-7		M 1-1 G 2-2 P 47-43	2

5年男子シングルス 8ブロック	福嶋	神谷	荒川	勝-敗	順位
福嶋 壮太 (所沢ジュニア)		○ -X	○ 15-11 15-3	M 2-0 G 4-0 P 72-14	1
神谷 輝 (ジュニアスマッシュ)	× X-		× X-	M 0-2 G 0-4 P 0-84	3
荒川 真輝 (本庄シャトルスター)	× 11-15 3-15	○ -X		M 1-1 G 2-2 P 56-30	2

5年男子シングルス 9ブロック	小堀	内田	村山	勝-敗	順位

小堀 錬 (行田バドミントン)		○ 15-0 15-0	○ -X	M 2-0 G 4-0 P 72-0	1
内田 彪 (アップルズ)	× 0-15 0-15		○ -X	M 1-1 G 2-2 P 42-30	2
村山 瑠 (蓮田サウス)	× X-	× X-		M 0-2 G 0-4 P 0-84	3

5年男子シングルス 10ブロック	重松	神永	出井	勝-敗	順位
重松 隼人 (チャレンジャー)		○ 15-10 15-3	○ -X	M 2-0 G 4-0 P 72-13	1
神永 尚輝 (アドバンス)	× 10-15 3-15		○ -X	M 1-1 G 2-2 P 55-30	2
出井 拓己 (幸手白翔)	× X-	× X-		M 0-2 G 0-4 P 0-84	3

5年男子シングルス 11ブロック	大久保	仲北	田中	勝-敗	順位
大久保 秀一 (久喜ABC)		○ 15-8 15-5	○ -X	M 2-0 G 4-0 P 72-13	1
仲北 就 (羽生ジュニア)	× 8-15 5-15		○ -X	M 1-1 G 2-2 P 55-30	2
田中 爽太 (ジュニアスマッシュ)	× X-	× X-		M 0-2 G 0-4 P 0-84	3

5年男子シングルス 12ブロック	上田	石井	北原	勝-敗	順位
上田 竜也 (所沢ジュニア)		○ -X	○ 15-3 15-2	M 2-0 G 4-0 P 72-5	1
石井 康太 (上尾ジュニア)	× X-		× X-	M 0-2 G 0-4 P 0-84	3
北原 泰希 (小川ドリーム)	× 3-15 2-15	○ -X		M 1-1 G 2-2 P 47-30	2

5年男子シングルス 13ブロック	窪田	新井	大山	勝-敗	順位
窪田 一仁 (蓮田サウス)		○ 15-5 15-10	○ 14-15 15-13 15-10	M 2-0 G 4-1 P 74-53	1

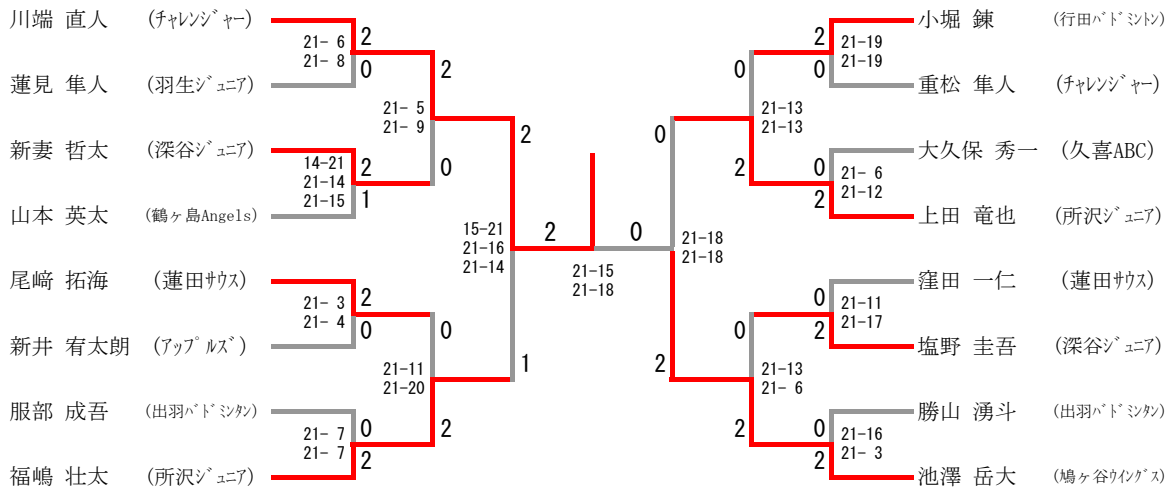
新井 蒼平 (チャレンジャー)	× 5-15 10-15		× 7-15 13-15	M 0-2 G 0-4 P 35-60	3
大山 孟之 (アドバンス)	× 15-14 13-15 10-15	○ 15-7 15-13		M 1-1 G 3-2 P 68-64	2

5年男子シングルス 14ブロック	塩野	伊藤	藤江	勝-敗	順位
塩野 圭吾 (深谷ジュニア)		○ 15-6 15-9	○ -X	M 2-0 G 4-0 P 72-15	1
伊藤 秀郷 (本庄シャトルスター)	× 6-15 9-15		○ -X	M 1-1 G 2-2 P 57-30	2
藤江 竜佑 (庄和シャトルズ)	× X-	× X-		M 0-2 G 0-4 P 0-84	3

5年男子シングルス 15ブロック	勝山	神長	佐藤	勝-敗	順位
勝山 湧斗 (出羽バドミントン)		○ -X	○ 15-4 15-2	M 2-0 G 4-0 P 72-6	1
神長 敬祐 (上尾ジュニア)	× X-		× X-	M 0-2 G 0-4 P 0-84	3
佐藤 翔太 (アップルズ)	× 4-15 2-15	○ -X		M 1-1 G 2-2 P 48-30	2

5年男子シングルス 16ブロック	池澤	笠原	篠田	若松	勝-敗	順位
池澤 岳大 (鳩ヶ谷ウイングス)		○ -X	○ 15-1 15-0	○ 15-1 15-5	M 3-0 G 6-0 P 102-7	1
笠原 創太 (小川ドリーム)	× X-		× X-	× X-	M 0-3 G 0-6 P 0-126	4
篠田 昂治 (ビッキーズ)	× 1-15 0-15	○ -X		× 3-15 9-15	M 1-2 G 2-4 P 55-60	3
若松 哲兵 (久喜ABC)	× 1-15 5-15	○ -X	○ 15-3 15-9		M 2-1 G 4-2 P 78-42	2

5年男子シングルス



4年以下男子シングルス

4年以下男子シングルス 2ブロック	市川	佐藤	小山	勝-敗	順位
市川 優希 (嵐山ジュニア)		× 11-15 5-15	○ 15-7 15-6	M 1-1 G 2-2 P 46-43	2
佐藤 一真 (SHUTTLE KIDS)	○ 15-11 15-5		○ 15-6 15-1	M 2-0 G 4-0 P 60-23	1
小山 優 (太田ホワイト)	× 7-15 6-15	× 6-15 1-15		M 0-2 G 0-4 P 20-60	3

4年以下男子シングルス 3ブロック	平野	丸山	富永	勝-敗	順位
平野 与史基 (庄和シャトルズ)		× 11-15 5-15	× 10-15 13-15	M 0-2 G 0-4 P 39-60	3
丸山 一穂 (アドバンス)	○ 15-11 15-5		○ 15-13 10-15 15-14	M 2-0 G 4-1 P 70-58	1
富永 拓摩 (青葉ジュニア)	○ 15-10 15-13	× 13-15 15-10 14-15		M 1-1 G 3-2 P 72-63	2

4年以下男子シングルス 4ブロック	田口	加藤	早瀬	勝-敗	順位
田口 裕久 (鶴ヶ島Angels)		○ 15-5 15-8	○ -X	M 2-0 G 4-0 P 72-13	1
加藤 恵 (出羽バドミントン)	× 5-15 8-15		○ -X	M 1-1 G 2-2 P 55-30	2
早瀬 敬人 (リトルスマッシュ)	× X-	× X-		M 0-2 G 0-4 P 0-84	3

4年以下男子シングルス 5ブロック	酒川	関口	高木	勝-敗	順位
酒川 巧 (ビッキーズ)		○ -X	○ -X	M 2-0 G 4-0 P 84-0	1
関口 空輝 (上尾ジュニア)	× X-		△ X-X	M 0-2 G 0-2 P 0-42	2
高木 康甫 (イーストフレンド)	× X-	△ X-X		M 0-2 G 0-2 P 0-42	2

4年以下男子シングルス 6ブロック	町田	金沢	中野	勝-敗	順位
町田 笙太郎 (江面シルバー)		○ -X	○ 15-4 15-3	M 2-0 G 4-0 P 72-7	1
金沢 優太 (チャレンジャー)	× X-		× X-	M 0-2 G 0-4 P 0-84	3
中野 雄一郎 (鳩ヶ谷ウイングス)	× 4-15 3-15	○ -X		M 1-1 G 2-2 P 49-30	2

4年以下男子シングルス 7ブロック	鈴木	河野	鈴木	勝-敗	順位
鈴木 翔馬 (鳩ヶ谷ウイングス)		○ 15-7 15-3	○ 15-1 15-1	M 2-0 G 4-0 P 60-12	1
河野 樹 (蓮田サウス)	× 7-15 3-15		○ 15-7 15-10	M 1-1 G 2-2 P 40-47	2
鈴木 健 (ビッキーズ)	× 1-15 1-15	× 7-15 10-15		M 0-2 G 0-4 P 19-60	3

4年以下男子シングルス 8ブロック	中村	室伏	中西	勝-敗	順位
中村 拓海 (川口朝日)		× X-	× X-	M 0-2 G 0-4 P 0-84	3
室伏 紀弥 (三郷ダックス)	○ -X		× X-	M 1-1 G 2-2 P 42-42	2
中西 陸玖 (幸手白翔)	○ -X	○ -X		M 2-0 G 4-0 P 84-0	1

4年以下男子シングルス 9ブロック	小林	福田	大久保	勝-敗	順位
小林 大空 (チャレンジャー)		○ 15-7 15-6	○ -X	M 2-0 G 4-0 P 72-13	1
福田 佑樹 (太田ホワイト)	× 7-15 6-15		○ -X	M 1-1 G 2-2 P 55-30	2
大久保 暁史 (嵐山ジュニア)	× X-	× X-		M 0-2 G 0-4 P 0-84	3

4年以下男子シングルス 10ブロック	山下	栗原	佐藤	勝-敗	順位
山下 潤也		15-2	15-1	M 2-0	.

山口 侑也 (鳩ヶ谷ウイングス)		○ 15-4 15-3	○ 15-4 15-4	G 4-0 P 60-13	1
栗原 弘考 (加須スターズ)	× 2-15 3-15		× 9-15 6-15	M 0-2 G 0-4 P 20-60	3
佐藤 颯我 (志木ジュニア)	× 4-15 4-15	○ 15-9 15-6		M 1-1 G 2-2 P 38-45	2

4年以下男子シングルス 1 1 ブロック	坂田	石井	本間	勝-敗	順位
坂田 蓮 (春日部白翔)		○ 15-3 15-4	○ -X	M 2-0 G 4-0 P 72-7	1
石井 健太 (リトルスマッシュ)	× 3-15 4-15		○ -X	M 1-1 G 2-2 P 49-30	2
本間 隆太郎 (庄和シャトルズ)	× X-	× X-		M 0-2 G 0-4 P 0-84	3

4年以下男子シングルス 1 2 ブロック	後藤	佐藤	渡辺	勝-敗	順位
後藤 サン (所沢ジュニア)		○ -X	○ 15-0 15-1	M 2-0 G 4-0 P 72-1	1
佐藤 駿 (上尾ジュニア)	× X-		× X-	M 0-2 G 0-4 P 0-84	3
渡辺 悟 (ビッキーズ)	× 0-15 1-15	○ -X		M 1-1 G 2-2 P 43-30	2

4年以下男子シングルス 1 4 ブロック	青山	姉川	大熊	勝-敗	順位
青山 琉哉 (加須スターズ)		○ -X	○ 15-11 15-3	M 2-0 G 4-0 P 72-14	1
姉川 千聖 (庄和シャトルズ)	× X-		× X-	M 0-2 G 0-4 P 0-84	3
大熊 青葉 (蓮田サウス)	× 11-15 3-15	○ -X		M 1-1 G 2-2 P 56-30	2

4年以下男子シングルス 1 5 ブロック	川島	和田	山田	勝-敗	順位
川島 直也 (鳩ヶ谷ウイングス)		○ -X	○ -X	M 2-0 G 4-0 P 84-0	1
和田 幸				M 0-2	-

↑↑↑山 電 (大宮ウィナーズ)	× X-		△ X-X	G 0-2 P 0-42	2
山田 裕規 (鶴ヶ島Angels)	× X-	△ X-X		M 0-2 G 0-2 P 0-42	2

4年以下男子シングルス 16ブロック	岩上	中田	杉浦	勝-敗	順位
岩上 駿太 (出羽バドミントン)		○ 15-3 15-6	○ 15-2 15-2	M 2-0 G 4-0 P 60-13	1
中田 琉斗 (嵐山ジュニア)	× 3-15 6-15		○ 15-9 15-12	M 1-1 G 2-2 P 39-51	2
杉浦 大樹 (ビッキーズ)	× 2-15 2-15	× 9-15 12-15		M 0-2 G 0-4 P 25-60	3

4年以下男子シングルス 17ブロック	関野	近藤	富塚	勝-敗	順位
関野 大斗 (上尾ジュニア)		× X-	× X-	M 0-2 G 0-4 P 0-84	3
近藤 隆也 (青葉ジュニア)	○ -X		○ 15-5 13-15 15-6	M 2-0 G 4-1 P 85-26	1
富塚 慎之介 (チャレンジャー)	○ -X	× 5-15 15-13 6-15		M 1-1 G 3-2 P 68-43	2

4年以下男子シングルス 18ブロック	松本	石井	成田	勝-敗	順位
松本 哲弥 (鳩ヶ谷ウイングス)		○ 15-5 15-6	○ 15-1 15-2	M 2-0 G 4-0 P 60-14	1
石井 優太 (リトルスマッシュ)	× 5-15 6-15		○ 15-6 15-3	M 1-1 G 2-2 P 41-39	2
成田 悠登 (太田ホワイト)	× 1-15 2-15	× 6-15 3-15		M 0-2 G 0-4 P 12-60	3

4年以下男子シングルス 19ブロック	鵜川	廣井	関根	勝-敗	順位
鵜川 大也 (鶴ヶ島Angels)		○ -X	○ 15-7 15-9	M 2-0 G 4-0 P 72-16	1
廣井 梓成 (三郷ダックス)	× X-		× X-	M 0-2 G 0-4 P 0-84	3
関根 松彦	7-15			M 1-1	-

因次 甲日 (江面シルバー)	×	9-15	○ -X		G 2-2 P 58-30	2
-------------------	---	------	------	--	------------------	---

4年以下男子シングルス 20ブロック	長谷部	那須	池田	勝-敗	順位
長谷部 凌 (蓮田サウス)		○ 15-5 15-6	○ -X	M 2-0 G 4-0 P 72-11	1
那須 唯人 (ビッキーズ)	×	5-15 6-15	○ -X	M 1-1 G 2-2 P 53-30	2
池田 慎太郎 (庄和シャトルズ)	×	X-	X-	M 0-2 G 0-4 P 0-84	3

4年以下男子シングルス 21ブロック	浜松	吉元	鈴木	勝-敗	順位
浜松 大河 (志木ジュニア)		○ -X	○ -X	M 2-0 G 4-0 P 84-0	1
吉元 翔也 (川口朝日)	×	X-	X-	M 0-2 G 0-4 P 0-84	3
鈴木 竣也 (上尾ジュニア)	×	X-	○ -X	M 1-1 G 2-2 P 42-42	2

4年以下男子シングルス 22ブロック	田中	澤田	沼田	勝-敗	順位
田中 勇樹 (太田ホワイト)		○ 15-11 15-13	○ -X	M 2-0 G 4-0 P 72-24	1
澤田 涼介 (春日部白翔)	×	11-15 13-15	○ -X	M 1-1 G 2-2 P 66-30	2
沼田 俊輔 (幸手白翔)	×	X-	X-	M 0-2 G 0-4 P 0-84	3

4年以下男子シングルス 23ブロック	飯倉	佐藤	中川	勝-敗	順位
飯倉 健心 (リトルスマッシュ)		×	○ 15-13 8-15 15-11	M 1-1 G 2-3 P 51-69	2
佐藤 修輔 (鳩ヶ谷ウイングス)	○ 15-5 15-8		○ 15-3 15-4	M 2-0 G 4-0 P 60-20	1
中川 真豊 (ビッキーズ)	×	×	3-15 4-15	M 0-2 G 1-4 P 46-68	3

2年以下男子シングルス

2年以下男子シングルス 1ブロック	内野	島根	三代	勝-敗	順位
内野 陽太 (鶴ヶ島 Angels)		○ -X	○ -X	M 2-0 G 4-0 P 84-0	1
島根 潤 (三郷ダックス)	× X-		△ X-X	M 0-2 G 0-2 P 0-42	2
三代 朋也 (SHUTTLE KIDS)	× X-	△ X-X		M 0-2 G 0-2 P 0-42	2

2年以下男子シングルス 2ブロック	入山	高橋	関口	勝-敗	順位
入山 昇希 (志木ジュニア)		× X-	× X-	M 0-2 G 0-4 P 0-84	3
高橋 翔太 (川口朝日)	○ -X		○ 15-2 15-6	M 2-0 G 4-0 P 72-8	1
関口 幸希 (庄和シャトルズ)	○ -X	× 2-15 6-15		M 1-1 G 2-2 P 50-30	2

2年以下男子シングルス 3ブロック	鈴木	生田目	坪倉	勝-敗	順位
鈴木 悠太 (鳩ヶ谷ウイングス)		○ -X	○ 15-8 15-12	M 2-0 G 4-0 P 72-20	1
生田目 知樹 (ビッキーズ)	× X-		× X-	M 0-2 G 0-4 P 0-84	3
坪倉 太陽 (出羽バドミントン)	× 8-15 12-15	○ -X		M 1-1 G 2-2 P 62-30	2

2年以下男子シングルス 4ブロック	鈴木	坂田	岩城	勝-敗	順位
鈴木 俊也 (春日部白翔)		○ -X	○ -X	M 2-0 G 4-0 P 84-0	1
坂田 来人 (SHUTTLE KIDS)	× X-		△ X-X	M 0-2 G 0-2 P 0-42	2
岩城 慎 (三郷ダックス)	× X-	△ X-X		M 0-2 G 0-2 P 0-42	2

2年以下男子シングルス 5ブロック	熊田	時田	満尾	勝-敗	順位
熊田 圭修 (チャレンジャー)		○ 15-12 15-6	○ 15-5 15-4	M 2-0 G 4-0 P 60-27	1
時田 貴章 (蓮田サウス)	× 12-15 6-15		○ 15-7 15-8	M 1-1 G 2-2 P 48-45	2
満尾 勇斗 (大宮ウィナーズ)	× 5-15 4-15	× 7-15 8-15		M 0-2 G 0-4 P 24-60	3

2年以下男子シングルス 6ブロック	福田	富永	福岡	勝-敗	順位
福田 祐弥 (出羽バドミントン)		○ 15-5 15-4	○ 15-2 15-2	M 2-0 G 4-0 P 60-13	1
富永 尚杜 (青葉ジュニア)	× 5-15 4-15		○ 9-15 15-9 15-10	M 1-1 G 2-3 P 48-64	2
福岡 祐希 (鳩ヶ谷ウイングス)	× 2-15 2-15	× 15-9 9-15 10-15		M 0-2 G 1-4 P 38-69	3

2年以下男子シングルス 7ブロック	八重樫	山本	小林	勝-敗	順位
八重樫 涼平 (SHUTTLE KIDS)		○ 15-3 15-3	○ -X	M 2-0 G 4-0 P 72-6	1
山本 英人 (鶴ヶ島Angels)	× 3-15 3-15		○ -X	M 1-1 G 2-2 P 48-30	2
小林 卓馬 (イーストフレンド)	× X-	× X-		M 0-2 G 0-4 P 0-84	3

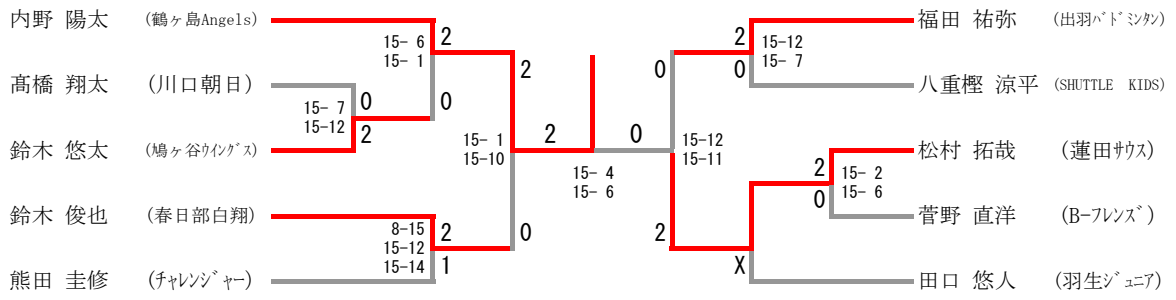
2年以下男子シングルス 8ブロック	松村	山本	大澤	勝-敗	順位
松村 拓哉 (蓮田サウス)		○ 15-13 15-9	○ 15-4 15-2	M 2-0 G 4-0 P 60-28	1
山本 一輝 (所沢ジュニア)	× 13-15 9-15		○ 15-10 15-3	M 1-1 G 2-2 P 52-43	2
大澤 史和 (志木ジュニア)	× 4-15 2-15	× 10-15 3-15		M 0-2 G 0-4 P 19-60	3

2年以下男子シングルス 9ブロック	江口	菅野	平田	勝-敗	順位
江口 幸佑				M 0-2	-

山口 幸四 (大宮ウィナーズ)		× X-	△ X-X	G 0-2 P 0-42	2
菅野 直洋 (B-フレンズ)	○ -X		○ -X	M 2-0 G 4-0 P 84-0	1
平田 透和 (チャレンジャー)	△ X-X	× X-		M 0-1 G 0-2 P 0-42	2

2年以下男子シングルス 10ブロック	石原	田口	五十嵐	勝-敗	順位
石原 拓弥 (三郷ダックス)		× X-	△ X-X	M 0-2 G 0-2 P 0-42	3
田口 悠人 (羽生ジュニア)	○ -X		△ X-X	M 2-0 G 2-0 P 42-0	1
五十嵐 瞭介 (鶴ヶ島Angels)	△ X-X	△ X-X			2

2年以下男子シングルス



6年女子シングルス

6年女子シングルス 2ブロック	山口	田口	大久保	勝-敗	順位
山口 真由 (小川ドリーム)	/	× 2-15 2-15	○ -X	M 1-1 G 2-2 P 46-30	2
田口 望 (羽生ジュニア)	○ 15-2 15-2	/	○ -X	M 2-0 G 4-0 P 72-4	1
大久保 亜美 (嵐山ジュニア)	× X-	× X-	/	M 0-2 G 0-4 P 0-84	3

6年女子シングルス 3ブロック	島田	町田	石川	勝-敗	順位
島田 結奈 (アドバンス)	/	× X-	× X-	M 0-2 G 0-4 P 0-84	3
町田 萌 (江面シルバー)	○ -X	/	○ 15-8 15-11	M 2-0 G 4-0 P 72-19	1
石川 有紀 (太田ホワイト)	○ -X	× 8-15 11-15	/	M 1-1 G 2-2 P 61-30	2

6年女子シングルス 4ブロック	西村	岡田	蓮沼	勝-敗	順位
西村 ゆり香 (出羽バドミントン)	/	○ 15-1 15-5	○ 15-1 15-6	M 2-0 G 4-0 P 60-13	1
岡田 典子 (SHUTTLE KIDS)	× 1-15 5-15	/	○ 15-4 15-6	M 1-1 G 2-2 P 36-40	2
蓮沼 里恵子 (都幾川シャトルズ)	× 1-15 6-15	× 4-15 6-15	/	M 0-2 G 0-4 P 17-60	3

6年女子シングルス 5ブロック	鳥谷	渡口	鶴田	勝-敗	順位
鳥谷 美紗子 (加須スターズ)	/	○ -X	× 1-15 10-15	M 1-1 G 2-2 P 53-30	2
渡口 茉弥 (三郷ダックス)	× X-	/	× X-	M 0-2 G 0-4 P 0-84	3
鶴田 明日美 (鶴ヶ島Angels)	○ 15-1 15-10	○ -X	/	M 2-0 G 4-0 P 72-11	1

6年女子シングルス 6ブロック	野島	遠藤	鈴木	勝-敗	順位
野島 晶 (チャレンジャー)		○ 15-11 15-6	○ -X	M 2-0 G 4-0 P 72-17	1
遠藤 恋 (ビッキーズ)	× 11-15 6-15		○ -X	M 1-1 G 2-2 P 59-30	2
鈴木 美智 (上尾ジュニア)	× X-	× X-		M 0-2 G 0-4 P 0-84	3

6年女子シングルス 7ブロック	赤崎	岡部	斉藤	勝-敗	順位
赤崎 七菜 (志木ジュニア)		× X-	× X-	M 0-2 G 0-4 P 0-84	3
岡部 まり華 (小川ドリーム)	○ -X		× 1-15 1-15	M 1-1 G 2-2 P 44-30	2
斉藤 麗海 (庄和シャトルズ)	○ -X	○ 15-1 15-1		M 2-0 G 4-0 P 72-2	1

6年女子シングルス 8ブロック	池澤	滝北	加藤	勝-敗	順位
池澤 みずほ (鳩ヶ谷ウイングス)		○ 15-4 15-2	○ 15-5 15-8	M 2-0 G 4-0 P 60-19	1
滝北 あかね (幸手白翔)	× 4-15 2-15		× 7-15 6-15	M 0-2 G 0-4 P 19-60	3
加藤 風沙 (富士見ACE)	× 5-15 8-15	○ 15-7 15-6		M 1-1 G 2-2 P 43-43	2

6年女子シングルス 9ブロック	工藤	石井	大西	勝-敗	順位
工藤 万実 (チャレンジャー)		○ -X	○ 15-5 15-8	M 2-0 G 4-0 P 72-13	1
石井 幸乃 (羽生ジュニア)	× X-		× X-	M 0-2 G 0-4 P 0-84	3
大西 綾乃 (ジュニアスマッシュ)	× 5-15 8-15	○ -X		M 1-1 G 2-2 P 55-30	2

6年女子シングルス 10ブロック	関根	澤田	山中	勝-敗	順位
関根 禾田		15-12		M 2-0	.

因依 百生 (嵐山ジュニア)			○ 15-19 15-6	○ -X	G 4-0 P 72-19	1
澤田 麗奈 (太田ホワイト)	× 13-15 6-15			○ -X	M 1-1 G 2-2 P 61-30	2
山中 沙理 (深谷ジュニア)	× X-	× X-			M 0-2 G 0-4 P 0-84	3

6年女子シングルス 1 1 ブロック	大澤	福田	清水	勝-敗	順位
大澤 知果 (都幾川シャトルズ)		○ 15-5 15-12	○ 15-7 15-9	M 2-0 G 4-0 P 60-33	1
福田 歩実 (小川ドリーム)	× 5-15 12-15		○ 9-15 15-7 15-12	M 1-1 G 2-3 P 56-64	2
清水 彩夏 (久喜ABC)	× 7-15 9-15	× 15-9 7-15 12-15		M 0-2 G 1-4 P 50-69	3

6年女子シングルス 1 2 ブロック	平田	海老島	山本	勝-敗	順位
平田 若菜 (蓮田サウス)		○ 15-0 15-4	○ 15-10 15-12	M 2-0 G 4-0 P 60-26	1
海老島 桃花 (アップルズ)	× 0-15 4-15		× 5-15 4-15	M 0-2 G 0-4 P 13-60	3
山本 綾香 (所沢ジュニア)	× 10-15 12-15	○ 15-5 15-4		M 1-1 G 2-2 P 52-39	2

6年女子シングルス 1 3 ブロック	斉藤	大島	阿蘇	勝-敗	順位
斉藤 舞 (江面シルバー)		○ -X	○ 15-5 15-7	M 2-0 G 4-0 P 72-12	1
大島 さくら (ビッキーズ)	× X-		× X-	M 0-2 G 0-4 P 0-84	3
阿蘇 万里菜 (B-フレンズ)	× 5-15 7-15	○ -X		M 1-1 G 2-2 P 54-30	2

6年女子シングルス 1 4 ブロック	池田	私市	村越	勝-敗	順位
池田 夏菜 (加須スターズ)		○ -X	○ 15-7 15-4	M 2-0 G 4-0 P 72-11	1
私市 理花				M 0-2	-

山田 雄花 (シャトラーズ)	×	X-		×	X-	G 0-4 P 0-84	3
村越 さくら (アドバンス)	×	7-15 4-15	○ -X			M 1-1 G 2-2 P 53-30	2

6年女子シングルス 15ブロック	有川	小野	萱嶋	勝-敗	順位		
有川 友理奈 (出羽バドミントン)		○ -X	○ 15-0 15-3	M 2-0 G 4-0 P 72-3	1		
小野 日呂花 (志木ジュニア)	×	X-		×	X-	M 0-2 G 0-4 P 0-84	3
萱嶋 捺 (青葉ジュニア)	×	0-15 3-15	○ -X			M 1-1 G 2-2 P 45-30	2

6年女子シングルス 16ブロック	古閑	上野	樹森	勝-敗	順位		
古閑 鈴香 (志木ジュニア)		○ -X	○ 15-4 15-5	M 2-0 G 4-0 P 72-9	1		
上野 柚香 (小川ドリーム)	×	X-		×	X-	M 0-2 G 0-4 P 0-84	3
樹森 風花 (行田バドミントン)	×	4-15 5-15	○ -X			M 1-1 G 2-2 P 51-30	2

6年女子シングルス 17ブロック	小菅	矢部	廣井	勝-敗	順位		
小菅 留菜 (幸手白翔)		○ -X	○ -X	M 2-0 G 4-0 P 84-0	1		
矢部 咲也香 (アドバンス)	×	X-		△ X-X		M 0-2 G 0-2 P 0-42	2
廣井 穂乃香 (三郷ダックス)	×	X-		△ X-X		M 0-2 G 0-2 P 0-42	2

6年女子シングルス 18ブロック	赤石	都野	高橋	勝-敗	順位		
赤石 南 (嵐山ジュニア)		×	X-	×	X-	M 0-2 G 0-4 P 0-84	3
都野 真由 (江面シルバー)	○	-X		○ 15-5 15-7		M 2-0 G 4-0 P 72-12	1
高橋 春丞			5-15			M 1-1	-

同僚 谷百 (鳩ヶ谷ウイングス)	○ -X	×	7-15		G 2-2 P 54-30	2
---------------------	------	---	------	--	------------------	---

6年女子シングルス 19ブロック	金田	松原	青柳	勝-敗	順位
金田 恵 (蓮田サウス)		△ X-X	× X-	M 0-1 G 0-2 P 0-42	2
松原 佑佳 (出羽バドミントン)	△ X-X		× X-	M 0-1 G 0-2 P 0-42	2
青柳 茉莉 (シャトラーズ)	○ -X	○ -X		M 2-0 G 4-0 P 84-0	1

6年女子シングルス 20ブロック	鈴木	岩間	小鷹	勝-敗	順位
鈴木 真綾 (都幾川シャトルズ)		○ -X	○ 15-10 15-8	M 2-0 G 4-0 P 72-18	1
岩間 友梨 (加須スターズ)	× X-		× X-	M 0-2 G 0-4 P 0-84	3
小鷹 七海 (B-フレンズ)	× 10-15 8-15	○ -X		M 1-1 G 2-2 P 60-30	2

6年女子シングルス 21ブロック	根岸	塚原	鶯川	勝-敗	順位
根岸 由佳 (小川ドリーム)		○ 15-14 7-15 15-10	× 7-15 4-15	M 1-1 G 2-3 P 48-69	2
塚原 鈴香 (ビッキーズ)	× 14-15 15-7 10-15		× 4-15 4-15	M 0-2 G 1-4 P 47-67	3
鶯川 麻衣 (鶴ヶ島Angels)	○ 15-7 15-4	○ 15-4 15-4		M 2-0 G 4-0 P 60-19	1

6年女子シングルス 22ブロック	石井	星	渡部	勝-敗	順位
石井 七海 (川口朝日)		○ 15-5 15-9	○ -X	M 2-0 G 4-0 P 72-14	1
星 杏奈 (アップルズ)	× 5-15 9-15		○ -X	M 1-1 G 2-2 P 56-30	2
渡部 斐咲子 (江面シルバー)	× X-	× X-		M 0-2 G 0-4 P 0-84	3

6年女子シングルス 23ブロック	佐藤	河原	関根	勝-敗	順位
佐藤 果実 (チャレンジャー)		○ 15-10 15-8	○ 15-6 15-5	M 2-0 G 4-0 P 60-29	1
河原 怜奈 (羽生ジュニア)	× 10-15 8-15		○ 15-4 15-7	M 1-1 G 2-2 P 48-41	2
関根 百萌花 (太田ホワイト)	× 6-15 5-15	× 4-15 7-15		M 0-2 G 0-4 P 22-60	3

6年女子シングルス 24ブロック	鈴木	荻野	佐藤	勝-敗	順位
鈴木 成美 (鳩ヶ谷ウイングス)		○ 15-2 15-3	○ 15-3 15-5	M 2-0 G 4-0 P 60-13	1
荻野 加奈子 (嵐山ジュニア)	× 2-15 3-15		× 5-15 10-15	M 0-2 G 0-4 P 20-60	3
佐藤 初果 (志木ジュニア)	× 3-15 5-15	○ 15-5 15-10		M 1-1 G 2-2 P 38-45	2

6年女子シングルス 25ブロック	岡本	田中	鳩貝	勝-敗	順位
岡本 悠莉子 (羽生ジュニア)		○ -X	○ 15-6 15-4	M 2-0 G 4-0 P 72-10	1
田中 有香 (都幾川シャトルズ)	× X-		× X-	M 0-2 G 0-4 P 0-84	3
鳩貝 ひかる (アップルズ)	× 6-15 4-15	○ -X		M 1-1 G 2-2 P 52-30	2

6年女子シングルス 26ブロック	有山	清水	蓮見	勝-敗	順位
有山 聖華 (ビッキーズ)		○ 15-7 15-1	○ -X	M 2-0 G 4-0 P 72-8	1
清水 千聖 (小川ドリーム)	× 7-15 1-15		○ -X	M 1-1 G 2-2 P 50-30	2
蓮見 沙耶加 (庄和シャトルズ)	× X-	× X-		M 0-2 G 0-4 P 0-84	3

6年女子シングルス 27ブロック	有川	谷	中野目	勝-敗	順位
右川 日右美		15-2	15-2	M 2-0	.

月川 千夜天 (出羽バドミントン)			○ 15-4 15-5	○ 15-0 15-1	G 4-0 P 60-11	1	
谷 奈津希 (幸手白翔)	×	2-15 5-15		×	12-15 15-6 14-15	M 0-2 G 1-4 P 48-66	3
中野目 瑞稀 (青葉ジュニア)	×	3-15 1-15	○ 15-12 6-15 15-14			M 1-1 G 2-3 P 40-71	2

6年女子シングルス 28ブロック	斉藤	松澤	内田	勝-敗	順位		
斉藤 栞菜 (江面シルバー)		○ -X	×	8-15 5-15	M 1-1 G 2-2 P 55-30	2	
松澤 凜果 (加須スターズ)	×	X-		×	X-	M 0-2 G 0-4 P 0-84	3
内田 麻友 (大宮ウィナーズ)	○ 15-8 15-5	○ -X				M 2-0 G 4-0 P 72-13	1

6年女子シングルス 29ブロック	横田	関野	深川	勝-敗	順位		
横田 らん (アドバンス)		○ -X	×	6-15 6-15	M 1-1 G 2-2 P 54-30	2	
関野 莉里花 (上尾ジュニア)	×	X-		×	X-	M 0-2 G 0-4 P 0-84	3
深川 夏美 (SHUTTLE KIDS)	○ 15-6 15-6	○ -X				M 2-0 G 4-0 P 72-12	1

5年女子シングルス

5年女子シングルス 1ブロック	醍醐	菅原	飯塚	江口	勝-敗	順位
醍醐 和佳 (蓮田サウス)		○ 15-1 15-0	○ 15-2 15-4	○ -X	M 3-0 G 6-0 P 102-7	1
菅原 瑛美 (都幾川シャトルズ)	× 1-15 0-15		× 7-15 8-15	○ -X	M 1-2 G 2-4 P 58-60	3
飯塚 冴華 (羽生ジュニア)	× 2-15 4-15	○ 15-7 15-8		○ -X	M 2-1 G 4-2 P 78-45	2
江口 晴香 (大宮ウィナーズ)	× X-	× X-	× X-		M 0-3 G 0-6 P 0-126	4

5年女子シングルス 2ブロック	中村	高橋	馬場	勝-敗	順位
中村 真愛 (鶴ヶ島Angels)		○ -X	○ 14-15 15-14 15-7	M 2-0 G 4-1 P 86-36	1
高橋 彩夏 (ジュニアスマッシュ)	× X-		× X-	M 0-2 G 0-4 P 0-84	3
馬場 汐里 (嵐山ジュニア)	× 15-14 14-15 7-15	○ -X		M 1-1 G 3-2 P 78-44	2

5年女子シングルス 3ブロック	山下	山岸	富永	勝-敗	順位
山下 奈々 (鳩ヶ谷ウイングス)		× 15-12 9-15 8-15	○ 15-12 15-6	M 1-1 G 3-2 P 62-60	2
山岸 優生 (小川ドリーム)	○ 12-15 15-9 15-8		○ 15-6 15-3	M 2-0 G 4-1 P 72-41	1
富永 侑奈 (青葉ジュニア)	× 12-15 6-15	× 6-15 3-15		M 0-2 G 0-4 P 27-60	3

5年女子シングルス 4ブロック	池田	東	関澤	勝-敗	順位
池田 亜沙美 (所沢ジュニア)		○ 15-3 15-2	○ -X	M 2-0 G 4-0 P 72-5	1
東 和佳奈 (ビッキーズ)	× 3-15 2-15		○ -X	M 1-1 G 2-2 P 47-30	2
関澤 優唯	× X-	× X-		M 0-2 G 0-4	3

5年女子シングルス 5ブロック	熊倉	福田	岡野	勝-敗	順位
熊倉 結奈 (B-フレンズ)		○ -X	○ 15-3 15-6	M 2-0 G 4-0 P 72-9	1
福田 心愛 (加須スターズ)	× X-		× X-	M 0-2 G 0-4 P 0-84	3
岡野 ひかり (アドバンス)	× 3-15 6-15	○ -X		M 1-1 G 2-2 P 51-30	2

5年女子シングルス 6ブロック	柴田	小林	熊田	勝-敗	順位
柴田 葉生 (大宮ウィナーズ)		× 10-15 8-15	○ 15-4 15-6	M 1-1 G 2-2 P 48-40	2
小林 茜梨 (富士見ACE)	○ 15-10 15-8		○ 15-10 15-6	M 2-0 G 4-0 P 60-34	1
熊田 茉容 (チャレンジャー)	× 4-15 6-15	× 10-15 6-15		M 0-2 G 0-4 P 26-60	3

5年女子シングルス 7ブロック	星	田沼	坪倉	勝-敗	順位
星 南 (本庄シャトルスター)		○ -X	○ -X	M 2-0 G 4-0 P 84-0	1
田沼 未夢 (幸手白翔)	× X-		△ X-X	M 0-2 G 0-2 P 0-42	2
坪倉 佳歩 (出羽バドミントン)	× X-	△ X-X		M 0-2 G 0-2 P 0-42	2

5年女子シングルス 8ブロック	和田	涌井	塩原	勝-敗	順位
和田 あかり (チャレンジャー)		○ 15-3 15-0	○ 15-1 15-7	M 2-0 G 4-0 P 60-11	1
涌井 美里 (リトルスマッシュ)	× 3-15 0-15		× 5-15 6-15	M 0-2 G 0-4 P 14-60	3
塩原 咲良 (本庄シャトルスター)	× 1-15 7-15	○ 15-5 15-6		M 1-1 G 2-2 P 38-41	2

5年女子シングルス 9ブロック	山口	金井	西村	勝-敗	順位

山口 芽依 (都幾川シャトルズ)		× 11-15 15-12 14-15	× 10-15 15-13 11-15	M 0-2 G 2-4 P 76-85	3
金井 綾香 (嵐山ジュニア)	○ 15-11 12-15 15-14		× 8-15 15-12 14-15	M 1-1 G 3-3 P 79-82	2
西村 淳希 (久喜フレンズ)	○ 15-10 13-15 15-11	○ 15-8 12-15 15-14		M 2-0 G 4-2 P 85-73	1

5年女子シングルス 10ブロック	田中	内田	鷺尾	勝-敗	順位
田中 芽依 (鳩ヶ谷ウイングス)		○ 15-8 15-4	○ 15-3 15-3	M 2-0 G 4-0 P 60-18	1
内田 千尋 (大宮ウィナーズ)	× 8-15 4-15		○ 15-2 15-4	M 1-1 G 2-2 P 42-36	2
鷺尾 綾柚 (B-フレンズ)	× 3-15 3-15	× 2-15 4-15		M 0-2 G 0-4 P 12-60	3

5年女子シングルス 11ブロック	大貫	長谷川	柳	勝-敗	順位
大貫 真里奈 (羽生ジュニア)		○ -x	○ 15-4 15-2	M 2-0 G 4-0 P 72-6	1
長谷川 円香 (SHUTTLE KIDS)	× x-		× x-	M 0-2 G 0-4 P 0-84	3
柳 舞花 (嵐山ジュニア)	× 4-15 2-15	○ -x		M 1-1 G 2-2 P 48-30	2

5年女子シングルス 12ブロック	今井	柳沢	堀内	勝-敗	順位
今井 菜摘 (春日部白翔)		○ 15-7 15-11	○ 15-14 15-12	M 2-0 G 4-0 P 60-44	1
柳沢 千穂 (大宮ウィナーズ)	× 7-15 11-15		× 9-15 8-15	M 0-2 G 0-4 P 35-60	3
堀内 美鈴 (蓮田サウス)	× 14-15 12-15	○ 15-9 15-8		M 1-1 G 2-2 P 56-47	2

5年女子シングルス 13ブロック	山田	石原	新井	勝-敗	順位
山田 千尋 (志木ジュニア)		○ -x	○ 15-5 15-2	M 2-0 G 4-0 P 72-7	1

石原 怜奈 (三郷ダックス)	× X-		× X-	M 0-2 G 0-4 P 0-84	3
新井 優季帆 (所沢ジュニア)	× 5-15 2-15	○ -X		M 1-1 G 2-2 P 49-30	2

5年女子シングルス 14ブロック	小黒	高橋	藤岡	勝-敗	順位
小黒 遥花 (チャレンジャー)		○ -X	○ -X	M 2-0 G 4-0 P 84-0	1
高橋 明日香 (SHUTTLE KIDS)	× X-		△ X-X	M 0-2 G 0-2 P 0-42	2
藤岡 世奈 (鶴ヶ島Angels)	× X-	△ X-X		M 0-2 G 0-2 P 0-42	2

5年女子シングルス 15ブロック	合田	松丸	犬木	勝-敗	順位
合田 早希 (リトルスマッシュ)		○ 15-9 15-8	○ -X	M 2-0 G 4-0 P 72-17	1
松丸 由美花 (太田ホワイト)	× 9-15 8-15		○ -X	M 1-1 G 2-2 P 59-30	2
犬木 未来 (B-フレンズ)	× X-	× X-		M 0-2 G 0-4 P 0-84	3

5年女子シングルス 16ブロック	佐藤	江田	中岡	勝-敗	順位
佐藤 凧 (鳩ヶ谷ウイングス)		○ 15-12 15-8	○ 15-4 15-4	M 2-0 G 4-0 P 60-28	1
江田 舞羽 (羽生ジュニア)	× 12-15 8-15		○ 15-4 15-12	M 1-1 G 2-2 P 50-46	2
中岡 美蘭乃 (大宮ウィナーズ)	× 4-15 4-15	× 4-15 12-15		M 0-2 G 0-4 P 24-60	3

5年女子シングルス 17ブロック	大木	小森	君島	勝-敗	順位
大木 美穂 (加須スターズ)		○ 15-4 15-3	○ 15-4 15-8	M 2-0 G 4-0 P 60-19	1
小森 汐梨 (ビッキーズ)	× 4-15 3-15		× 6-15 6-15	M 0-2 G 0-4 P 19-60	3

君島 未来 (都幾川シャトルズ)	×	4-15 8-15	○ 15-6 15-6		M 1-1 G 2-2 P 42-42	2
---------------------	---	--------------	----------------	--	---------------------------	---

5年女子シングルス 18ブロック	藤野	大山	日下部	勝-敗	順位
藤野 南南 (嵐山ジュニア)		○ 15-10 15-10	○ -X	M 2-0 G 4-0 P 72-20	1
大山 琴美 (蓮田サウス)	×	10-15 10-15	○ -X	M 1-1 G 2-2 P 62-30	2
日下部 未来 (SHUTTLE KIDS)	×	X-	X-	M 0-2 G 0-4 P 0-84	3

5年女子シングルス 19ブロック	泉	佐々木	和田	勝-敗	順位	
泉 桃花 (本庄シャトルスター)		○ 15-3 15-2	○ 15-3 15-2	M 2-0 G 4-0 P 60-10	1	
佐々木 麻尋 (ジュニアスマッシュ)	×	3-15 2-15	×	11-15 15-7 6-15	M 0-2 G 1-4 P 37-67	3
和田 茉央 (大宮ウィナーズ)	×	3-15 2-15	○ 15-11 7-15 15-6	M 1-1 G 2-3 P 42-62	2	

5年女子シングルス 20ブロック	中村	飯島	大鹿	勝-敗	順位
中村 美夕 (所沢ジュニア)		○ 15-7 15-6	○ -X	M 2-0 G 4-0 P 72-13	1
飯島 千尋 (青葉ジュニア)	×	7-15 6-15	○ -X	M 1-1 G 2-2 P 55-30	2
大鹿 菜摘 (加須スターズ)	×	X-	X-	M 0-2 G 0-4 P 0-84	3

5年女子シングルス 21ブロック	千ヶ崎	永野	飯田	勝-敗	順位	
千ヶ崎 七海 (三郷ダックス)		△ X-X	×	X-	M 0-1 G 0-2 P 0-42	2
永野 彩貴 (チャレンジャー)	△ X-X		×	X-	M 0-1 G 0-2 P 0-42	2
飯田 瑞季 (春日部白翔)	○ -X	○ -X			M 2-0 G 4-0 P 84-0	1

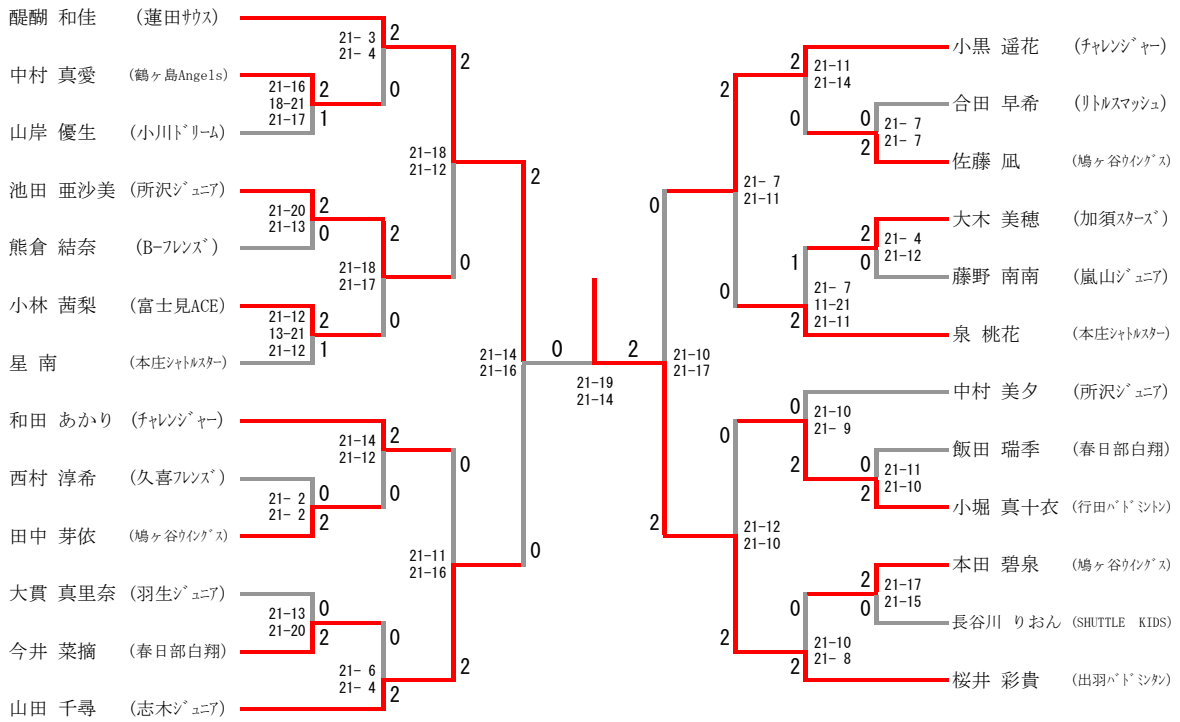
5年女子シングルス 22ブロック	小堀	荒川	田口	勝-敗	順位
小堀 真十衣 (行田バドミントン)		○ 15-4 15-7	○ 15-3 15-1	M 2-0 G 4-0 P 60-15	1
荒川 美優 (大宮ウィナーズ)	× 4-15 7-15		○ 15-4 15-6	M 1-1 G 2-2 P 41-40	2
田口 博菜 (鶴ヶ島Angels)	× 3-15 1-15	× 4-15 6-15		M 0-2 G 0-4 P 14-60	3

5年女子シングルス 23ブロック	本田	松本	小松	勝-敗	順位
本田 碧泉 (鳩ヶ谷ウイングス)		○ 15-2 15-9	○ 15-4 15-2	M 2-0 G 4-0 P 60-17	1
松本 若夏 (久喜フレンズ)	× 2-15 9-15		○ 15-7 15-13	M 1-1 G 2-2 P 41-50	2
小松 未奈 (幸手白翔)	× 4-15 2-15	× 7-15 13-15		M 0-2 G 0-4 P 26-60	3

5年女子シングルス 24ブロック	長谷川	君島	竹内	勝-敗	順位
長谷川 りおん (SHUTTLE KIDS)		○ 15-7 15-8	○ 15-8 15-11	M 2-0 G 4-0 P 60-34	1
君島 未央 (都幾川シャトルズ)	× 7-15 8-15		× 4-15 6-15	M 0-2 G 0-4 P 25-60	3
竹内 愛理 (羽生ジュニア)	× 8-15 11-15	○ 15-4 15-6		M 1-1 G 2-2 P 49-40	2

5年女子シングルス 25ブロック	桜井	黒田	横瀧	勝-敗	順位
桜井 彩貴 (出羽バドミントン)		○ 15-3 15-0	○ -X	M 2-0 G 4-0 P 72-3	1
黒田 真夢 (B-フレンズ)	× 3-15 0-15		○ -X	M 1-1 G 2-2 P 45-30	2
横瀧 友香 (嵐山ジュニア)	× X-	× X-		M 0-2 G 0-4 P 0-84	3

5年女子シングルス



4年以下女子シングルス

4年以下女子シングルス 2ブロック	内田	大熊	荒谷	勝-敗	順位
内田 優莉香 (嵐山ジュニア)		○ 12-15 15-11 15-12	○ -X	M 2-0 G 4-1 P 84-38	1
大熊 希 (蓮田サウス)	× 15-12 11-15 12-15		○ -X	M 1-1 G 3-2 P 80-42	2
荒谷 瑞穂 (上尾ジュニア)	× X-	× X-		M 0-2 G 0-4 P 0-84	3

4年以下女子シングルス 3ブロック	渡邊	清水	吉澤	勝-敗	順位
渡邊 梨花 (SHUTTLE KIDS)		○ 15-7 12-15 15-2	○ 15-4 15-3	M 2-0 G 4-1 P 72-31	1
清水 茉佑 (久喜ABC)	× 7-15 15-12 2-15		○ 15-4 15-8	M 1-1 G 3-2 P 54-54	2
吉澤 遥 (江面シルバー)	× 4-15 3-15	× 4-15 8-15		M 0-2 G 0-4 P 19-60	3

4年以下女子シングルス 4ブロック	新田	中村	矢部	勝-敗	順位
新田 桃子 (蓮田サウス)		○ 15-6 15-9	○ 15-7 15-9	M 2-0 G 4-0 P 60-31	1
中村 莉彩 (鶴ヶ島Angels)	× 6-15 9-15		× 9-15 15-11 14-15	M 0-2 G 1-4 P 53-71	3
矢部 優愛 (所沢ジュニア)	× 7-15 9-15	○ 15-9 11-15 15-14		M 1-1 G 2-3 P 57-68	2

4年以下女子シングルス 5ブロック	坂本	山田	大野	勝-敗	順位
坂本 七海 (加須スターズ)		× X-	× X-	M 0-2 G 0-4 P 0-84	3
山田 楓 (チャレンジャー)	○ -X		× 13-15 11-15	M 1-1 G 2-2 P 66-30	2
大野 彩希 (小川ドリーム)	○ -X	○ 15-13 15-11		M 2-0 G 4-0 P 72-24	1

4年以下女子シングルス	飯田	横田	武澤	勝-敗	順位
-------------	----	----	----	-----	----

6ブロック	取山	俣山	武井	勝-敗	順位
飯田 陽花 (江面シルバー)		× 4-15 2-15	○ -X	M 1-1 G 2-2 P 48-30	2
横田 晴香 (都幾川シャトルズ)	○ 15-4 15-2		○ -X	M 2-0 G 4-0 P 72-6	1
武澤 沙里菜 (SHUTTLE KIDS)	× X-	× X-		M 0-2 G 0-4 P 0-84	3

4年以下女子シングルス 7ブロック	大澤	松原	高澤	勝-敗	順位
大澤 佳歩 (志木ジュニア)		× X-	× X-	M 0-2 G 0-4 P 0-84	3
松原 海奈 (久喜フレンズ)	○ -X		○ 15-10 15-4	M 2-0 G 4-0 P 72-14	1
高澤 由吏 (蓮田サウス)	○ -X	× 10-15 4-15		M 1-1 G 2-2 P 56-30	2

4年以下女子シングルス 8ブロック	鈴木	柳沢	鳥山	勝-敗	順位
鈴木 陽向 (鳩ヶ谷ウイングス)		○ 15-5 15-4	○ -X	M 2-0 G 4-0 P 72-9	1
柳沢 萌乃 (大宮ウィナーズ)	× 5-15 4-15		○ -X	M 1-1 G 2-2 P 51-30	2
鳥山 佳乃 (三郷ダックス)	× X-	× X-		M 0-2 G 0-4 P 0-84	3

4年以下女子シングルス 9ブロック	安楽	小泉	栗原	勝-敗	順位
安楽 桃花 (所沢ジュニア)		○ 15-8 15-11	○ 15-0 15-1	M 2-0 G 4-0 P 60-20	1
小泉 理紗子 (蓮田サウス)	× 8-15 11-15		○ 15-1 15-4	M 1-1 G 2-2 P 49-35	2
栗原 美帆 (ジュニアスマッシュ)	× 0-15 1-15	× 1-15 4-15		M 0-2 G 0-4 P 6-60	3

4年以下女子シングルス 10ブロック	露木	近藤	小鷹	勝-敗	順位
露木 希		× 13-15 13-15	× 12-15 7-15	M 0-2 G 0-4	3

(久喜フレンズ)				P 45-60	
近藤 実輝 (SHUTTLE KIDS)	○ 15-13 15-13		○ 15-10 15-11	M 2-0 G 4-0 P 60-47	1
小鷹 歩実 (B-フレンズ)	○ 15-12 15-7	× 10-15 11-15		M 1-1 G 2-2 P 51-49	2

4年以下女子シングルス 1 1ブロック	阿相	小堀	蓮見	勝-敗	順位
阿相 茉衣 (志木ジュニア)		○ 15-2 15-4	○ 15-5 15-1	M 2-0 G 4-0 P 60-12	1
小堀 黄八扇 (行田バドミントン)	× 2-15 4-15		○ 15-10 15-10	M 1-1 G 2-2 P 36-50	2
蓮見 彩由里 (羽生ジュニア)	× 5-15 1-15	× 10-15 10-15		M 0-2 G 0-4 P 26-60	3

4年以下女子シングルス 1 2ブロック	八角	岸	萩原	勝-敗	順位
八角 実侑 (蓮田サウス)		○ 15-10 15-0	○ 15-4 15-7	M 2-0 G 4-0 P 60-21	1
岸 萌々子 (都幾川シャトルズ)	× 10-15 0-15		× 9-15 6-15	M 0-2 G 0-4 P 25-60	3
萩原 由佳 (川口朝日)	× 4-15 7-15	○ 15-9 15-6		M 1-1 G 2-2 P 41-45	2

4年以下女子シングルス 1 3ブロック	中野	五十嵐	中條	勝-敗	順位
中野 あい (本庄シャトルスター)		○ -X	× 3-15 13-15	M 1-1 G 2-2 P 58-30	2
五十嵐 みづき (鶴ヶ島Angels)	× X-		× X-	M 0-2 G 0-4 P 0-84	3
中條 由菜 (チャレンジャー)	○ 15-3 15-13	○ -X		M 2-0 G 4-0 P 72-16	1

4年以下女子シングルス 1 4ブロック	水村	小森	芝	勝-敗	順位
水村 清香 (上尾ジュニア)		× X-	× X-	M 0-2 G 0-4 P 0-84	3
小森 有紗	○ -X		○ -X	M 2-0 G 4-0	1

(蓮田サウス)				P 84-0	
芝 涼香 (大宮ウィナーズ)	○ -X	× X-		M 1-1 G 2-2 P 42-42	2

4年以下女子シングルス 15ブロック	田中	佐藤	岡田	大澤	勝-敗	順位
田中 月菜 (所沢ジュニア)		○ 15-3 15-1	○ -X	○ -X	M 3-0 G 6-0 P 114-4	1
佐藤 稔里 (江面シルバー)	× 3-15 1-15		○ -X	○ -X	M 2-1 G 4-2 P 88-30	2
岡田 栞里 (久喜フレンズ)	× X-	× X-		△ X-X	M 0-2 G 0-4 P 0-84	3
大澤 涼子 (シャトラーズ)	× X-	× X-	△ X-X		M 0-2 G 0-4 P 0-84	3

4年以下女子シングルス 17ブロック	真橋	中村	長島	勝-敗	順位
真橋 果帆 (鶴ヶ島Angels)		× X-	× X-	M 0-2 G 0-4 P 0-84	3
中村 綺花 (アップルズ)	○ -X		× 8-15 11-15	M 1-1 G 2-2 P 61-30	2
長島 乃愛 (都幾川シャトルズ)	○ -X	○ 15-8 15-11		M 2-0 G 4-0 P 72-19	1

4年以下女子シングルス 18ブロック	羽田野	千葉	福田	勝-敗	順位
羽田野 結 (所沢ジュニア)		○ -X	○ 15-2 15-3	M 2-0 G 4-0 P 72-5	1
千葉 さやか (蓮田サウス)	× X-		× X-	M 0-2 G 0-4 P 0-84	3
福田 楓 (久喜フレンズ)	× 2-15 3-15	○ -X		M 1-1 G 2-2 P 47-30	2

4年以下女子シングルス 19ブロック	岡田	金子	勅使河原	勝-敗	順位
岡田 知子 (SHUTTLE KIDS)		○ -X	○ 15-3 15-2	M 2-0 G 4-0 P 72-5	1
金子 佳澄	× X-		× X-	M 0-2 G 0-4	3

(江面シルバー)				P 0-84	
勅使河原 絢乃 (大宮ウィナーズ)	× 3-15 2-15	○ -X		M 1-1 G 2-2 P 47-30	2

4年以下女子シングルス 20ブロック	太田	根岸	菊地	勝-敗	順位
太田 優海 (蓮田サウス)		○ -X	○ 15-9 15-7	M 2-0 G 4-0 P 72-16	1
根岸 元海 (上尾ジュニア)	× X-		× X-	M 0-2 G 0-4 P 0-84	3
菊地 彩花 (本庄シャトルスター)	× 9-15 7-15	○ -X		M 1-1 G 2-2 P 58-30	2

4年以下女子シングルス 21ブロック	熊倉	大野	島澤	勝-敗	順位
熊倉 舞 (B-フレンズ)		○ 15-7 15-5	○ 15-14 15-9	M 2-0 G 4-0 P 60-35	1
大野 菜摘 (久喜ABC)	× 7-15 5-15		× 7-15 6-15	M 0-2 G 0-4 P 25-60	3
島澤 朋花 (所沢ジュニア)	× 14-15 9-15	○ 15-7 15-6		M 1-1 G 2-2 P 53-43	2

4年以下女子シングルス 22ブロック	細井	大久保	青木	勝-敗	順位
細井 真瑠奈 (チャレンジャー)		× X-	△ X-X	M 0-2 G 0-2 P 0-42	2
大久保 志保 (久喜フレンズ)	○ -X		○ -X	M 2-0 G 4-0 P 84-0	1
青木 香央里 (加須スターズ)	△ X-X	× X-		M 0-1 G 0-2 P 0-42	2

4年以下女子シングルス 23ブロック	榎本	荒井	青木	勝-敗	順位
榎本 紗貴 (所沢ジュニア)		○ -X	○ -X	M 2-0 G 4-0 P 84-0	1
荒井 菜月 (ジュニアスマッシュ)	× X-		△ X-X	M 0-2 G 0-2 P 0-42	2
青木 杏香	× X-	△ X-X		M 0-2 G 0-2	2

(鶴ヶ島Angels)				P 0-42
-------------	--	--	--	--------

4年以下女子シングルス 24ブロック	佐藤	清水	浜田	勝-敗	順位
佐藤 灯 (鳩ヶ谷ウイングス)		○ 15-7 15-9	○ 15-8 15-5	M 2-0 G 4-0 P 60-29	1
清水 稚香 (嵐山ジュニア)	× 7-15 9-15		○ 15-14 15-9	M 1-1 G 2-2 P 46-53	2
浜田 侑佳 (蓮田サウス)	× 8-15 5-15	× 14-15 9-15		M 0-2 G 0-4 P 36-60	3

4年以下女子シングルス 25ブロック	河原	石塚	山中	勝-敗	順位
河原 乃綾 (羽生ジュニア)		○ -X	○ -X	M 2-0 G 4-0 P 84-0	1
石塚 亜由美 (SHUTTLE KIDS)	× X-		△ X-X	M 0-2 G 0-2 P 0-42	2
山中 彩矢 (深谷ジュニア)	× X-	△ X-X		M 0-2 G 0-2 P 0-42	2

4年以下女子シングルス 26ブロック	佐々木	清水	木村	勝-敗	順位
佐々木 萌 (都幾川シャトルズ)		○ 15-5 15-3	○ 15-3 15-7	M 2-0 G 4-0 P 60-18	1
清水 まりん (江面シルバー)	× 5-15 3-15		× 12-15 8-15	M 0-2 G 0-4 P 28-60	3
木村 伊吹 (イーストフレンド)	× 3-15 7-15	○ 15-12 15-8		M 1-1 G 2-2 P 40-50	2

4年以下女子シングルス 27ブロック	志和	千ヶ崎	江口	勝-敗	順位
志和 さくら (志木ジュニア)		○ -X	○ 15-6 15-4	M 2-0 G 4-0 P 72-10	1
千ヶ崎 怜菜 (三郷ダックス)	× X-		× X-	M 0-2 G 0-4 P 0-84	3
江口 温々香 (鶴ヶ島Angels)	× 6-15 4-15	○ -X		M 1-1 G 2-2 P 52-30	2

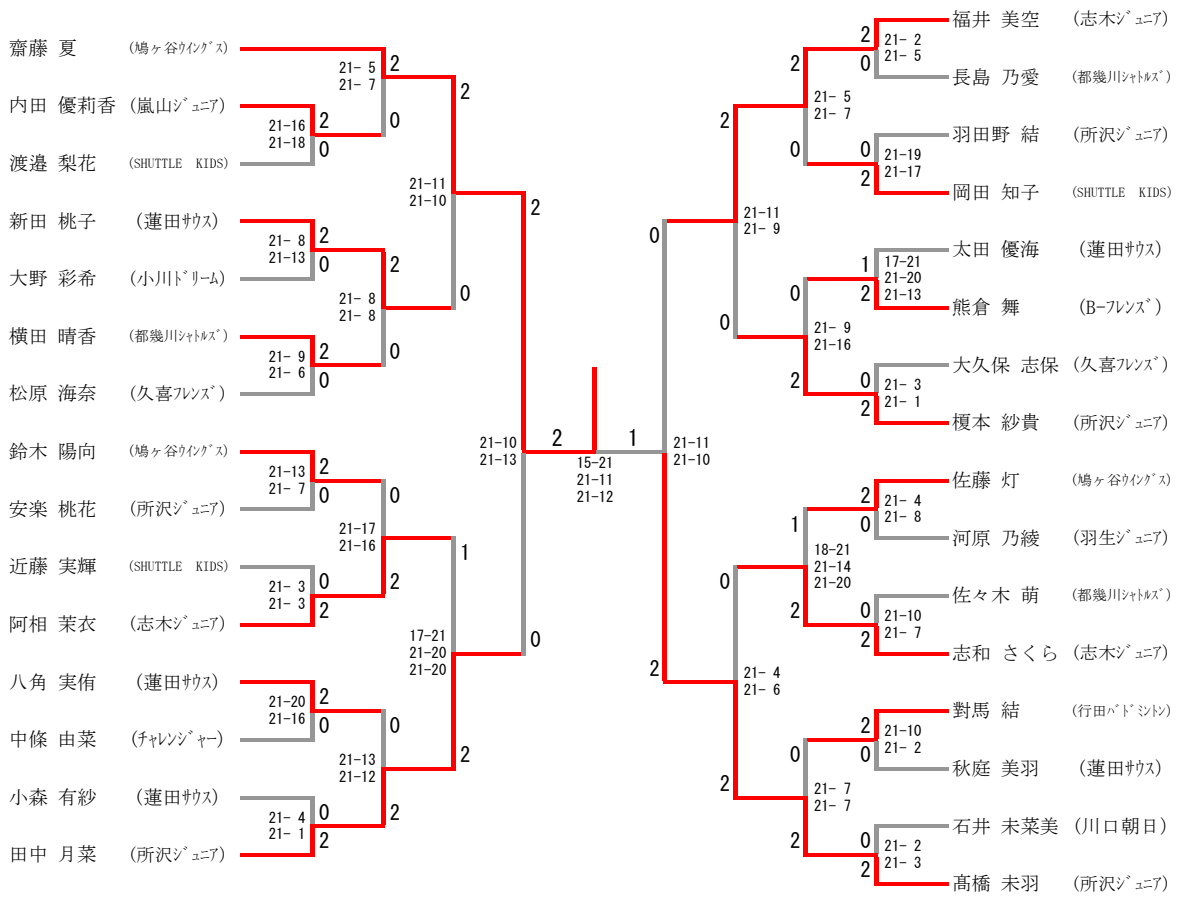
4年以下女子シングルス 28ブロック	對馬	荒谷	福島	勝-敗	順位

對馬 結 (行田バドミントン)		○ -X	○ 15-6 15-4	M 2-0 G 4-0 P 72-10	1
荒谷 希穂 (上尾ジュニア)	× X-		× X-	M 0-2 G 0-4 P 0-84	3
福島 彩夢 (本庄シャトルスター)	× 6-15 4-15	○ -X		M 1-1 G 2-2 P 52-30	2

4年以下女子シングルス 29ブロック	秋庭	三好	岩崎	勝-敗	順位
秋庭 美羽 (蓮田サウス)		○ 15-6 15-6	○ -X	M 2-0 G 4-0 P 72-12	1
三好 野乃花 (アドバンス)	× 6-15 6-15		○ -X	M 1-1 G 2-2 P 54-30	2
岩崎 美樹 (加須スターズ)	× X-	× X-		M 0-2 G 0-4 P 0-84	3

4年以下女子シングルス 30ブロック	高山	田中	石井	勝-敗	順位
高山 実緒 (大宮ウィナーズ)		× 10-15 8-15	× 5-15 9-15	M 0-2 G 0-4 P 32-60	3
田中 柚衣 (久喜フレンズ)	○ 15-10 15-8		× 10-15 9-15	M 1-1 G 2-2 P 49-48	2
石井 未菜美 (川口朝日)	○ 15-5 15-9	○ 15-10 15-9		M 2-0 G 4-0 P 60-33	1

4年以下女子シングルス



2年以下女子シングルス

2年以下女子シングルス 1ブロック	横内	七海	佐野	中村	勝-敗	順位
横内 美海 (所沢ジュニア)		○ 15-3 15-0	○ -X	○ 15-6 15-1	M 3-0 G 6-0 P 102-10	1
七海 千紗 (出羽バドミントン)	× 3-15 0-15		○ -X	× 9-15 7-15	M 1-2 G 2-4 P 61-60	3
佐野 真奈花 (鶴ヶ島Angels)	× X-	× X-		× X-	M 0-3 G 0-6 P 0-126	4
中村 恵梨奈 (リトルスマッシュ)	× 6-15 1-15	○ 15-9 15-7	○ -X		M 2-1 G 4-2 P 79-46	2

2年以下女子シングルス 2ブロック	塚原	遠藤	荘野	勝-敗	順位
塚原 礼奈 (ビッキーズ)		× 9-15 9-15	○ -X	M 1-1 G 2-2 P 60-30	2
遠藤 愛 (SHUTTLE KIDS)	○ 15-9 15-9		○ -X	M 2-0 G 4-0 P 72-18	1
荘野 美鈴 (イーストフレンド)	× X-	× X-		M 0-2 G 0-4 P 0-84	3

2年以下女子シングルス 3ブロック	倉島	清水	沼田	勝-敗	順位
倉島 美咲 (三郷ダックス)		× X-	× X-	M 0-2 G 0-4 P 0-84	3
清水 美海 (大宮ウィナーズ)	○ -X		× 5-15 5-15	M 1-1 G 2-2 P 52-30	2
沼田 智咲 (所沢ジュニア)	○ -X	○ 15-5 15-5		M 2-0 G 4-0 P 72-10	1

2年以下女子シングルス 4ブロック	小磯	山根	栗原	勝-敗	順位
小磯 維織 (志木ジュニア)		× 9-15 12-15	× 15-12 12-15 9-15	M 0-2 G 1-4 P 57-72	3
山根 千遥 (所沢ジュニア)	○ 15-9 15-12		○ 15-14 15-5	M 2-0 G 4-0 P 60-40	1
栗原 諭美	○ 12-15 15-12	× 14-15 5-15		M 1-1 G 2-3	2

2年以下女子シングルス 5ブロック	新田	富塚	佐藤	勝-敗	順位
新田 莉子 (蓮田サウス)		○ -X	○ -X	M 2-0 G 4-0 P 84-0	1
富塚 真優子 (イーストフレンド)	× X-		△ X-X	M 0-2 G 0-2 P 0-42	2
佐藤 くるみ (三郷ダックス)	× X-	△ X-X		M 0-2 G 0-2 P 0-42	2

2年以下女子シングルス 6ブロック	本田	秋庭	高嶋	勝-敗	順位
本田 胡桃 (鳩ヶ谷ウイングス)		○ 15-4 15-2	○ 15-4 15-3	M 2-0 G 4-0 P 60-13	1
秋庭 夢来 (蓮田サウス)	× 4-15 2-15		○ 15-6 15-9	M 1-1 G 2-2 P 36-45	2
高嶋 華愛 (所沢ジュニア)	× 4-15 3-15	× 6-15 9-15		M 0-2 G 0-4 P 22-60	3

2年以下女子シングルス 7ブロック	飯倉	加藤	腰越	勝-敗	順位
飯倉 綾音 (リトルスマッシュ)		○ -X	○ -X	M 2-0 G 4-0 P 84-0	1
加藤 響 (三郷ダックス)	× X-		△ X-X	M 0-2 G 0-2 P 0-42	2
腰越 遥花 (ビッキーズ)	× X-	△ X-X		M 0-2 G 0-2 P 0-42	2

2年以下女子シングルス 8ブロック	井上	村木	正木	勝-敗	順位
井上 花菜 (出羽バドミントン)		× X-	△ X-X	M 0-2 G 0-2 P 0-42	2
村木 善知 (志木ジュニア)	○ -X		○ -X	M 2-0 G 4-0 P 84-0	1
正木 媛乃 (鶴ヶ島Angels)	△ X-X	× X-		M 0-1 G 0-2 P 0-42	2

2年以下女子シングルス 9ブロック	中村	八角	高橋	勝-敗	順位
----------------------	----	----	----	-----	----

中村 美紅 (鶴ヶ島Angels)		× 15-14 13-15 8-15	○ 15-12 13-15 15-11	M 1-1 G 3-3 P 79-82	2
八角 真帆 (蓮田サウス)	○ 14-15 15-13 15-8		× 15-10 14-15 13-15	M 1-1 G 3-3 P 86-76	1
高橋 未成 (所沢ジュニア)	× 12-15 15-13 11-15	○ 10-15 15-14 15-13		M 1-1 G 3-3 P 78-85	3

2年以下女子シングルス 10ブロック	熊谷	守山	近藤	勝-敗	順位
熊谷 瞳 (イーストフレンド)		○ -X	× 9-15 14-15	M 1-1 G 2-2 P 65-30	2
守山 愛琉 (出羽バドミントン)	× X-		× X-	M 0-2 G 0-4 P 0-84	3
近藤 泉実 (SHUTTLE KIDS)	○ 15-9 15-14	○ -X		M 2-0 G 4-0 P 72-23	1

2年以下女子シングルス 11ブロック	田中	東	石川	勝-敗	順位
田中 寿奈 (所沢ジュニア)		○ 15-3 15-2	○ -X	M 2-0 G 4-0 P 72-5	1
東 美緒奈 (ビッキーズ)	× 3-15 2-15		○ -X	M 1-1 G 2-2 P 47-30	2
石川 穂乃香 (三郷ダックス)	× X-	× X-		M 0-2 G 0-4 P 0-84	3

2年以下女子シングルス

