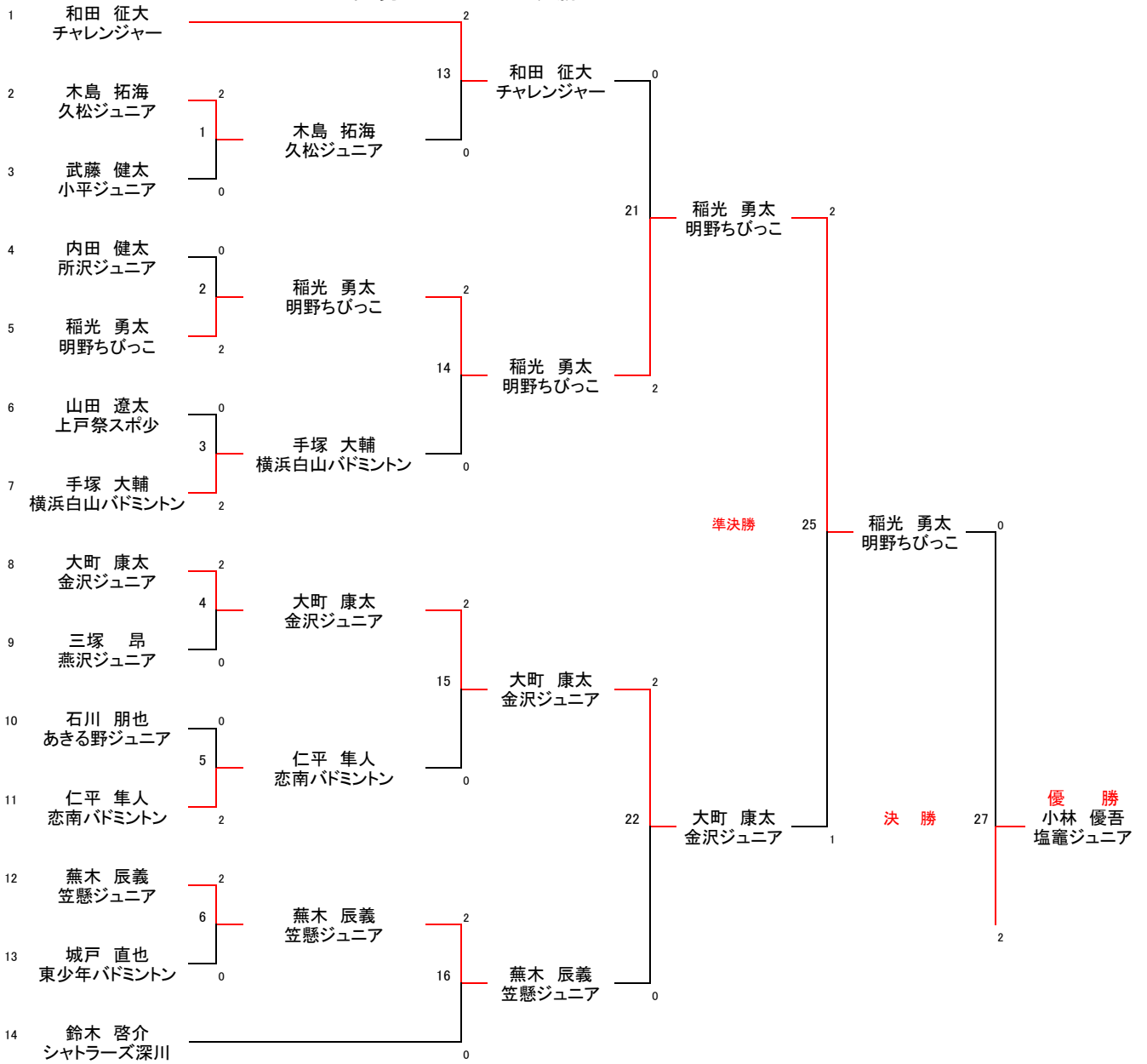


5年・男子シングルス決勝トーナメント1



5年・男子シングルス1

試合番号

1	木島 拓海 久松ジュニア	2	$\begin{bmatrix} 11 & - & 8 \\ 11 & - & 2 \\ - & & - \end{bmatrix}$	0	武藤 健太 小平ジュニア
2	内田 健太 所沢ジュニア	0	$\begin{bmatrix} 4 & - & 11 \\ 1 & - & 11 \\ - & & - \end{bmatrix}$	2	稲光 勇太 明野ちびっこ
3	山田 遼太 上戸祭スポ少	0	$\begin{bmatrix} 3 & - & 11 \\ 5 & - & 11 \\ - & & - \end{bmatrix}$	2	手塚 大輔 横浜白山バドミントン
4	大町 康太 金沢ジュニア	2	$\begin{bmatrix} 11 & - & 3 \\ 11 & - & 2 \\ - & & - \end{bmatrix}$	0	三塚 昂 燕沢ジュニア
5	石川 朋也 あきる野ジュニア	0	$\begin{bmatrix} 2 & - & 11 \\ 0 & - & 11 \\ - & & - \end{bmatrix}$	2	仁平 隼人 恋南バドミントン
6	蕪木 辰義 笠懸ジュニア	2	$\begin{bmatrix} 11 & - & 9 \\ 11 & - & - \\ - & & - \end{bmatrix}$	0	城戸 直也 東少年バドミントン
13	和田 征大 チャレンジャー	2	$\begin{bmatrix} 11 & - & 3 \\ 11 & - & 0 \\ - & & - \end{bmatrix}$	0	木島 拓海 久松ジュニア
14	稲光 勇太 明野ちびっこ	2	$\begin{bmatrix} 11 & - & 2 \\ 11 & - & 1 \\ - & & - \end{bmatrix}$	0	手塚 大輔 横浜白山バドミントン
15	大町 康太 金沢ジュニア	2	$\begin{bmatrix} 11 & - & 9 \\ 11 & - & 10 \\ - & & - \end{bmatrix}$	0	仁平 隼人 恋南バドミントン
16	蕪木 辰義 笠懸ジュニア	2	$\begin{bmatrix} 11 & - & 5 \\ 11 & - & 6 \\ - & & - \end{bmatrix}$	0	鈴木 啓介 シャトラーズ深川
21	和田 征大 チャレンジャー	0	$\begin{bmatrix} 7 & - & 11 \\ 6 & - & 11 \\ - & & - \end{bmatrix}$	2	稲光 勇太 明野ちびっこ
22	大町 康太 金沢ジュニア	2	$\begin{bmatrix} 11 & - & 3 \\ 11 & - & 4 \\ - & & - \end{bmatrix}$	0	蕪木 辰義 笠懸ジュニア
25 準決勝	稲光 勇太 明野ちびっこ	2	$\begin{bmatrix} 4 & - & 11 \\ 11 & - & 3 \\ 11 & - & 4 \end{bmatrix}$	1	大町 康太 金沢ジュニア
27 決勝	稲光 勇太 明野ちびっこ	0	$\begin{bmatrix} 4 & - & 11 \\ 4 & - & 11 \\ - & & - \end{bmatrix}$	2	小林 優吾 塩竈ジュニア