

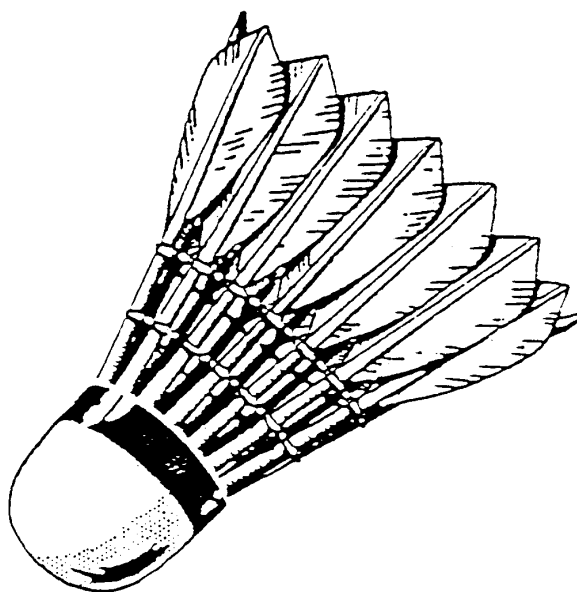
バドミントン 競技

埼玉県東部地区予選会

個人戦

ダブルス (D)

シングルス (S)



・ 期 日 令和6年5月6日(月)～11日(土)

・ 会 場 毎日興業アリーナ久喜
幸手市民文化体育館 (アスカル幸手)

・ 日 程

5月	男 子	女 子
6日(月)	幸 手 (開会式) D	
7日(火)		幸 手 (開会式) D
8日(水)	幸 手 D 決勝まで・S	
10日(金)		幸 手 D 決勝まで・S
11日(土)	幸 手 S 決勝まで	

・ 主 管 埼玉県高体連バドミントン専門部東部支部

● 競技上の注意

- (1) 服装・・・白一色の着衣を使用する場合は、上衣は襟付き半袖、下衣は男子ショートパンツ、女子ショートパンツまたはショーツスカートとする。色付の着衣及びシューズを使用する場合は、(公財)日本バドミントン協会の審査合格品とする。
※まぶしい髪留めやリボン等の装飾品の着用は禁止する。
上衣の背面中央に縦 20cm、横 30cm の大きさで学校名を日本語で明記し、文字の色は上衣に鮮明に映えるものとする。ゼッケンを使用する場合は同サイズで白の布地とし、文字色は黒または濃紺色とする。
- (2) シヤトル・・・**ダブルスの試合番号 240 番までは試合球 1 個を本部より支給する。**
不足した場合と 241 番以降の試合、及びシングルス試合については、検定合格水鳥球(1種, 2種)を各校で持ち寄る。支給された試合球については、試合終了後、本部まで返却すること。
- (3) 棄権・・・必ず本部へ申し出ること。また、試合のコールをして 5 分以内 にコートへ入らない場合は棄権とみなす。
- (4) 点数・・・21 点ラリーポイントで行う。(MAX30 点)
ただし、男女ともシングルスは **ベスト 32 決定の試合まで 15 点の制限ポイント (MAX21 点)** で行う。
- (5) 試合前にコートでシヤトルを打つ練習は禁止する。
- (6) 各ゲーム間のインターバルは 120 秒間以内 とする。各ゲーム中の **60 秒のインターバルはとれない**。なお、アドバイスができるのは 2 名以内とする。
- (7) コーチングシート(アドバイス席)の使用については、**協会登録している監督・コーチ・選手のみとする。また、応援は不可とする。**
- (8) 試合中の汗拭き等は、必ず主審の許可を受けること。また、給水には倒れてもこぼれない容器を使用し、床に直で置かない。
- (9) 試合終了後、**選手はスコアシートに勝者サイン(個人名)を記入すること。**

● 審判上の注意

- (1) 敗者審判制を実施する。試合終了後、**敗者がスコアボードを持って直ちに本部へ来る**こと。第 1 日第 1 サイクルの審判は別に指示する。第 2 日、第 3 日の第 1 サイクルにおいても、同様に本部より指示する。
- (2) 主審は 1 名で行い、大きな声でコールし、正しく記録する。
- (3) 〃 は試合前に選手の氏名を確認し、試合後に勝者サインを記入させる。
- (4) 〃 は試合の開始・終了時刻を記入する。
- (5) 得点表示係は主審のコールに従い、正しく表示する。
- (6) 線審は対角に位置し、イスに浅く座り、シヤトルの着地点を確認して、「イン」「アウト」を主審に伝える。

● 大会運営上の注意

- (1) シューズは屋内用と屋外用を区別する。体育館美化のため、下足用のくつ袋を用意すること。また、体育館のスリッパは使用禁止とする。
- (2) ゴミは、各自が全て持ち帰るものとする。
- (3) 競技場、座席、トイレ、ロビーなど館内の美化に努める。
- (4) フロアでのスマホ等を使っての写真撮影、動画撮影は原則禁止する。
- (5) 観客席からの写真撮影については、フラッシュの使用を禁止する。
- (6) 館内でのシヤトル打ちは禁止する。
- (7) 貴重品の管理については各校、各個人の責任において行う。
- (8) 危険防止のため、体育館入場時は絶対に走らない。

● 役割分担

(1) 本部担当・清掃担当

	男 子		女 子	
	本 部	清 掃	本 部	清 掃
第 1 日	春 日 部	本 部	草 加	本 部
第 2 日	草 加 南	本 部	草 加	本 部
第 3 日	草 加 南		春 日 部 女 子	

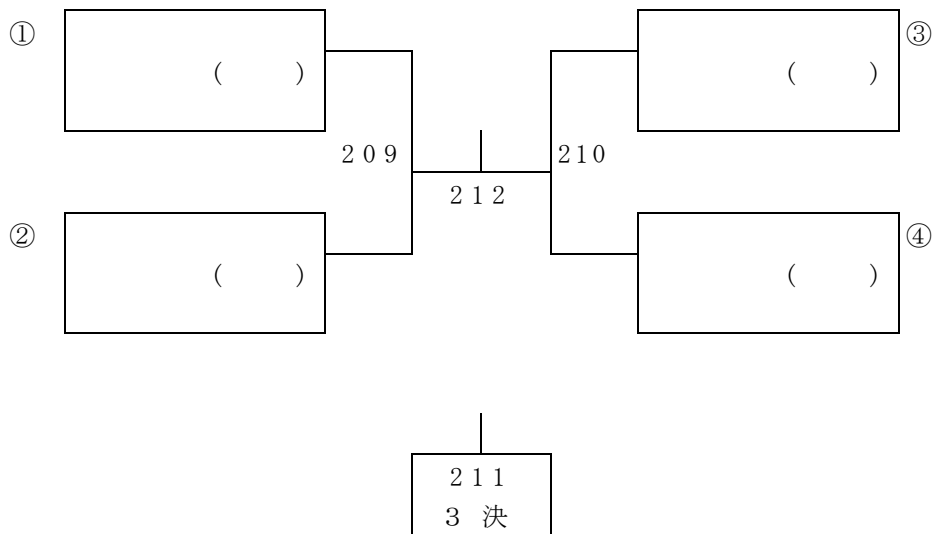
(2) 第 1 日・第 1 サイクルの審判

N0	1	2	3	4	5	6	7	8	9	10	11	12	13	14	15	16	17	18
男 子	久喜北陽	草加	越ヶ谷	共栄	越谷東	草加西	杉戸	三工技	春日部	白岡	越谷南	不動岡	三郷北	昌平	春日部東	八潮南	越谷総合	草加東
女 子	開智未来	宮代	越谷北	共栄	白岡	越谷東	鷺宮	草加東	久喜北陽	三郷北	越ヶ谷	春女	草加西	獨協埼玉	杉戸	越谷南	不動岡	春日部東

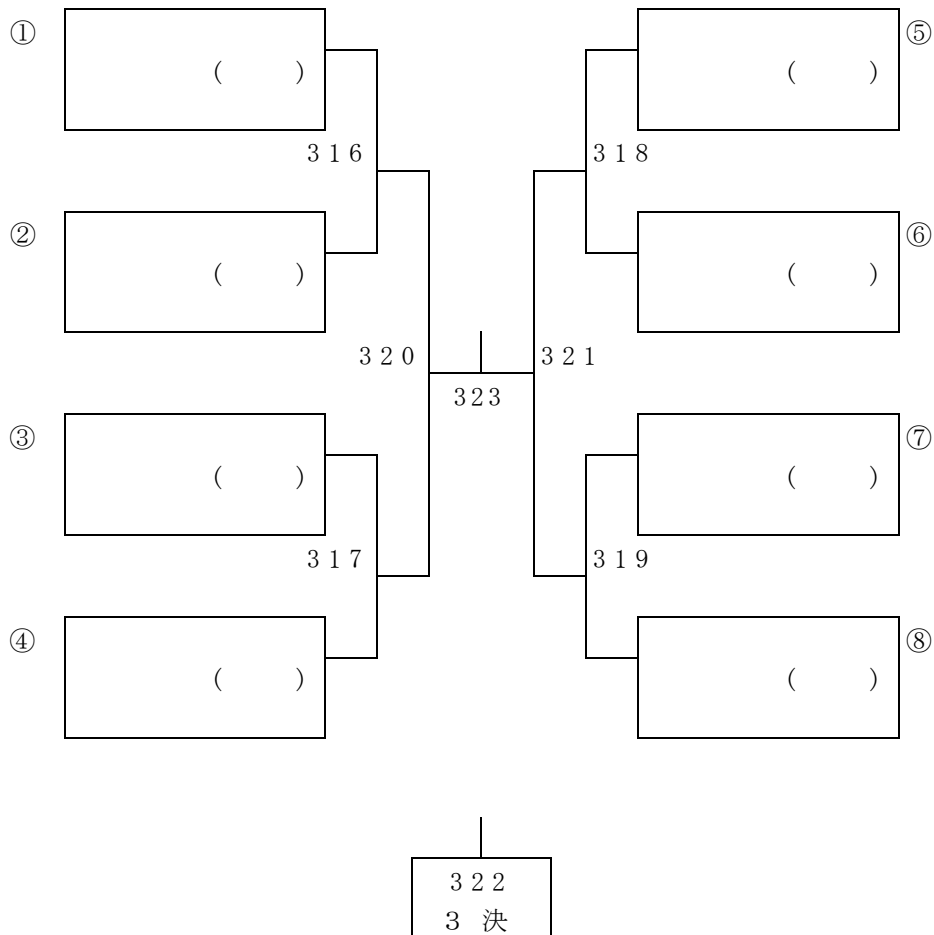
(3) 競技役員

開 会 式			男 子	女 子
	司 会 進 行		松 田	高 島
	1 あいさつ		高 島	藤 倉
	2 競技上の注意		古 谷	櫻 井
	3 審判上の注意			
4 大会運営上の注意		横 山	荒 井	

ダブルス (男子)



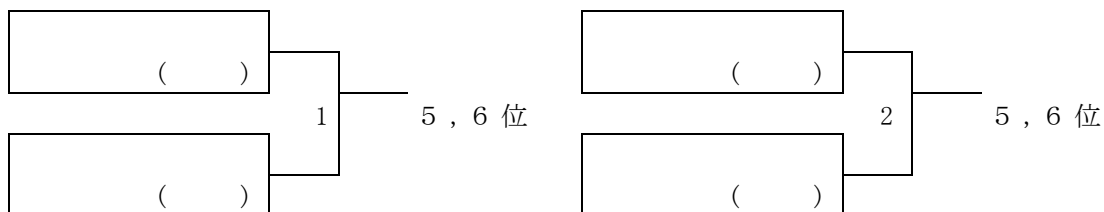
シングルス (男子)



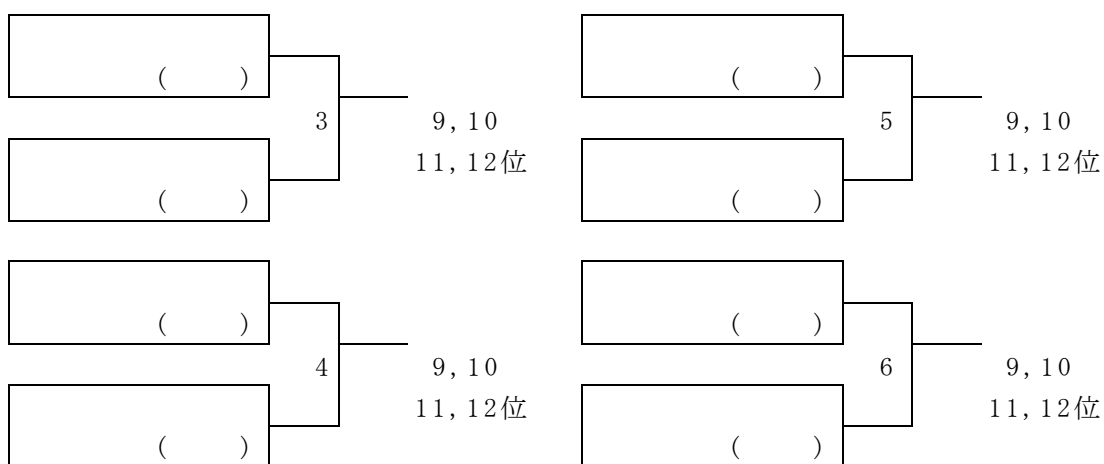
ダブルス（男子）

● 順位決定戦 …… 2 1 ポイント 1 ゲーム

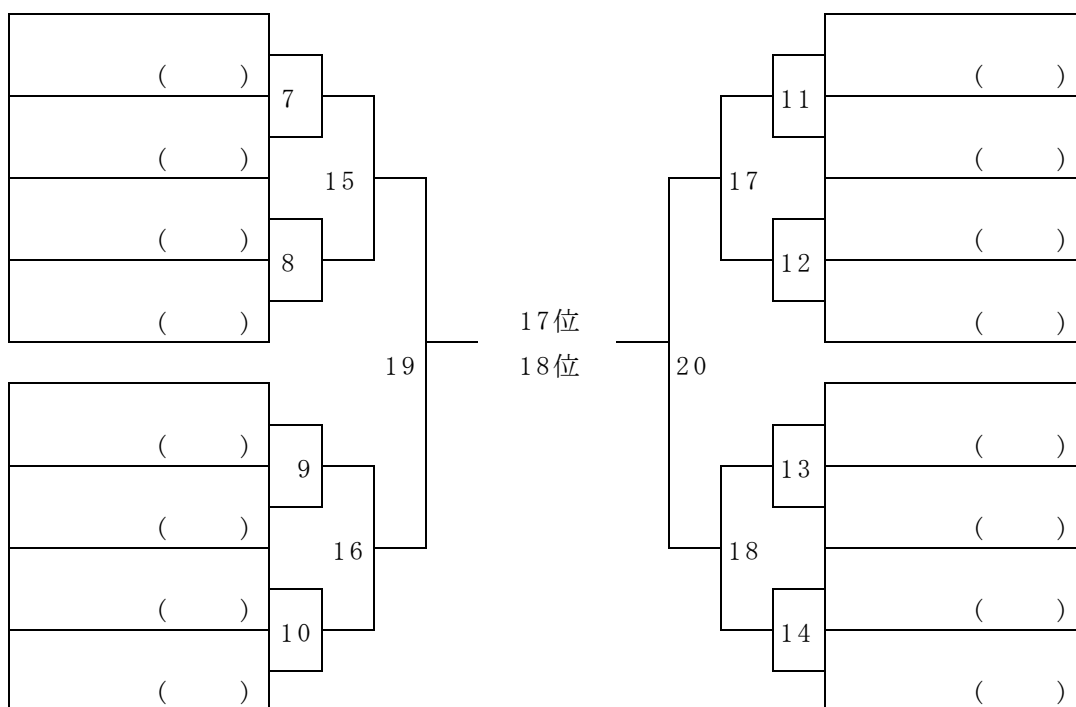
□ ベスト 8（5～8位）



□ ベスト 16（9～16位）



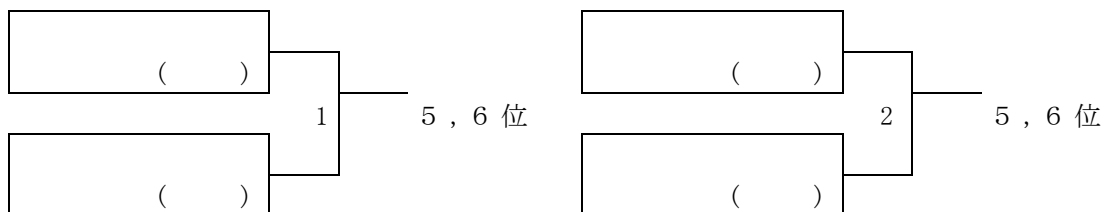
● 代表決定戦 …… 2 1 ポイント 1 ゲーム



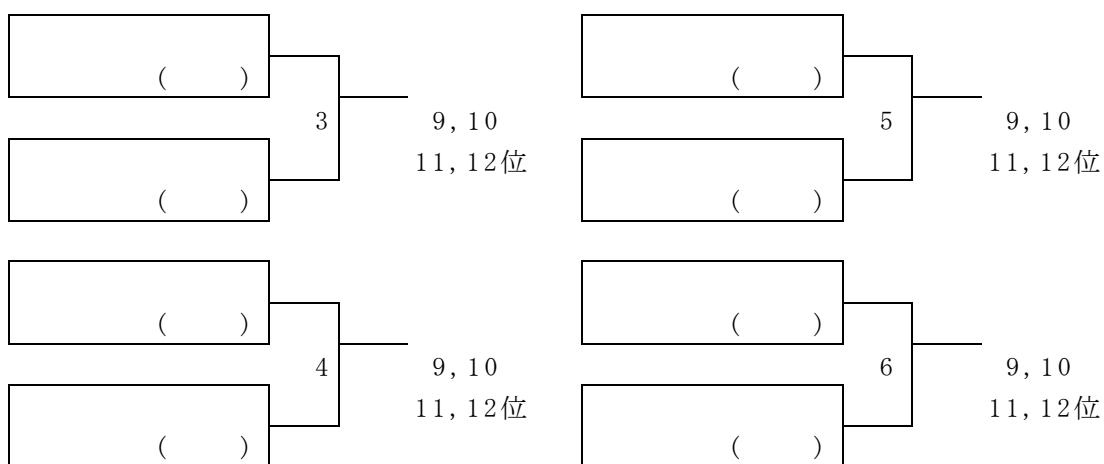
シングルス (男子)

● 順位決定戦 …… 2 1 ポイント 1 ゲーム

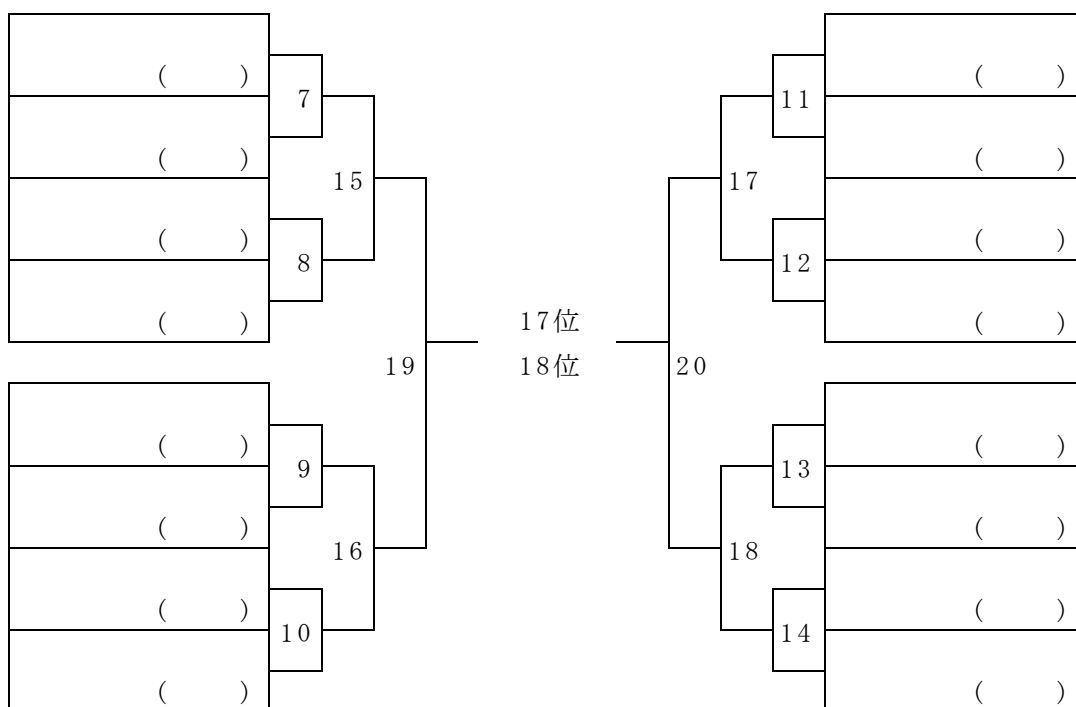
□ ベスト 8 (5 ~ 8 位)



□ ベスト 16 (9 ~ 16 位)



● 代表決定戦 …… 2 1 ポイント 1 ゲーム



2024インターハイ東部地区予選(男子ダブルス)

1	土屋 颯斗・川口 彩太 (越谷東)	85	湯原 直太郎・菊地 柗真 (不動岡)	54
2	堀越 平太郎・高柳 信 (昌平)	1	田邊 零弥・的場 蒼空 (宮代)	55
3	新井 陵汰・山口 大翔 (春日部工)	149	木村 琥太郎・池田 旭 (八潮南)	56
4	松島 輝透・谷田貝 彰拓 (幸手桜)	2	沼口 暖喜・多田 佑真 (越谷西)	57
5	田原 逢叶・渡辺 知優 (久喜工業)	86	本間 智之・村上 大地 (三工技)	58
6	品田 拓海・島名 勇樹 (宮代)	3	川羽田 浩輝・松島 勇気 (羽生第一)	59
7	松崎 悠希・永沼 暖翔 (栗橋北彩)	181	石川 楓芽・地木樂 真尋 (杉戸)	60
8	葛西 紘生・福永 タレク (三郷北)	87	富澤 翼・大山 恭吾 (越谷総合)	61
9	中村 惺之助・張替 照貴 (花咲徳栄)	4	103 飯田 翔太・園島 大地 (吉川美南)	62
10	河合 真生・佐藤 陽斗 (草加)	150	25 土屋 裕希・永沼 健蔵 (草加東)	63
11	原野 天・高橋 悠介 (三工技)	5	26 海野 嘉悠・河口 陽向 (越ヶ谷)	64
12	飯島 啓太・遠藤 歌 (白岡)	88	104 下館 青史朗・星野 優雅 (昌平)	65
13	岩波 直希・須賀 涼太 (越谷南)	197	菅田 佑輝・斉藤 静那 (越谷東)	66
14	プリンクマン ショーン・古川 惺 (越ヶ谷)	89	199 根石 廣喜・浅井 大輝 (叡明)	67
15	山口 鳳雅・伊勢 龍来 (松伏)	6	105 沖田 舜・吉岡 洸音 (幸手桜)	68
16	山下 伶・和田 大知 (越谷西)	151	27 富永 響・青木 琉依 (白岡)	69
17	福島 瑛樹・戸井 優介 (春日部東)	7	159 小林 怜司・渡邊 颯汰 (草加西)	70
18	安藤 光希・忍田 凜太郎 (春日部)	90	28 城 貴翔・葭葉 健太 (春日部)	71
19	佐久間 矜惺・岡留 啓介 (越谷総合)	8	106 加藤 正志・白鳥 奏 (草加南)	72
20	西山 煌太郎・大金 暁孟 (越谷北)	182	186 武笠 智文・守屋 遊麻 (誠和福祉)	73
21	楠 遥翔・星野 鼓太郎 (吉川美南)	9	29 桑田 佳祐・吉田 幸司郎 (草加)	74
22	岡安 虎太郎・大木 凜音 (久喜北陽)	91	107 岡田 悠太・小沼 龍哉 (久喜北陽)	75
23	伊藤 快里・藤沼 栄太郎 (共栄)	10	30 山下 凜人・米岡 優 (松伏)	76
24	宮澤 圭輔・安楽岡 稿耀 (羽生第一)	152	160 松原 毅拓・古賀 創士 (開智未来)	77
25	佐瀬 隆牙・萩原 太晴 (草加南)	11	31 都築 颯太・横山 颯 (越谷北)	78
26	上野 裕大・畑中 快心 (不動岡)	92	108 伊藤 充希・今野 悟志 (春日部東)	79
27	古城 隆志・結城 燦志 (草加西)	205	206 高鹿 陸・松本 修汰 (春日部)	80
28	岡田 奏亮・栗原 大喜 (春日部)	93	109 井上 雅輝・笠井 神恩 (羽生第一)	81
29	江口 誠一郎・松崎 悠真 (三工技)	12	32 川原 颯太・日笠 淳樹 (昌平)	82
30	高橋 宰・原田 煌斗 (三郷北)	153	161 吉田 洋介・馬場 翔瑚 (三郷)	83
31	伊塚 勇斗・一之瀬 陽翔 (不動岡)	13	33 小林 陽亮・永原 健人 (開智未来)	84
32	石倉 慎之介・倉方 碧月 (越谷南)	94	110 橋内 陸・小倉 碧斗 (草加東)	85
33	戸倉 優輝・平澤 漣 (久喜工業)	14	34 松井 翔太・一宮 愛叶 (宮代)	86
34	小島 慶大・中谷 要陽 (共栄)	183	187 松澤 達哉・熊野 力斗 (久喜工業)	87
35	岸野 蓮・小橋 瀬夏 (草加東)	95	111 山崎 琉生・永沢 翼 (草加)	88
36	今野 颯太・晝間 結羽 (栗橋北彩)	15	36 飯村 彰文・瀬山 航世 (不動岡)	89
37	齋藤 蓮・豊田 響 (越谷東)	154	162 齋藤 領時・植田 丈太郎 (栗橋北彩)	90
38	濱田 渚沙・大内 章徳 (蓮田松韻)	16	37 並木 大悟・豊岡 寛斗 (花咲徳栄)	91
39	横田 愛流・大熊 陸人 (草加西)	96	112 本多 倖也・稲野辺 輝空 (三郷北)	92
40	塩谷 友規・小倉 希 (久喜北陽)	198	200 手塚 健太郎・小町 陽翔 (草加西)	93
41	川口 豪太・柴山 仁 (開智未来)	97	188 秋本 聡・小島 瑛太 (越谷西)	94
42	竹内 宏斗・後藤 秀彰 (春日部工)	17	113 四戸 拓実・長谷 蒼士 (越ヶ谷)	95
43	遠藤 翔琉・島田 太一 (八潮南)	155	38 菊池 慶太・松村 凌 (越谷南)	96
44	長谷川 大成・新井 飛龍 (昌平)	18	163 松本 啓汰・大島 虹汰 (共栄)	97
45	川上 遙斗・千葉 蓮斗 (草加南)	98	114 飯塚 翔・下山 稜己 (杉戸)	98
46	佐藤 幸輝・岡田 夢真 (幸手桜)	184	188 大澤 陸人・茂手木 瑠之典 (春日部工)	99
47	本藤 聖基・渡辺 和希 (花咲徳栄)	19	40 関口 直哉・渡辺 巧 (白岡)	100
48	麓 星哉・古澤 瑠偉斗 (羽生第一)	99	115 渋谷 空聖・荒木 英俊 (八潮南)	101
49	有賀 颯・田中 優輝 (越谷総合)	20	41 瀬尾 楓斗・猪口 優 (越谷北)	102
50	松沢 琢磨・目黒 光祐 (越谷北)	156	164 伊藤 優磨・田中 陽 (春日部東)	103
51	山本 和輝・岡崎 矜 (宮代)	21	42 岡庭 海斗・鈴木 雄翔 (三工技)	104
52	植田 諒大・杉山 元基 (草加)	100	116 大房 蒼・木村 太凱 (越谷総合)	105
53	根岸 彩太・大久保 陽太 (杉戸)	106	106 菊地 創太・駒 夢輝 (久喜北陽)	106

2024インターハイ東部地区予選(男子ダブルス)

107	原 脩汰・浪花 凌矢 (叡明)	117	佐無田 真人・丘咲 海翔 (春日部)	160
108	尾花 颯人・平柳 尊琉 (越谷総合)	43	133 佐藤 祐輔・元木 那皇 (越谷西)	161
109	五反田 碧蒼・木村 翼 (越谷南)	44	64 近藤 幹太・濱田 柗一 (草加)	162
110	澤田 啓汰・長谷川 友翔 (羽生第一)	44	173 大田 開翔・銭谷 彩空 (不動岡)	163
111	丸山 颯太・牛坂 海翔 (越谷西)	118	65 栗原 莞平・比留間 純晴 (越ヶ谷)	164
112	関口 拓心・安座間 太一 (昌平)	45	134 山口 竣平・新井 陽大 (共栄)	165
113	清水 大輔・門馬 芯 (宮代)	45	66 福島 有人・梅田 航平 (開智未来)	166
114	境 達樹 デレック・野沢 歩 (三郷)	119	193 西村 陽貴・小川 立馬 (三工技)	167
115	飯野 一世・天笠 謙光 (春日部工)	46	135 岡田 真・黄 振豪 (三郷)	168
116	菅野 隼哉斗・村上 優哉 (吉川美南)	47	67 相澤 好人・江村 颯輝 (春日部工)	169
117	鈴木 悠斗・矢代 瑛介 (春日部)	47	68 安野 慎吾・石井 巧 (久喜工業)	170
118	野原 悠司・小森宮 嵐士 (栗橋北彩)	120	136 今井悠仁・細貝 優斗 (八潮南)	171
119	秋元 健・鈴木 悠真 (八潮南)	120	大串 洋介・鈴木 誠隼 (杉戸)	172
120	川本 睦寛・荻原 駿斗 (越谷東)	121	203 小沢 壮太・國井 俊弥 (草加西)	173
121	栗原 豪・本多 祥久 (開智未来)	48	137 西川 陸斗・大原 聡真 (草加東)	174
122	藤谷 龍之介・岡山 直人 (越谷北)	49	69 遠藤 煌也・大手 壮真 (宮代)	175
123	横田 晶・福家 幸祐 (久喜北陽)	49	70 中村 拓夢・中川 和麿 (三郷北)	176
124	田中 陽・黒須 慎翔 (杉戸)	122	138 稲葉 成生・藤原 映成 (春日部東)	177
125	安澤 蒼真・竹内 俊輔 (白岡)	50	高野 雄貴・田原 颯太 (松伏)	178
126	青柳 陸・金子 榛真 (花咲徳栄)	51	194 遠藤 孝和・渡辺 真優人 (昌平)	179
127	米山 遥輝・財部 友 (春日部東)	52	71 秋山 智哉・高橋 厚人 (越谷南)	180
128	植竹 次英・柘澤 晴斗 (越ヶ谷)	123	139 青鹿 悠太・大石 飛高 (草加南)	181
129	鷹休 輝・星野 蒼月 (三郷北)	52	72 齋藤 恭介・渡辺 謙心 (越谷北)	182
130	納野 友樹・岡部 大地 (草加南)	53	73 内山 大空・大橋 迅 (白岡)	183
131	小泉 碧生・栗原 佑輔 (共栄)	53	140 林 陸人・藤澤 芽生 (花咲徳栄)	184
132	坂本 有翼・星野 新太 (久喜工業)	124	坂巻 陽太・竹内 楽 (越谷東)	185
133	高橋 辰弥・小林 大夢 (草加東)	125	208 西田 淳史・岡部 温人 (共栄)	186
134	槇島 悠斗・中野 雄太 (越谷南)	125	141 小川 侑真・板井 康一郎 (春日部工)	187
135	緑川 光凰・渡辺 匠海 (開智未来)	54	74 関根 叶太・吉田 裕星 (久喜工業)	188
136	林 皇樹・根元 遼大 (花咲徳栄)	55	75 小山 裕真・佐藤 光希 (越谷西)	189
137	樋口 夢羽芽・舟山 慶斗 (宮代)	55	142 淀 蓮苑・吉田 想音 (花咲徳栄)	190
138	片柳 拓巳・小沼 悠人 (草加東)	126	76 仲野 翔・豊田 咲心 (三工技)	191
139	飯田 大輝・小日向 優斗 (春日部工)	56	144 野口 泰聖・藤田 翔悟 (蓮田松韻)	192
140	岩元 悠・鈴木 遥斗 (春日部)	56	77 鳥屋尾 濤・蒲倉 碧 (草加西)	193
141	原口 優希・小島 勘汰 (羽生第一)	127	143 金子 颯汰・藤本 匠真 (草加南)	194
142	黒田 心紀・坂元 光輝 (幸手桜)	57	78 藤澤 健太・針生 康平 (吉川美南)	195
143	植竹 陸哉・新井 知弥 (久喜工業)	58	178 小林 慶太・関口 大揮 (開智未来)	196
144	三橋 春輝・仙石 翔人 (三工技)	58	79 須田 響・柏原 壮吾 (越谷南)	197
145	滝本 空大・鎌田 惇志 (共栄)	128	144 山口 裕也・松岡 大和 (羽生第一)	198
146	小林 佑希・萩原 彩斗 (越ヶ谷)	129	井原 敬斗・安田 駿也 (越ヶ谷)	199
147	高橋 誠太・鈴衛 陽人 (不動岡)	129	204 中村 謙介・菅原 悠斗 (草加)	200
148	小梶 琉晴・吉田 月 (草加)	59	145 小田原 正宗・栗原 順誠 (越谷総合)	201
149	平田 寧於・大島 諒汰 (越谷総合)	60	80 井手 怜祈・小山田 凜央 (幸手桜)	202
150	齊藤 知希・鈴衛 佳人 (杉戸)	60	81 小林 那由太・三島 智晴 (誠和福祉)	203
151	山本 元喜・須田 悠聖 (久喜北陽)	130	146 加藤 陽生・中西 凱都 (不動岡)	204
152	菊池 敬太・藤本 千寛 (白岡)	131	横山 尊・福田 幸大 (栗橋北彩)	205
153	新井 智裕・永井 勇成 (越谷北)	61	196 緑川 俊樹・佐藤 未来 (八潮南)	206
154	野口 楓馬・齊藤 温人 (三郷北)	131	82 大島 未来・高山 悠人 (白岡)	207
155	大久保 彰悟・古谷 遼 (松伏)	62	147 郡司 龍那・原田 陽平 (春日部東)	208
156	前田 海音・中村 優夢 (越谷西)	62	83 青木 滉・平石 啓太郎 (昌平)	209
157	荒木 涼輔・蜂谷 勇翔 (春日部東)	63	148 中嶋 大貴・寺門 史龍 (杉戸)	210
158	遠藤 圭太・大田 寛人 (草加南)	132	84 中洲 天馬・星 颯斗 (三郷北)	211
159	香山 碧・芦名 悠暉 (草加西)	132	久保田 勝輝・今野 樹 (久喜北陽)	212

