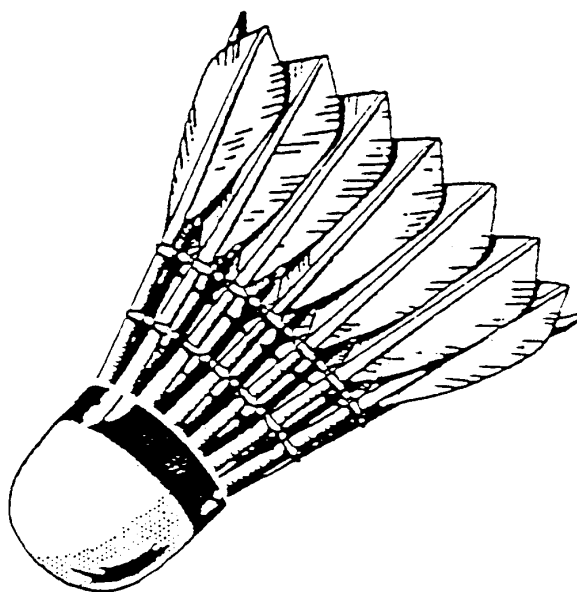


バドミントン 競技

埼玉県東部地区予選会 個人戦

ダブルス (D)

シングルス (S)



・ 期 日 令和6年5月6日(月)～11日(土)

・ 会 場 毎日興業アリーナ久喜
幸手市民文化体育館 (アスカル幸手)

・ 日 程

| 5月 | 男 子 | 女 子 |
|--------|-----------------|-----------------|
| 6日(月) | 幸 手 (開会式) D | |
| 7日(火) | | 幸 手 (開会式) D |
| 8日(水) | 幸 手 D 決勝まで・S | |
| 10日(金) | | 幸 手 D 決勝まで・S |
| 11日(土) | 幸 手 S 決勝まで | |

・ 主 管 埼玉県高体連バドミントン専門部東部支部

● 競技上の注意

- (1) 服装・・・白一色の着衣を使用する場合は、上衣は襟付き半袖、下衣は男子ショートパンツ、女子ショートパンツまたはショーツスカートとする。色付の着衣及びシューズを使用する場合は、(公財)日本バドミントン協会の審査合格品とする。
※まぶしい髪留めやリボン等の装飾品の着用は禁止する。
上衣の背面中央に縦 20cm、横 30cm の大きさで学校名を日本語で明記し、文字の色は上衣に鮮明に映えるものとする。ゼッケンを使用する場合は同サイズで白の布地とし、文字色は黒または濃紺色とする。
- (2) シヤトル・・・**ダブルスの試合番号 240 番までは試合球 1 個を本部より支給する。**
不足した場合と 241 番以降の試合、及びシングルス試合については、検定合格水鳥球(1種, 2種)を各校で持ち寄る。支給された試合球については、試合終了後、本部まで返却すること。
- (3) 棄権・・・必ず本部へ申し出ること。また、試合のコールをして 5 分以内 にコートへ入らない場合は棄権とみなす。
- (4) 点数・・・21 点ラリーポイントで行う。(MAX30 点)
ただし、男女ともシングルスは**ベスト 32 決定の試合まで 15 点の制限ポイント (MAX21 点)**で行う。
- (5) 試合前にコートでシヤトルを打つ練習は禁止する。
- (6) 各ゲーム間のインターバルは 120 秒間以内とする。各ゲーム中の 60 秒のインターバルはとれない。なお、アドバイスができるのは 2 名以内とする。
- (7) コーチングシート(アドバイス席)の使用については、**協会登録している監督・コーチ・選手のみとする**。また、**応援は不可とする**。
- (8) 試合中の汗拭き等は、必ず主審の許可を受けること。また、給水には倒れてもこぼれない容器を使用し、床に直で置かない。
- (9) 試合終了後、**選手はスコアシートに勝者サイン(個人名)を記入すること**。

● 審判上の注意

- (1) 敗者審判制を実施する。試合終了後、**敗者がスコアボードを持って直ちに本部へ来る**こと。第 1 日第 1 サイクルの審判は別に指示する。第 2 日、第 3 日の第 1 サイクルにおいても、同様に本部より指示する。
- (2) 主審は 1 名で行い、大きな声でコールし、正しく記録する。
- (3) 〃 は試合前に選手の氏名を確認し、試合後に勝者サインを記入させる。
- (4) 〃 は試合の開始・終了時刻を記入する。
- (5) 得点表示係は主審のコールに従い、正しく表示する。
- (6) 線審は対角に位置し、イスに浅く座り、シヤトルの着地点を確認して、「イン」「アウト」を主審に伝える。

● 大会運営上の注意

- (1) シューズは屋内用と屋外用を区別する。体育館美化のため、下足用のくつ袋を用意すること。また、体育館のスリッパは使用禁止とする。
- (2) ゴミは、各自が全て持ち帰るものとする。
- (3) 競技場、座席、トイレ、ロビーなど館内の美化に努める。
- (4) フロアでのスマホ等を使っての写真撮影、動画撮影は原則禁止する。
- (5) 観客席からの写真撮影については、フラッシュの使用を禁止する。
- (6) 館内でのシヤトル打ちは禁止する。
- (7) 貴重品の管理については各校、各個人の責任において行う。
- (8) 危険防止のため、体育館入場時は絶対に走らない。

● 役割分担

(1) 本部担当・清掃担当

| | 男 子 | | 女 子 | |
|-------|-------|-----|-----------|-----|
| | 本 部 | 清 掃 | 本 部 | 清 掃 |
| 第 1 日 | 春 日 部 | 本 部 | 草 加 | 本 部 |
| 第 2 日 | 草 加 南 | 本 部 | 草 加 | 本 部 |
| 第 3 日 | 草 加 南 | | 春 日 部 女 子 | |

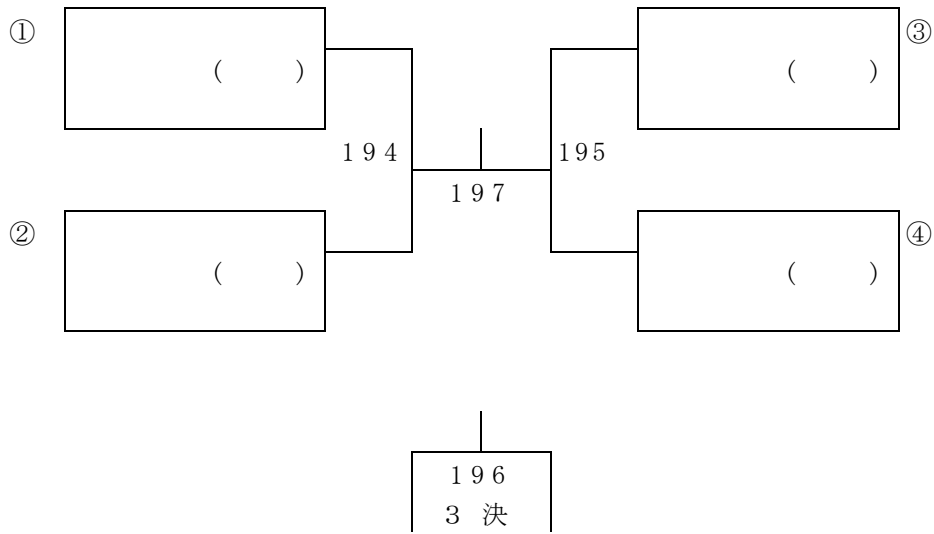
(2) 第 1 日・第 1 サイクルの審判

| N0 | 1 | 2 | 3 | 4 | 5 | 6 | 7 | 8 | 9 | 10 | 11 | 12 | 13 | 14 | 15 | 16 | 17 | 18 |
|-----|------|----|-----|----|-----|-----|----|-----|------|-----|-----|-----|-----|------|------|-----|------|------|
| 男 子 | 久喜北陽 | 草加 | 越ヶ谷 | 共栄 | 越谷東 | 草加西 | 杉戸 | 三工技 | 春日部 | 白岡 | 越谷南 | 不動岡 | 三郷北 | 昌平 | 春日部東 | 八潮南 | 越谷総合 | 草加東 |
| 女 子 | 開智未来 | 宮代 | 越谷北 | 共栄 | 白岡 | 越谷東 | 鷺宮 | 草加東 | 久喜北陽 | 三郷北 | 越ヶ谷 | 春女 | 草加西 | 獨協埼玉 | 杉戸 | 越谷南 | 不動岡 | 春日部東 |

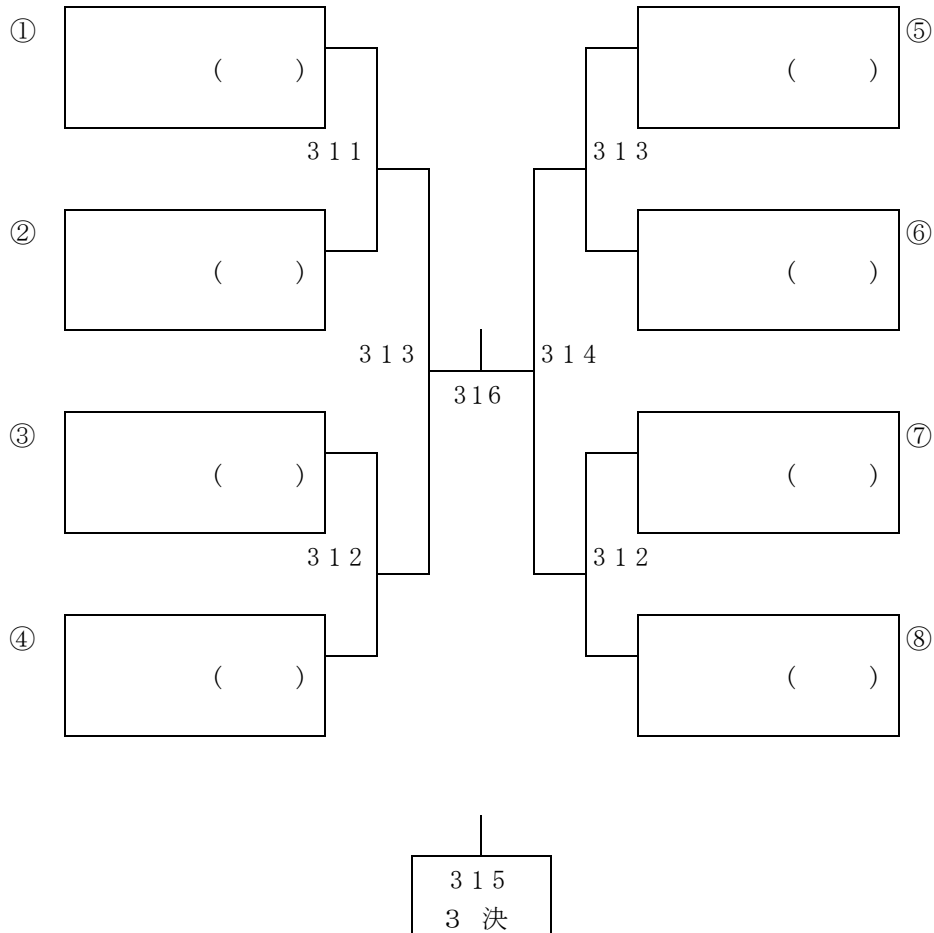
(3) 競技役員

| 開 会 式 | | | 男 子 | 女 子 |
|-------------|----------|-----|-----|-----|
| | 司 会 進 行 | | 松 田 | 高 島 |
| | 1 あいさつ | | 高 島 | 藤 倉 |
| | 2 競技上の注意 | | 古 谷 | 櫻 井 |
| | 3 審判上の注意 | | | |
| 4 大会運営上の注意 | | 横 山 | 荒 井 | |

ダブルス (女子)



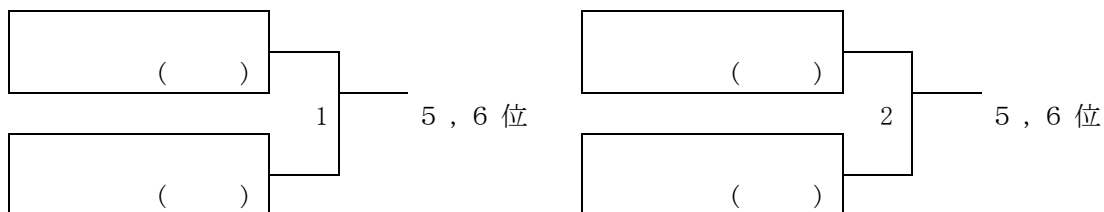
シングルス (女子)



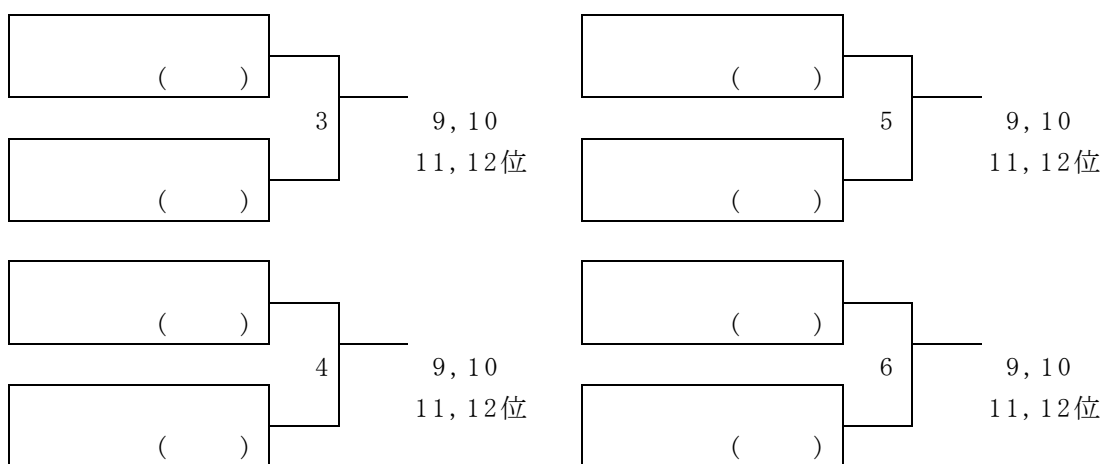
ダブルス（女子）

●順位決定戦 ……21ポイント1ゲーム

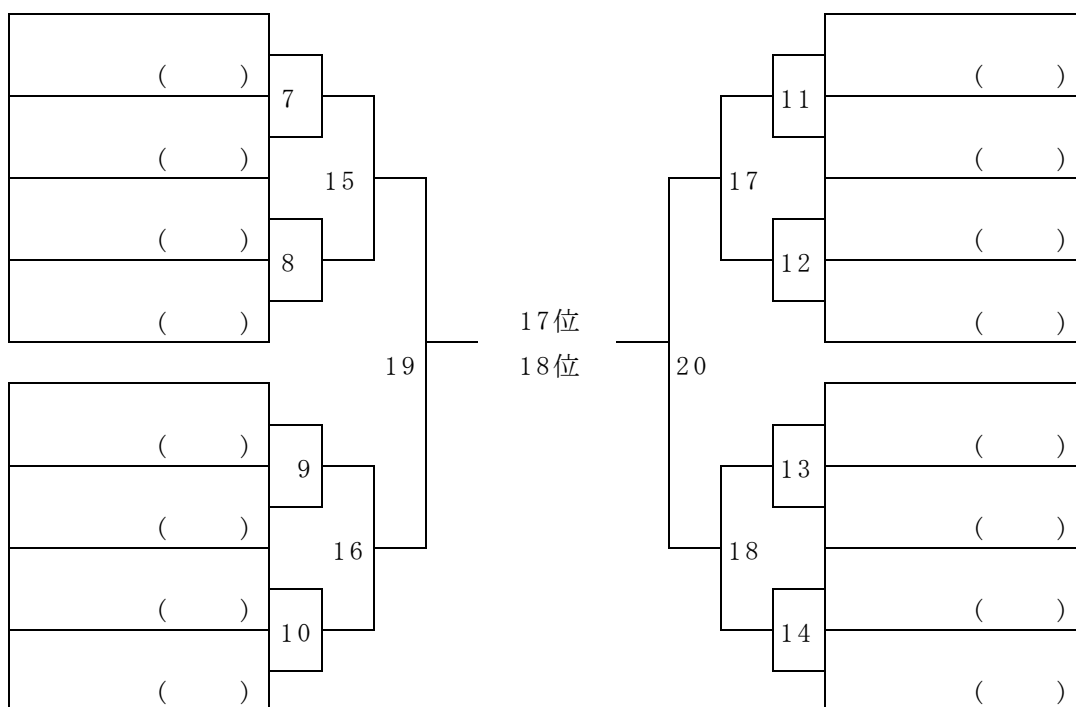
□ベスト8（5～8位）



□ベスト16（9～16位）



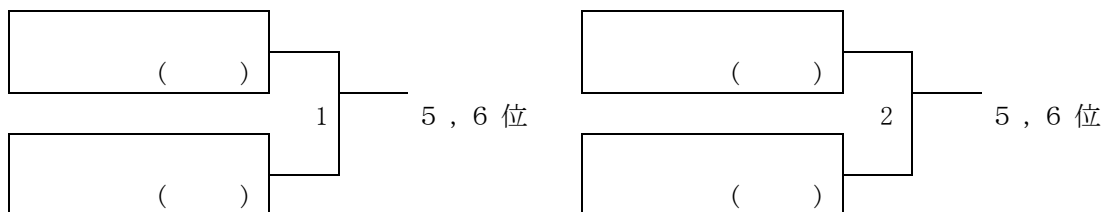
●代表決定戦 ……21ポイント1ゲーム



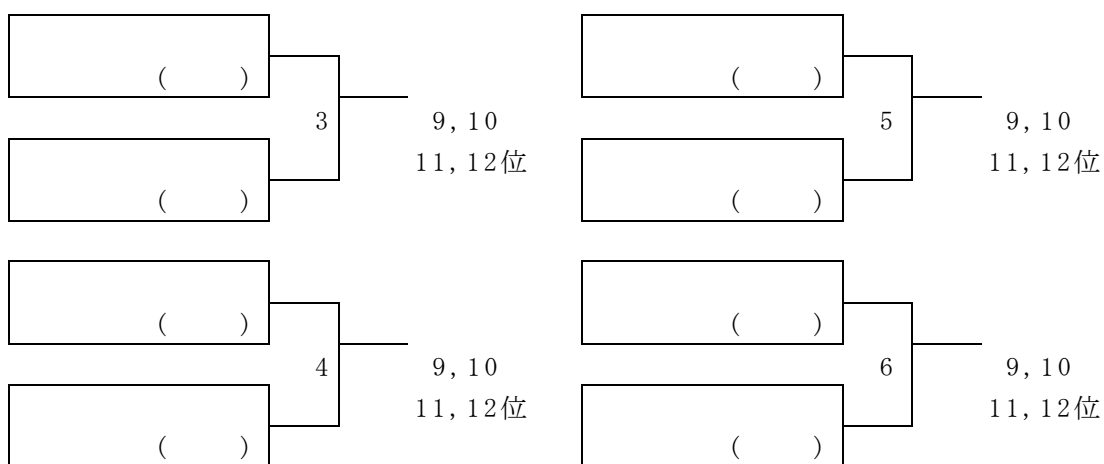
シングルス（女子）

●順位決定戦 ……21ポイント1ゲーム

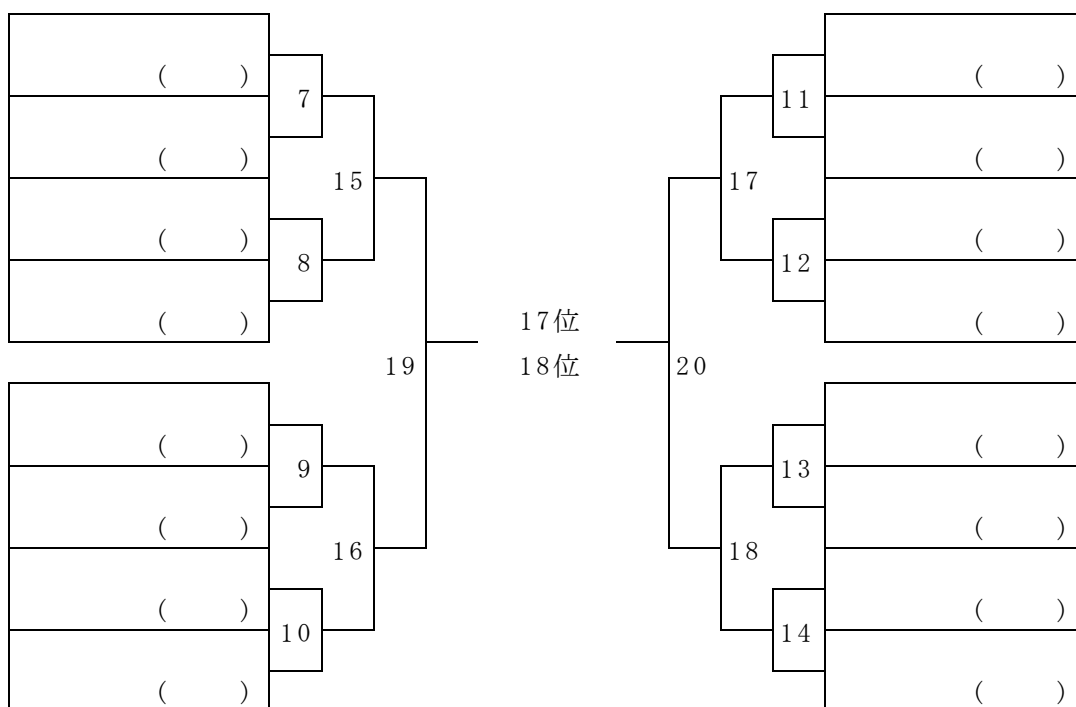
□ベスト8（5～8位）



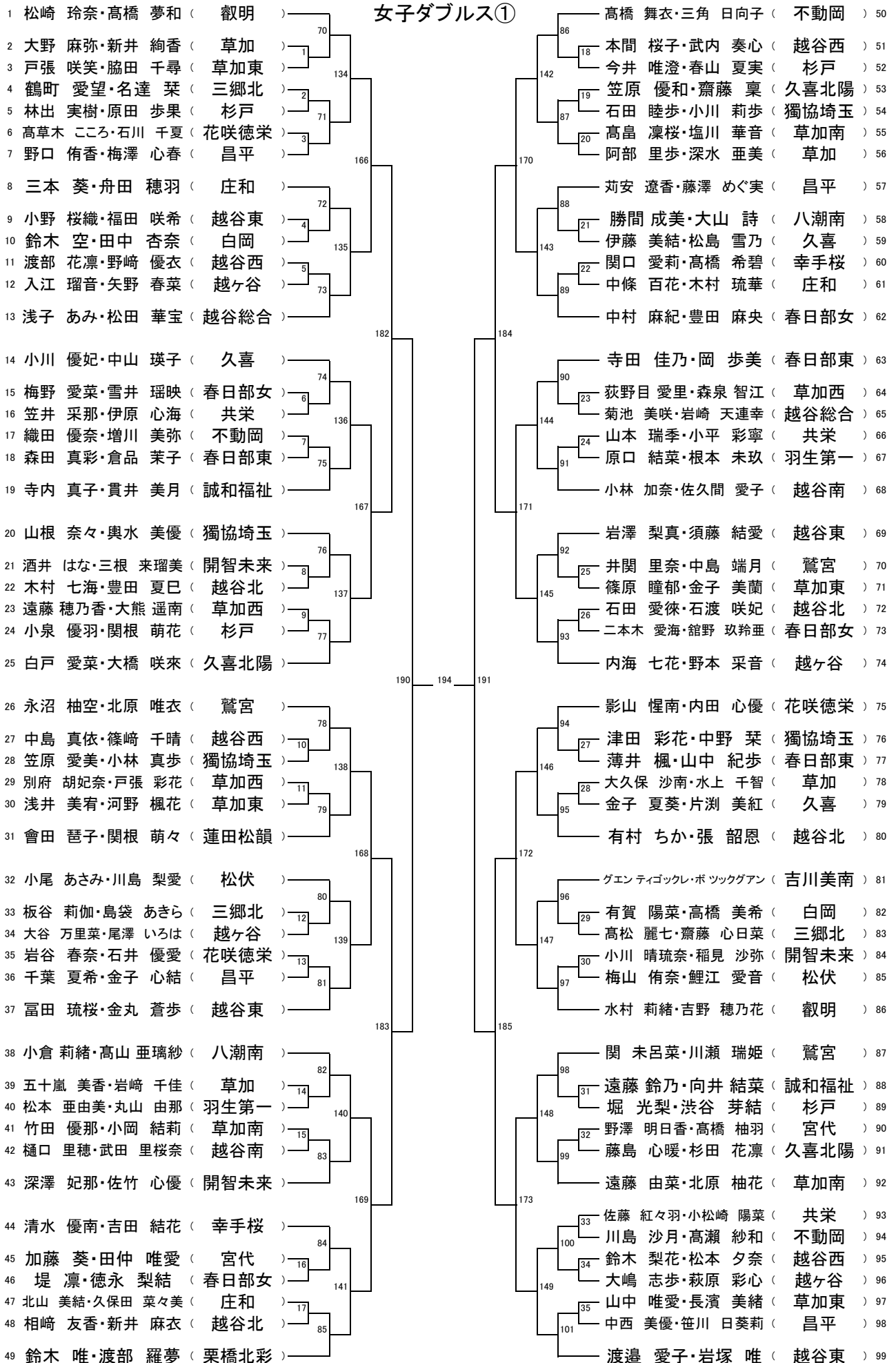
□ベスト16（9～16位）



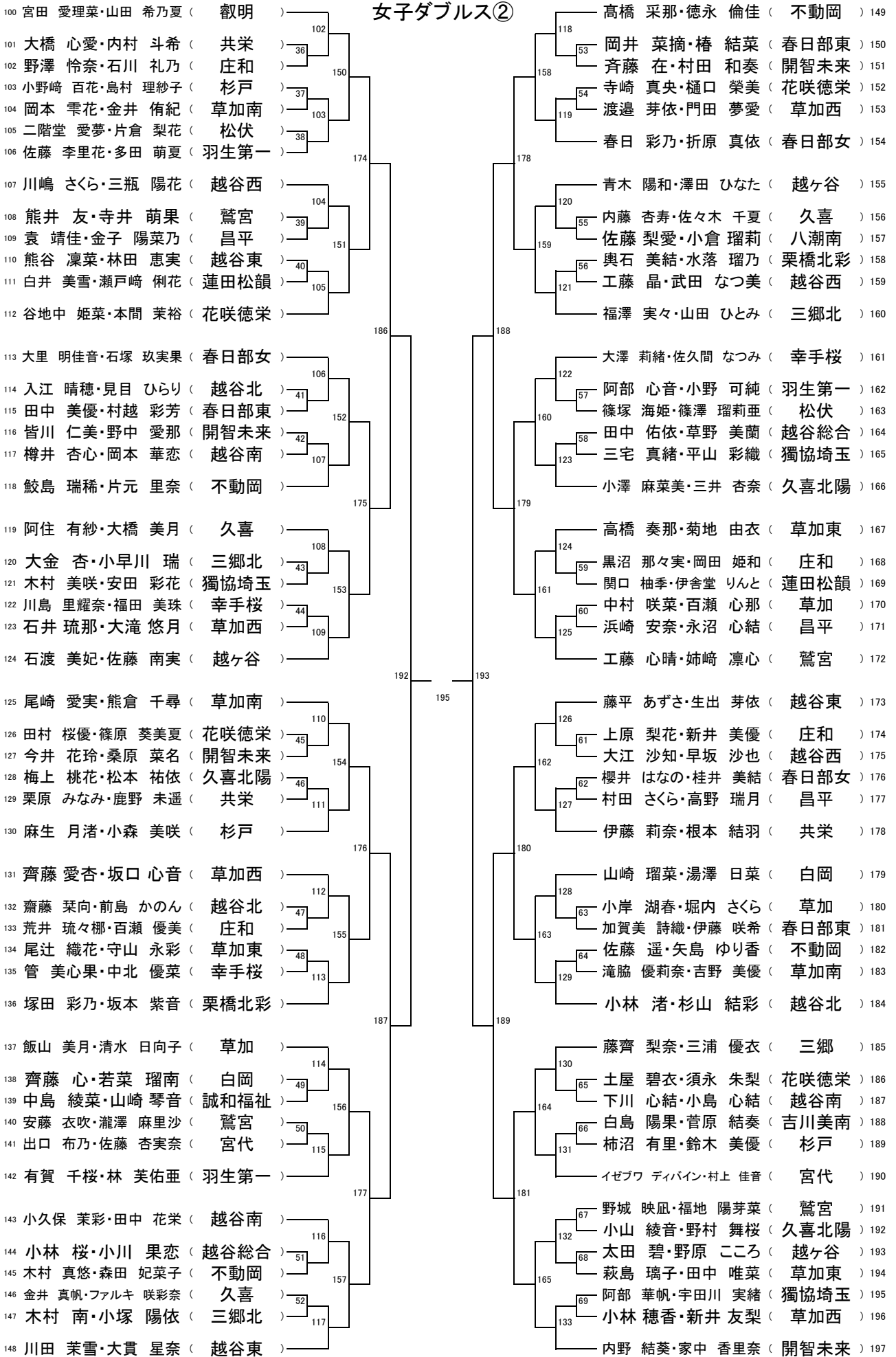
●代表決定戦 ……21ポイント1ゲーム



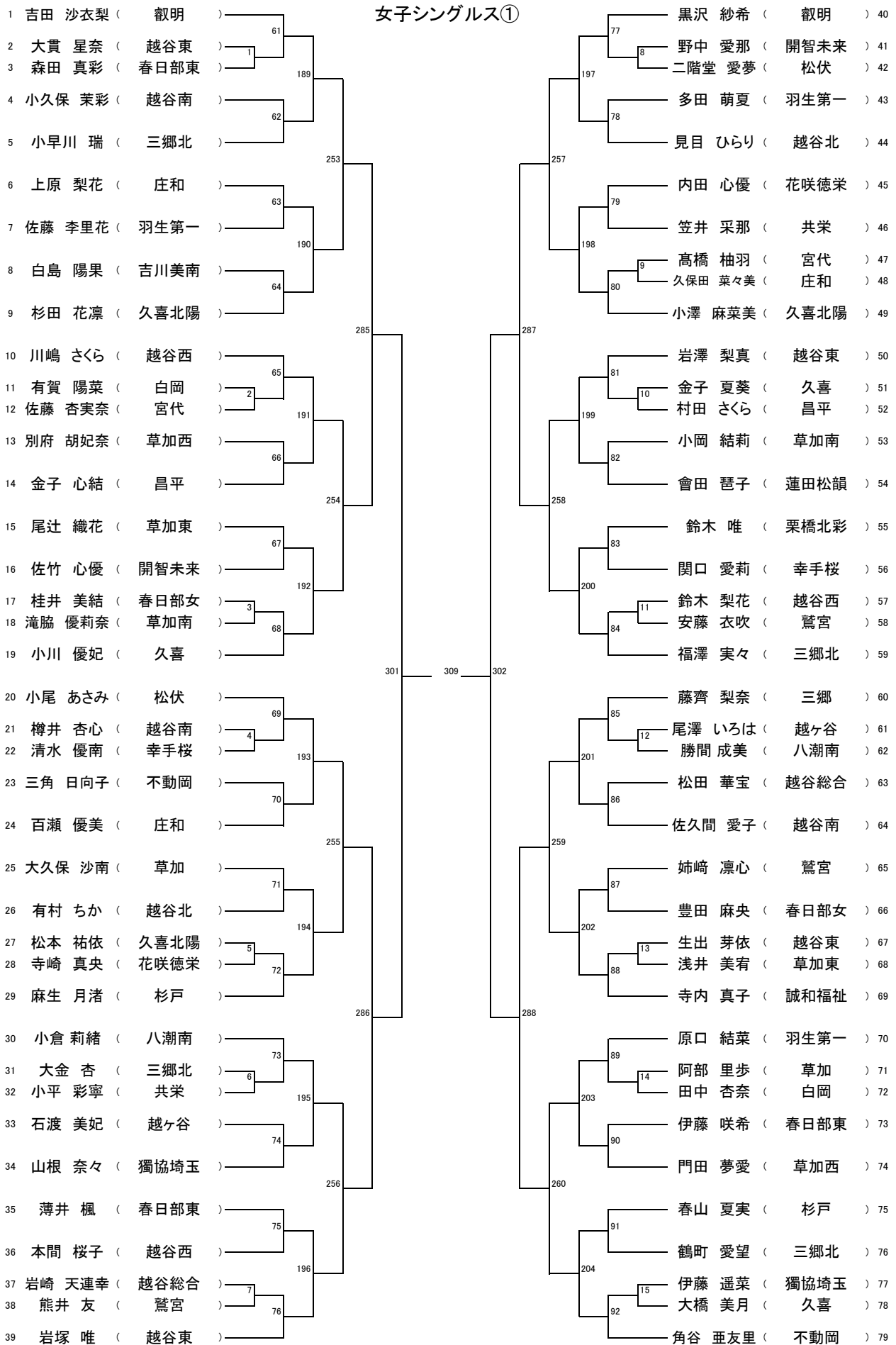
女子ダブルス①



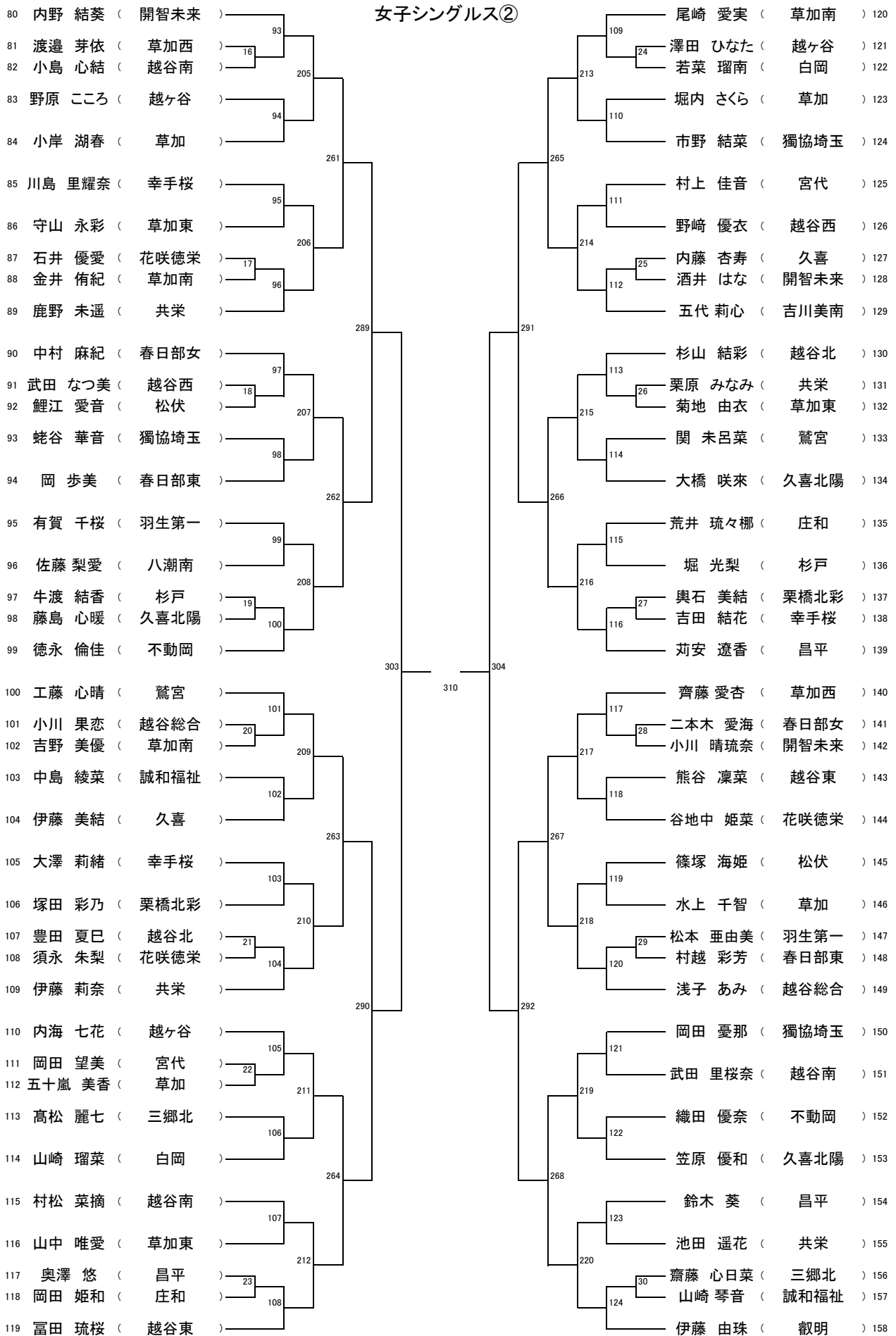
女子ダブルス②



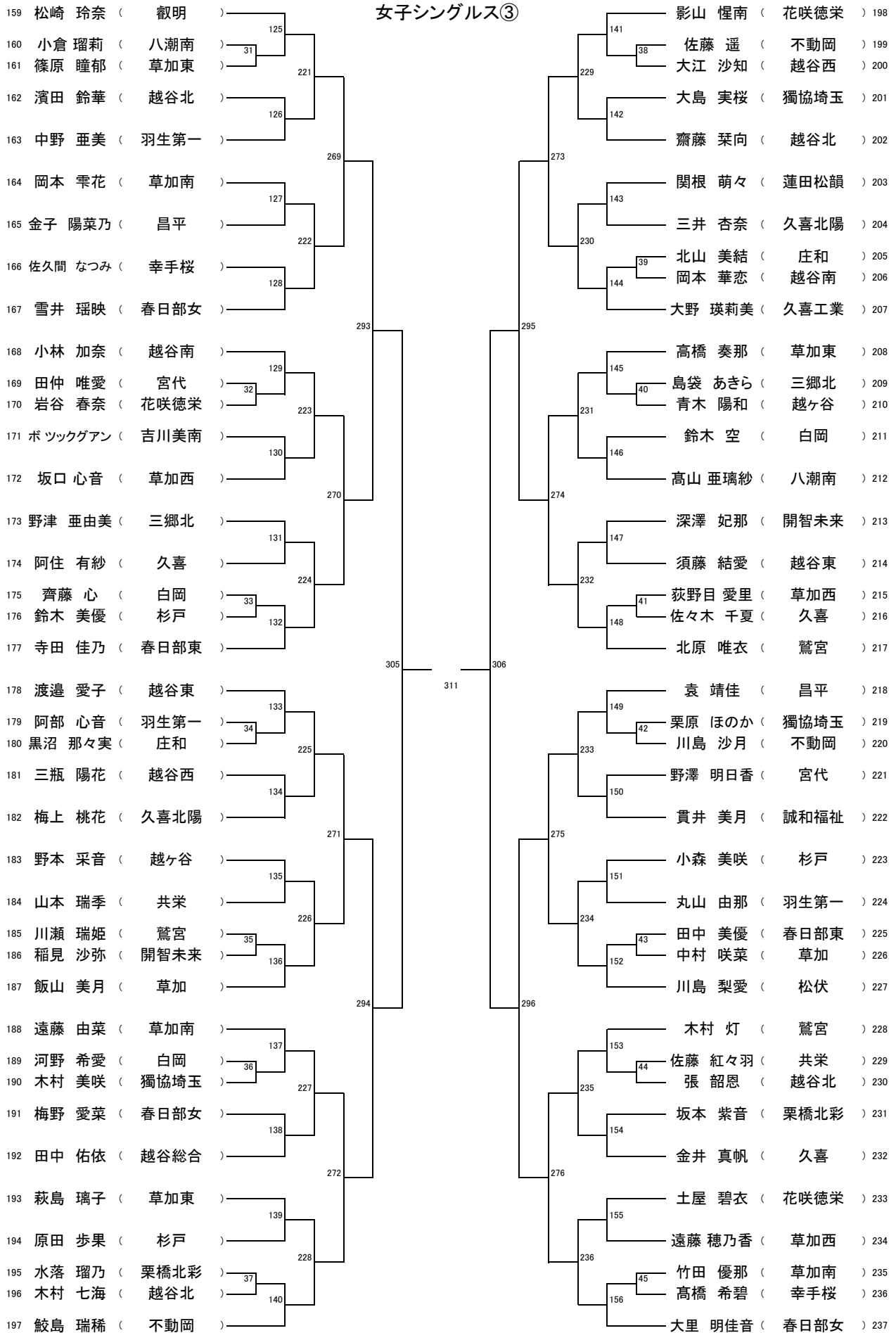
女子シングルス①



女子シングルス②



女子シングルス③



女子シングルス④

