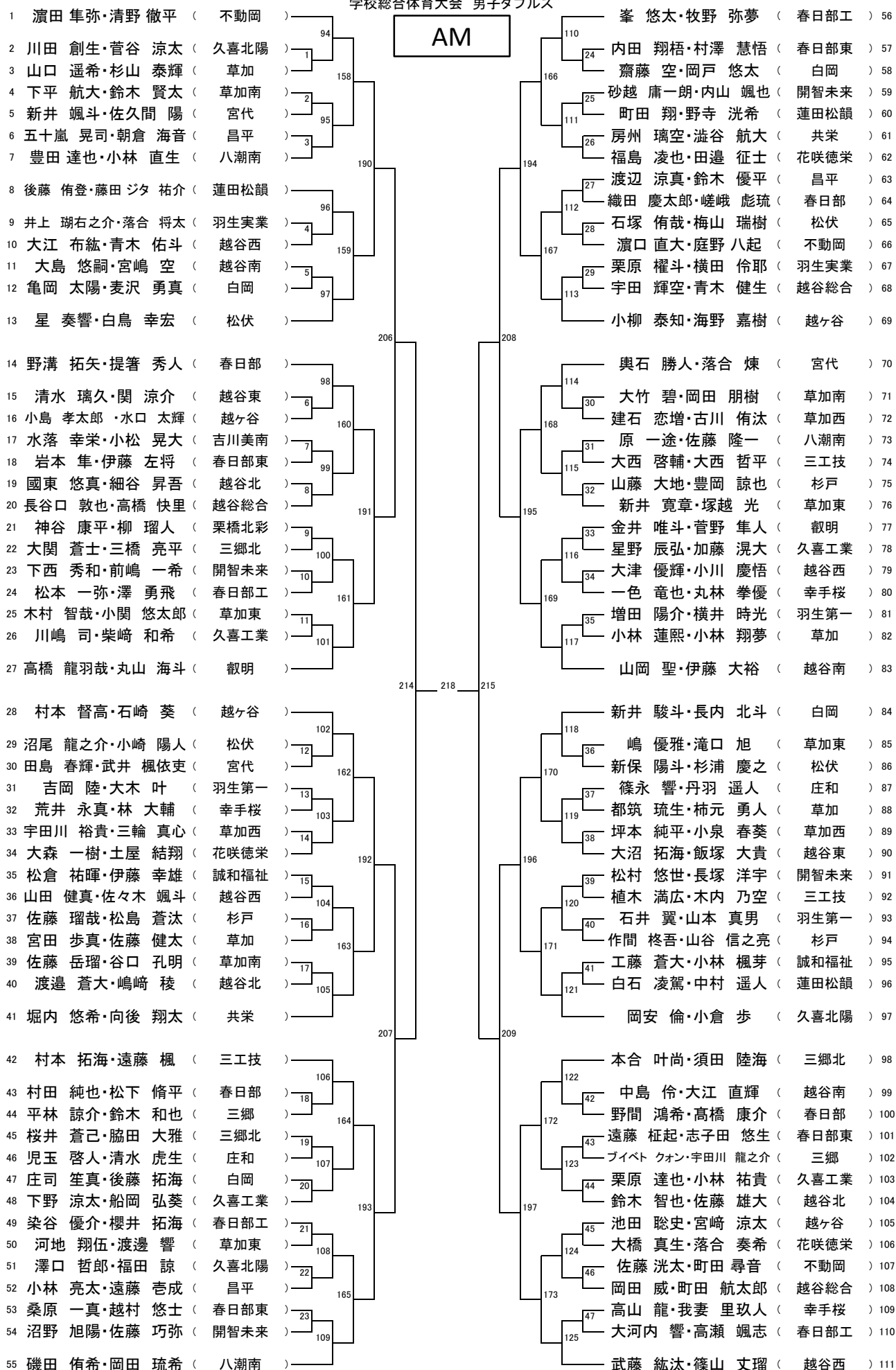


学校総合体育大会 男子ダブルス

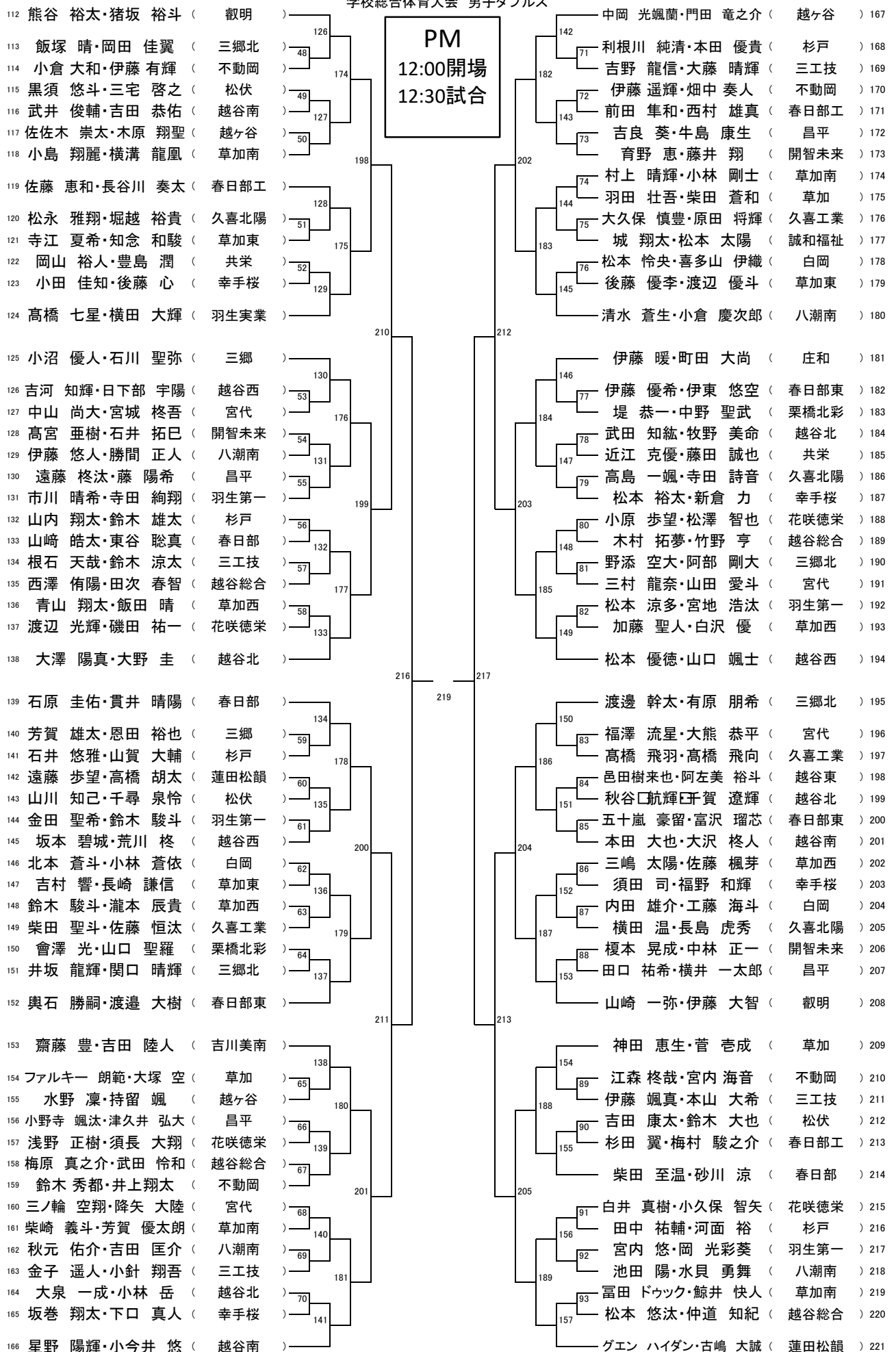


※午後の部は12:00開場、12:30試合開始予定です。

※健康チェックシート(本部提出)、参加同意書(学校保管)を用意してください。

※保護者や一般の皆様のご観戦はご遠慮ください。

学校総合体育大会 男子ダブルス



※午後の部は12:00開場、12:30試合開始予定です。
 ※健康チェックシート(本部提出)、参加同意書(学校保管)を用意してください。
 ※保護者や一般の皆様のご観戦はご遠慮ください。