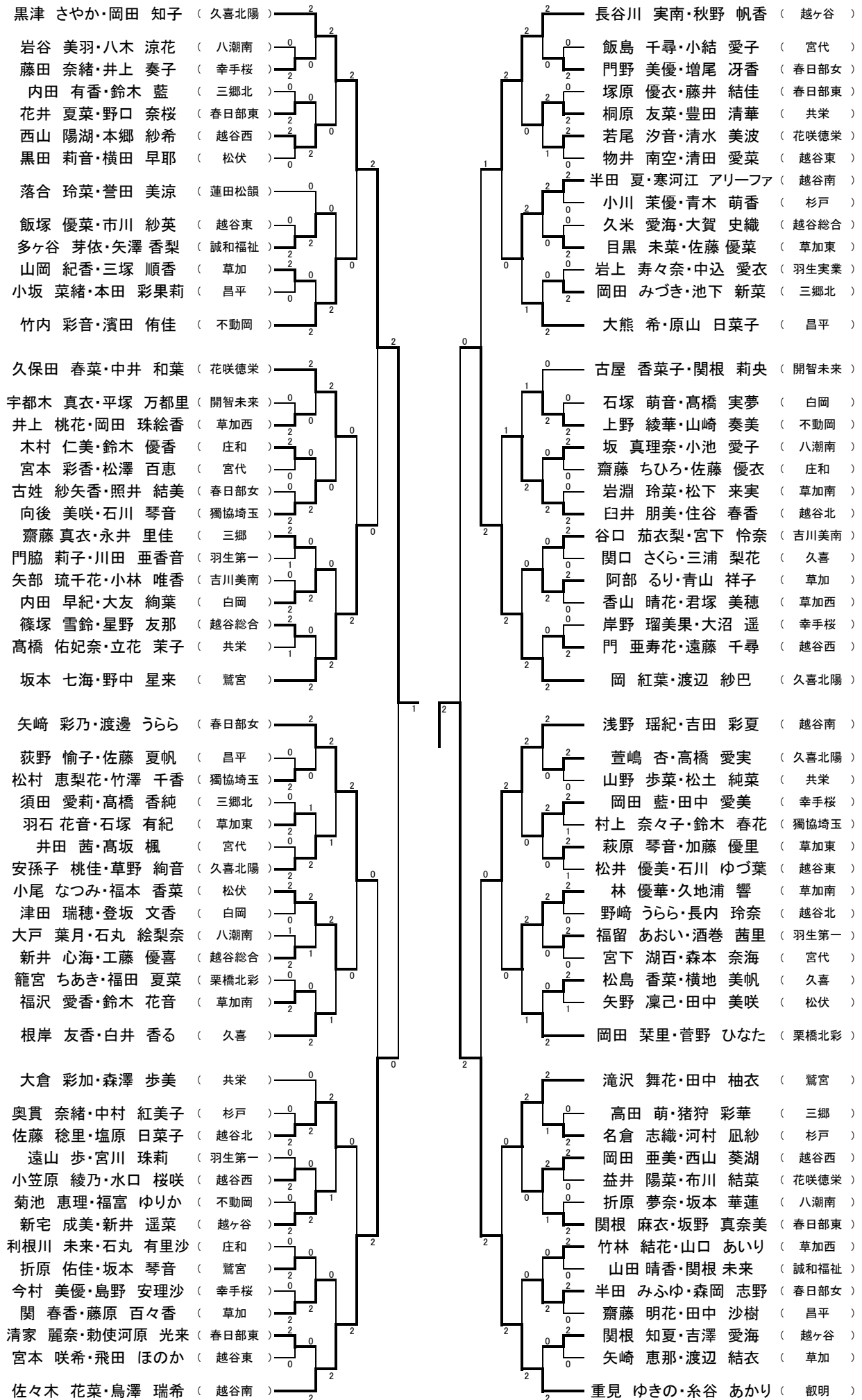


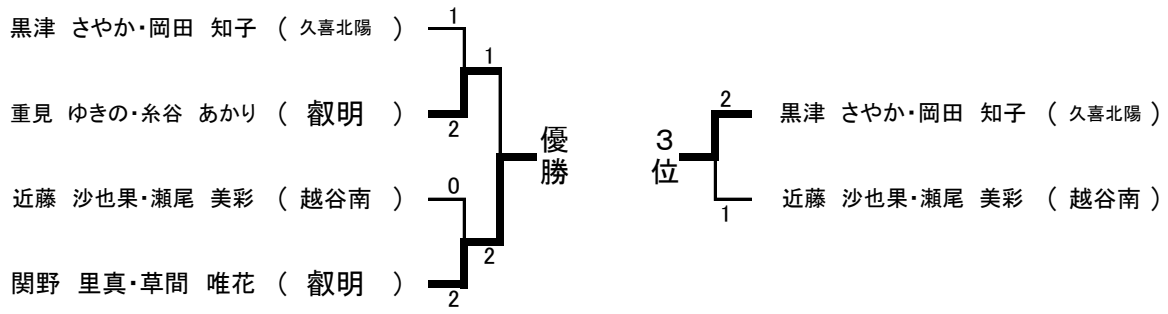
女子ダブルス



女子ダブルス

近藤 沙也果・瀬尾 美彩 (越谷南)	2	2	2	松原 海奈・西川 花恋 (久喜北陽)	2	2	2
荒井 瑠峰・関口 菜々 (鷺宮)	2	2	2	嶋田 信濃・吉田 華 (草加西)	2	2	2
伊藤 奈々・田中 毬菜 (草加東)	0	0	2	綱川 風薫・佐野 ほのか (花咲徳栄)	0	0	2
中邨 千晴・福本 真央 (花咲徳栄)	2	1	2	和田 桃子・浅倉 由菜 (春日部女)	0	2	2
青柳 佳夢・國島 若菜 (越谷東)	0	0	0	長谷川 かえで・後藤 華恋 (草加南)	0	1	2
長井 沙采・福森 綾乃 (幸手桜)	2	2	0	清水 沙野・市川 結菜 (春日部東)	0	0	2
鈴木 ひかる・高宮 愛佳 (不動岡)	0	2	2	堤 美咲・門馬 育美 (鷺宮)	2	2	2
笠貫 沙月・橋本 唯 (春日部女)	2	2	2	関根 琴絵・大塚 美桜 (羽生第一)	0	2	2
木川 実優・山崎 理奈 (越谷西)	1	1	2	大道 佳奈・松本 万尋 (昌平)	1	0	2
山崎 杏・浅子 真穂 (越ヶ谷)	2	2	2	小林 実央・島村 桃子 (不動岡)	2	0	2
栗原 舞・佐藤 琴音 (春日部東)	0	0	0	斉木 穂乃風・川口 菜々子 (越谷東)	0	0	2
麻原 沙公良・新倉 舞綺 (吉川美南)	0	0	0	吉田 暖乃花・林 愛恵 (草加東)	0	2	2
水元 紗英香・横田 佳奈 (獨協埼玉)	2	2	2	猪又 歩未・石川 零果 (草加)	2	2	2
石川 雅乃・本間 菜優 (草加)	2	2	2	木村 彩矢・田上 遥華 (白岡)	1	2	2
小原 まいか・小島 結衣 (越谷北)	2	2	2	宿谷 美里・苔米地 萌花 (越谷南)	2	2	2
大須 菜摘・行澤 憂李亜 (羽生第一)	0	0	2	小貝 遥・嶋添 玲奏 (共栄)	2	2	2
佐藤 早咲・今井 優衣 (宮代)	2	0	0	横山 あん・宇田川 萌優 (越谷総合)	0	0	2
宮本 麻衣・進藤 風花 (久喜)	2	2	2	渡辺 麗羅・金田 ありさ (三郷)	0	0	2
鳥居 美初・山崎 千秋 (松伏)	0	0	2	小菅 悠奈・甲田 知有 (久喜)	0	2	2
小松 和叶・海老瀬 紗季 (草加西)	0	0	0	向後 芹奈・山崎 美紗葉 (吉川美南)	0	0	2
那須 雪菜・赤澤 玲奈 (越谷総合)	2	0	0	高山 紗妃・柳田 裕季 (八潮南)	2	2	2
野原 泉・岡野 愛聖 (羽生実業)	2	2	0	颯佐 真衣・西山 千陽 (庄和)	0	2	2
高橋 佑香・清水 寧々日 (共栄)	0	0	0	坂野 舞・高橋 美羽 (獨協埼玉)	1	0	2
中川 麻衣・原崎 菜々子 (三郷北)	0	0	2	笹原 涼夏・中山 瑠華 (杉戸)	2	2	2
梅澤 夏記・藤井 美菜実 (昌平)	2	1	2	橋本 実穂・小川 茉奈海 (開智未来)	2	0	2
畠中 優希・若木 ひかる (草加南)	0	0	2	小池 愛里・戸村 明日香 (越ヶ谷)	0	2	2
會田 美香・佐々木 結惟 (杉戸)	2	2	2	青谷 歩実・菊池 梨里 (越谷北)	2	0	2
金子 実夢・関根 里佳子 (久喜北陽)	2	2	2	梅山 紗奈・戸頃 菜奈葉 (松伏)	2	2	2
清水 茉佑・水島 雅 (不動岡)	2	2	2	大手 萌亜・近藤 実輝 (鷺宮)	2	2	2
渡辺 愛友・佐藤 飛鳥 (松伏)	2	2	2	青山 美月・由利 涼菜 (久喜)	2	2	2
齋藤 たまき・渡邊 桜 (宮代)	0	0	2	内田 葉奈・黒田 涼花 (羽生第一)	0	0	2
佐々木 舞夏・佐藤 亜衣伽 (草加南)	1	1	2	安西 夏帆・貝田 晴花 (獨協埼玉)	1	2	2
鈴木 結奈・廉澤 美優 (草加西)	2	2	2	紫和 海咲・白井 千尋 (昌平)	0	0	2
小熊 菜月・富澤 未来 (越谷総合)	0	0	0	飯島 麻結・向山 知里 (庄和)	0	0	2
竹村 優衣・清水 彩希 (誠和福祉)	2	2	2	伊倉 杏樹・高岡 梓 (三郷北)	2	2	2
鈴木 夏葉・野口 理帆 (花咲徳栄)	2	2	2	畠山 留瑠・澄本 葉南 (宮代)	0	2	2
西川 伶南・澤野 葉 (三郷北)	0	1	2	森田 真衣・菊池 来実 (草加)	0	1	2
加藤 沙弥香・山下 莉乃 (白岡)	0	0	2	鈴木 彩希・高橋 幸花 (越谷北)	0	2	2
南 優衣・大野 優香 (栗橋北彩)	2	0	2	石桁 真子・前田 希 (吉川美南)	2	0	2
岡田 萌愛・山田 桃香 (幸手桜)	2	0	0	岩崎 亜由実・岡安 杏 (花咲徳栄)	0	1	2
宮尾 陽翔・渡邊 樹利亜 (蓮田松韻)	0	0	2	坂本 涼乃・大手 莉奈 (誠和福祉)	2	0	2
野島 友菜・井上 千夏 (草加東)	2	2	2	仲田 有花・飯塚 美波 (越ヶ谷)	2	2	2
中西 真衣・岡崎 滯 (杉戸)	2	1	2	秋林 莉乃・蓬田 佳奈 (草加西)	2	2	2
豊田 歩海・佐々木 優奈 (庄和)	2	0	2	堀 幸代・井上 花菜 (越谷西)	2	2	2
真本 果凜・上山 梨紗 (八潮南)	0	0	0	信田 楓恋・越原 涼香 (春日部東)	0	0	2
丸林 花帆・原品 広佳 (共栄)	1	0	0	鈴木 乃亜・阿部 晴香 (蓮田松韻)	0	0	2
石井 真衣・高崎 美羽 (鷺宮)	2	2	2	白石 朔美・卯月 もも (春日部女)	0	2	2
田中 那奈・八幡 咲希 (越谷北)	0	2	2	加賀 花菜・金子 未果 (草加南)	1	0	2
井関 花音・藤城 里菜 (越谷西)	2	2	2	小山 ひかり・齊木 彩乃 (幸手桜)	2	2	2
桑原 なごみ・田崎 愛乃 (久喜北陽)	2	2	0	井出 菜々海・豊田 真由 (草加東)	2	0	2
中村 こよみ・奥田 美玲 (越ヶ谷)	1	0	0	田中 翠波・増野 羽純 (杉戸)	0	2	2
小林 菜々実・染谷 遥菜 (越谷東)	1	0	2	坂本 真白・新保 菜生 (松伏)	0	2	2
西本 明生・山中 春乃 (久喜)	2	0	2	山田 麻由・川津 華梨 (八潮南)	0	0	2
馬場 祐奈・金子 琴音 (羽生第一)	2	0	2	石井 美香・橋本 亜衣 (越谷総合)	0	0	2
加茂 友緒子・神崎 柚衣 (獨協埼玉)	0	0	2	杉山 楓花・藤本 智穂 (不動岡)	2	2	2
扇 由奈・今井 玖良々 (叡明)	2	2	2	関野 里真・草間 唯花 (叡明)	2	2	2

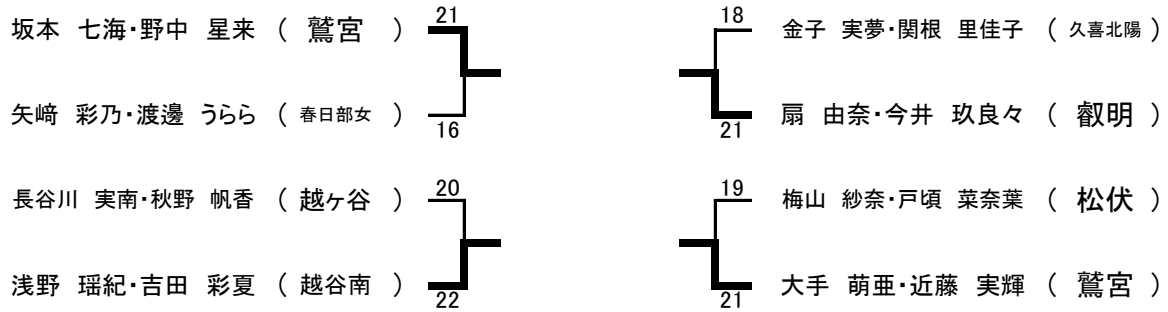
順位決定戦



5~6位決定



9~12位決定



17, 18位決定

