

令和7年度

埼玉県高等学校バドミントン新人大会

個人戦西部支部区予選会

【日程・会場】

令和7年

8月18日（月）	女子	所沢市民体育館（複）
8月19日（火）	男子	所沢市民体育館（複）
8月20日（水）	女子	所沢市民体育館（複・単）
8月21日（木）	男子	所沢市民体育館（複・単）
8月22日（金）	男女	所沢市民体育館（単）

主催；埼玉県高等学校体育連盟西部支部

主管；埼玉県高等学校体育連盟西部支部バドミントン専門部

【大会参加上の注意事項】

1. 大会に参加する生徒は引率者により引率され、その責任のもとに行動してください。
2. 体育館の使用に際しては、他の利用者の迷惑にならないよう十分に注意をしてください。
3. 競技・審判については、「[大会参加上の注意（生徒必読）](#)」に従い、速やかな試合進行に協力してください。
4. 今大会の各種目 18 位までは、11 月に行われる「新人大会埼玉県大会」に出場できます。

【引率の先生方へ】

体育館内・周辺の巡回指導を担当して頂きますので、「巡回当番表」に従ってお願いします。担当の時間になりましたら、本部までお越しください。

《直接県大会への出場権を獲得している選手》

※令和7年度 学校総合体育大会 ベスト32以上

男子… ダブルス) 山崎・清水(川越東)、新井・川村(東野)

シングルス) 山岡 陸翔(星野)

女子… ダブルス) 該当者なし

シングルス) 該当者なし

《バドミントン専門部ホームページ》～大会結果などについての情報が得られます～

埼玉県 <http://www.saibad.com/koukou/>

西部地区 <http://www.saibad.com/koukou/seibu/>

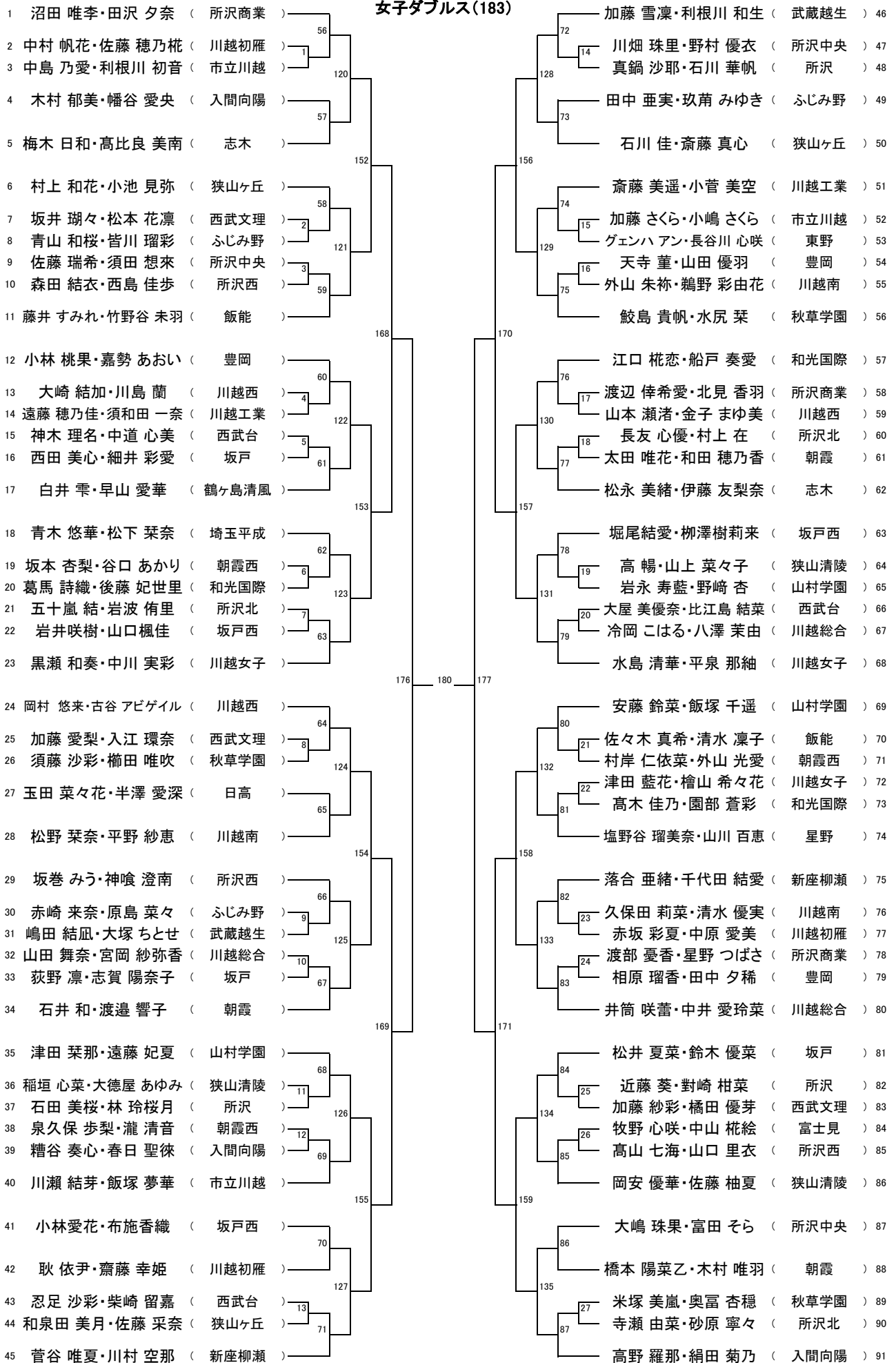
競技役員（常任委員・地区委員）

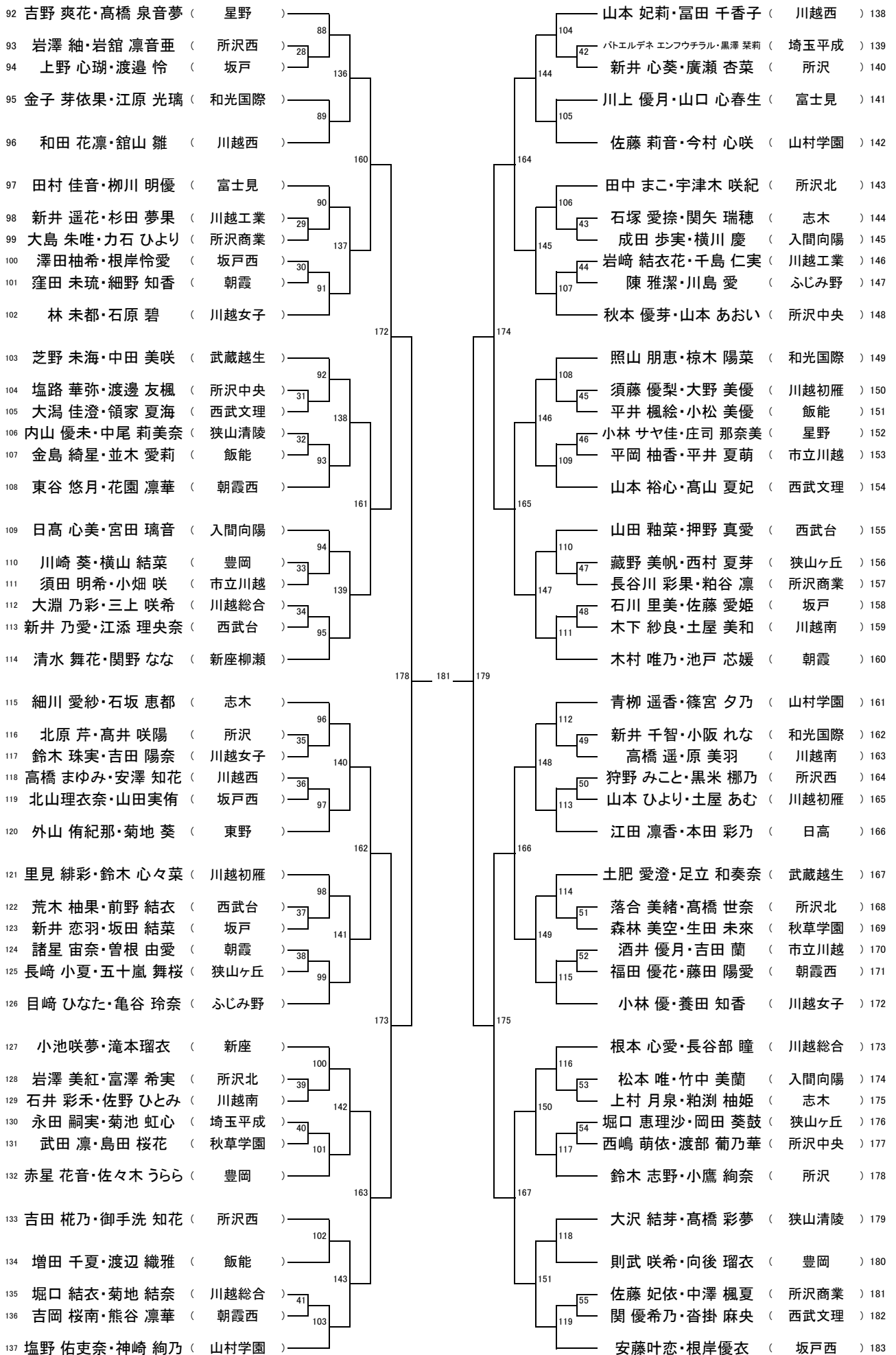
～競技上、審判上、運営上のご質問は下記の教員までお願いします～

レフェリー 18、20日 和田 19、21、22日 片岡

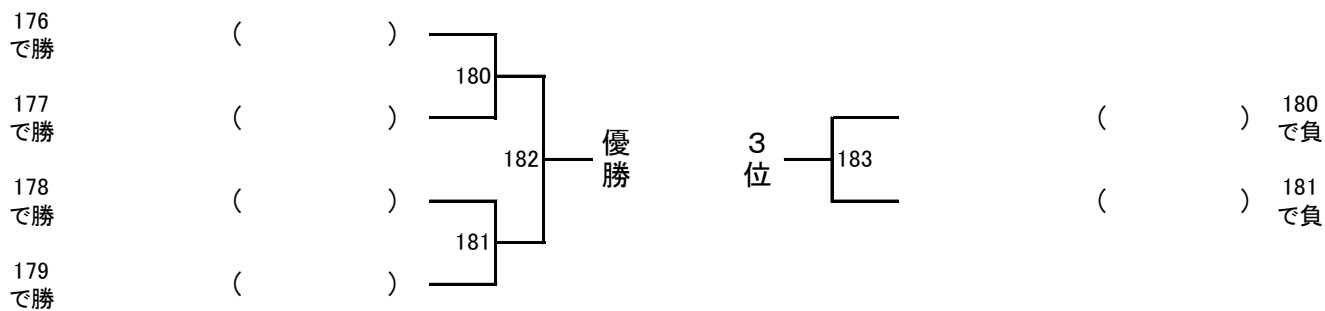
小川(所沢西)	新井(坂戸西)	沖田(所沢北)	中野(所沢北)	和田(所沢商業)
池田(朝霞西)	大澤(川越東)	大橋(豊岡)	小田(武蔵越生)	片岡(川越東)
牛来(坂戸西)	齋藤(入間向陽)	菅沼(川越女子)	鈴木(狭山ヶ丘)	関口(豊岡)
曾田(入間向陽)	戸川(鶴ヶ島清風)	西本(川越)	蛭川(所沢商業)	山崎(所沢中央)

女子ダブルス(183)





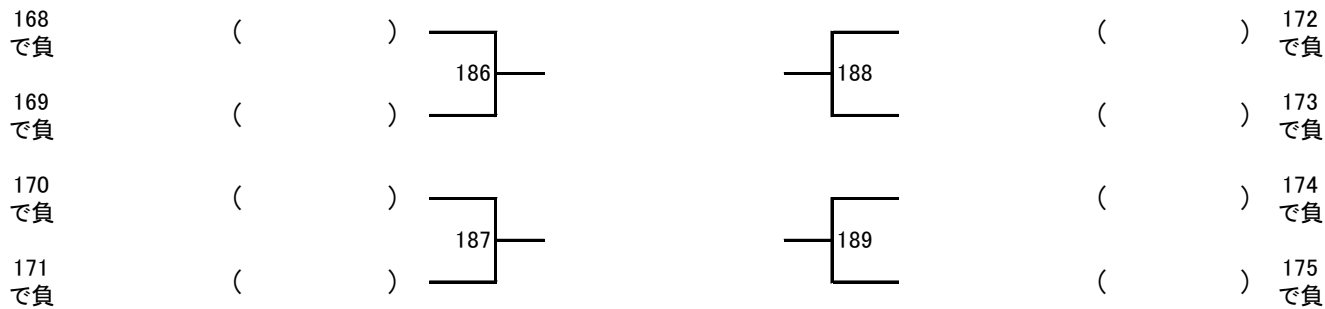
女子ダブルス 順位決定戦



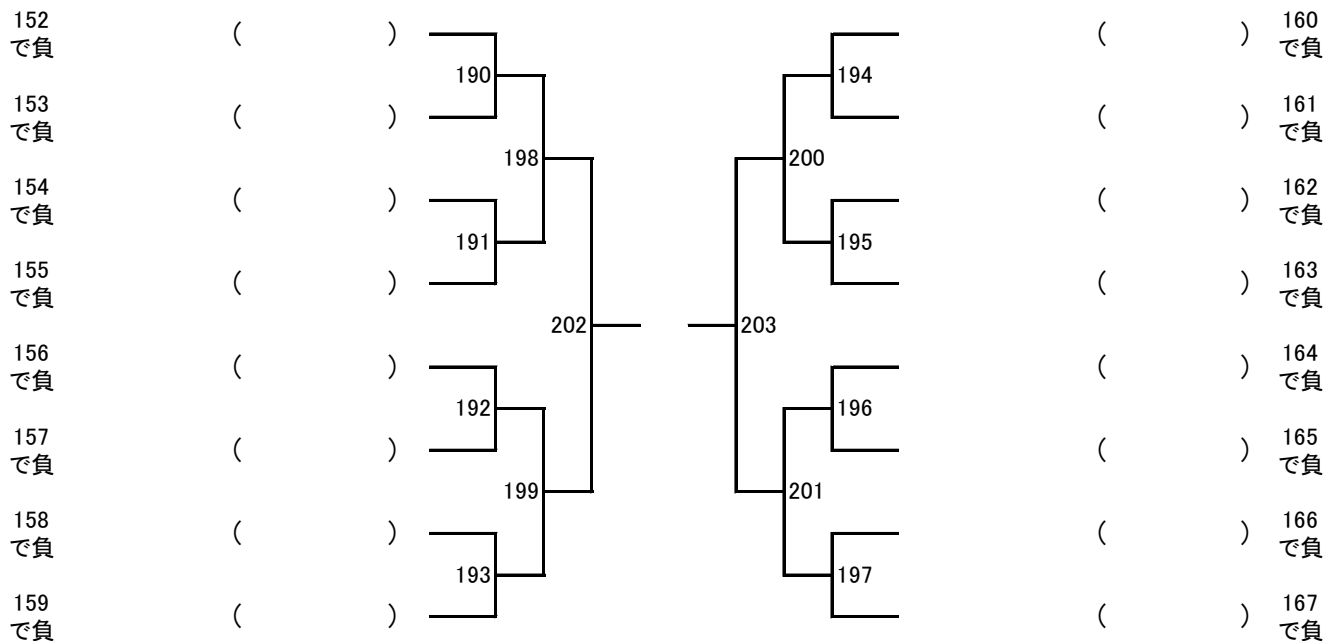
5~6位決定



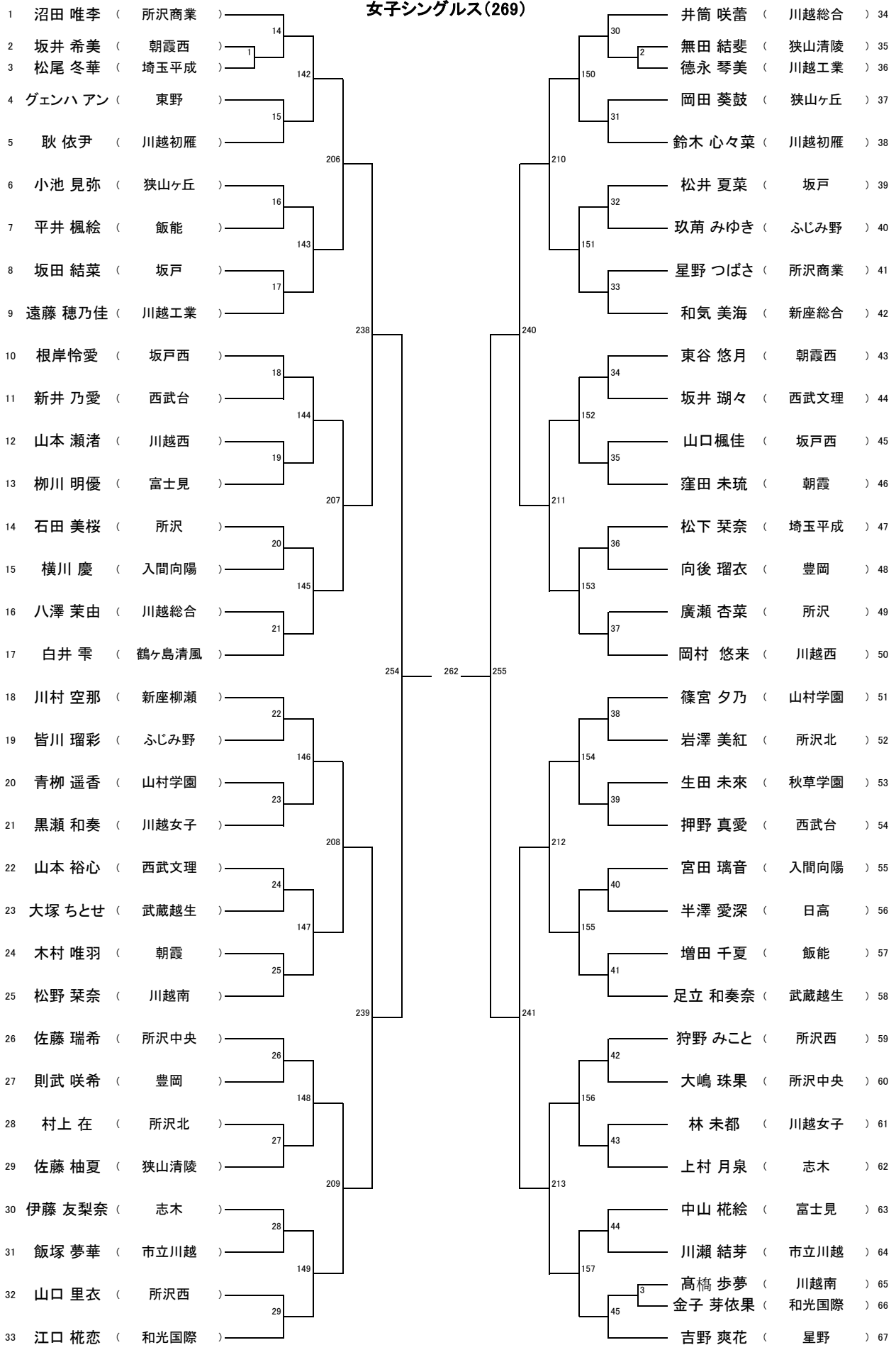
9~12位決定

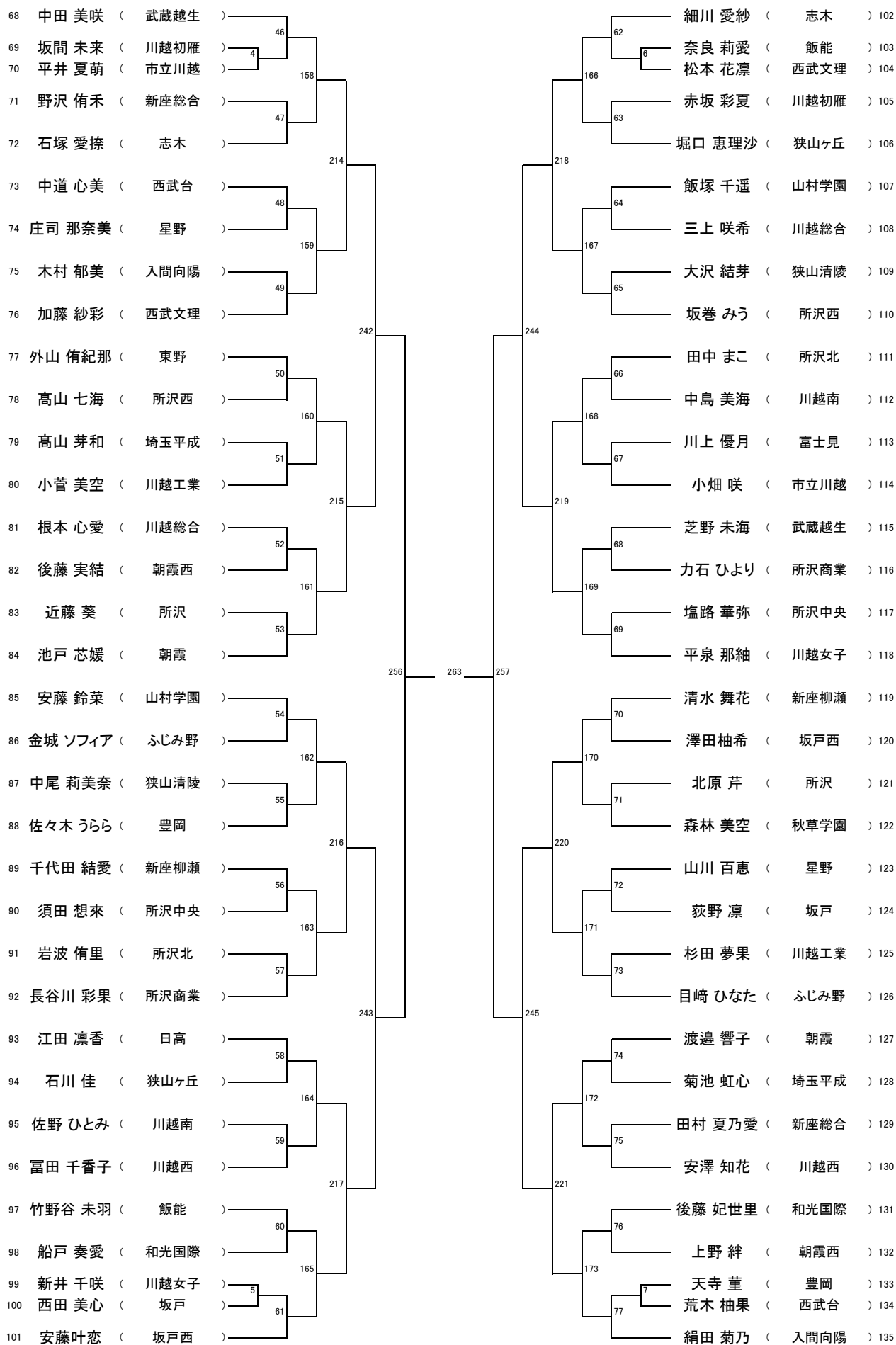


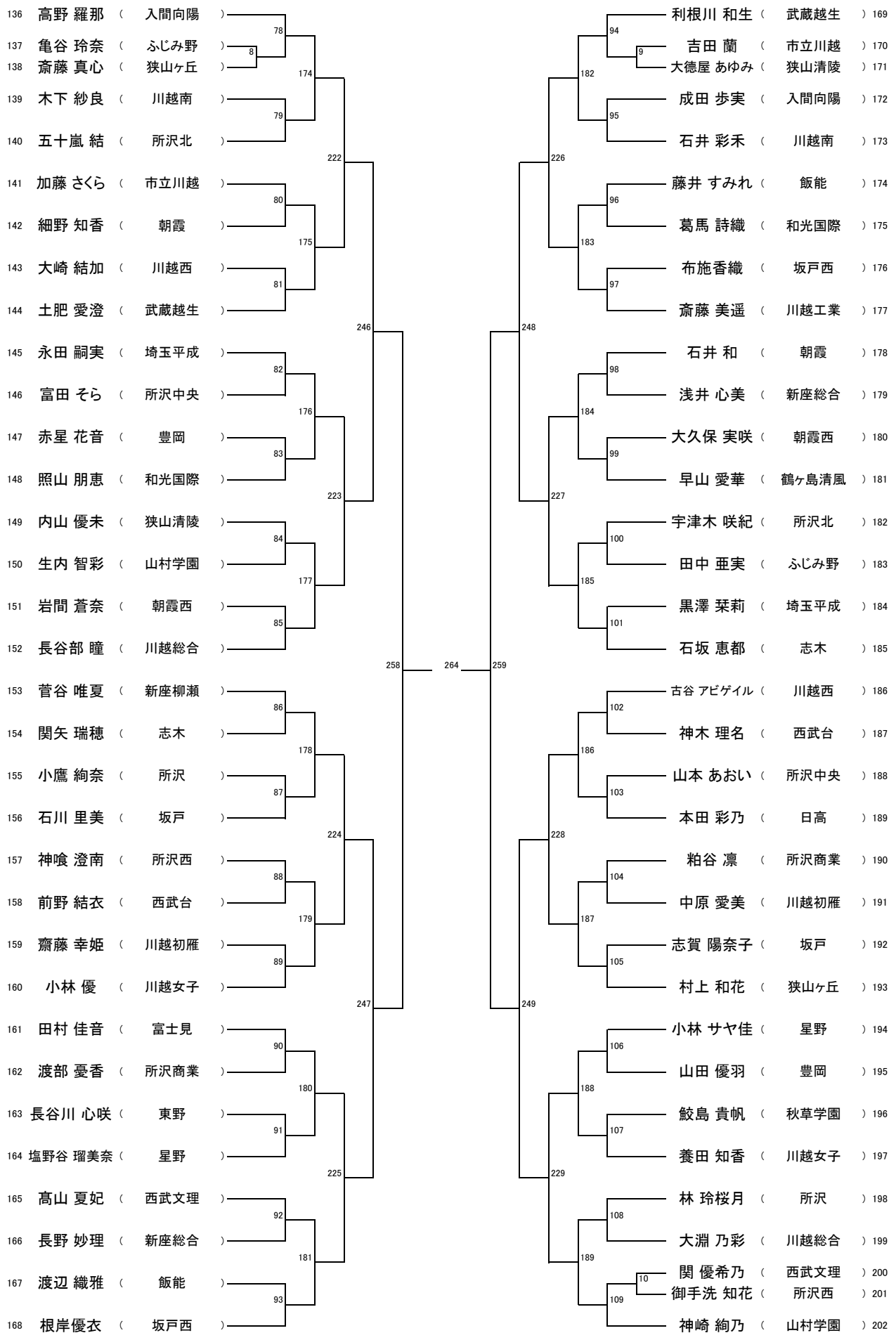
17, 18位決定

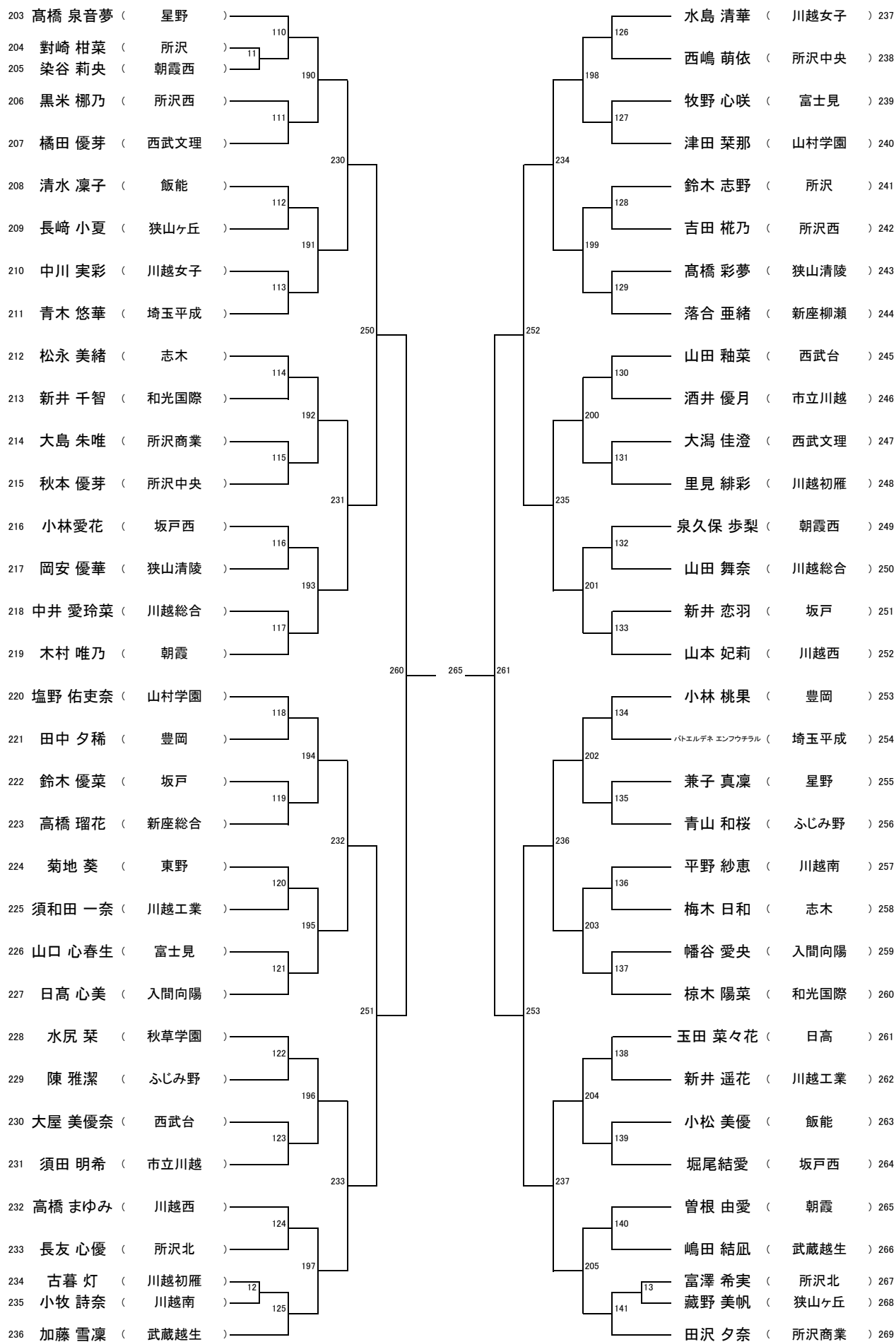


女子シングルス(269)

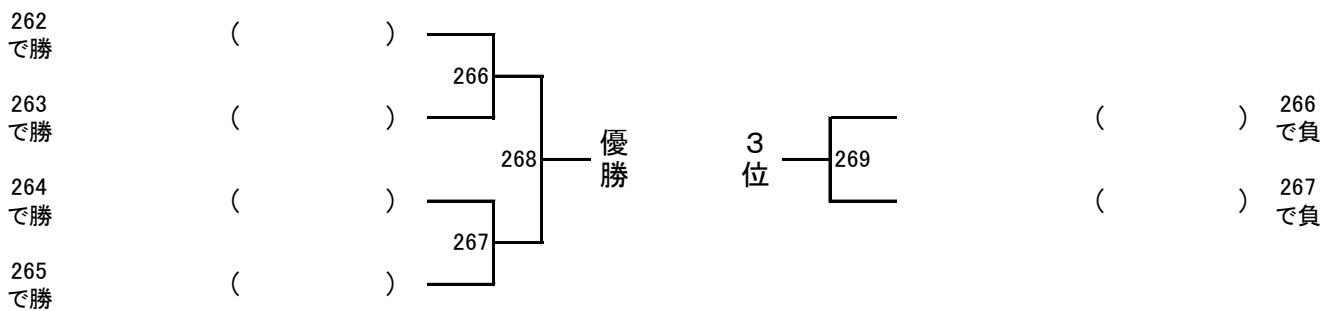








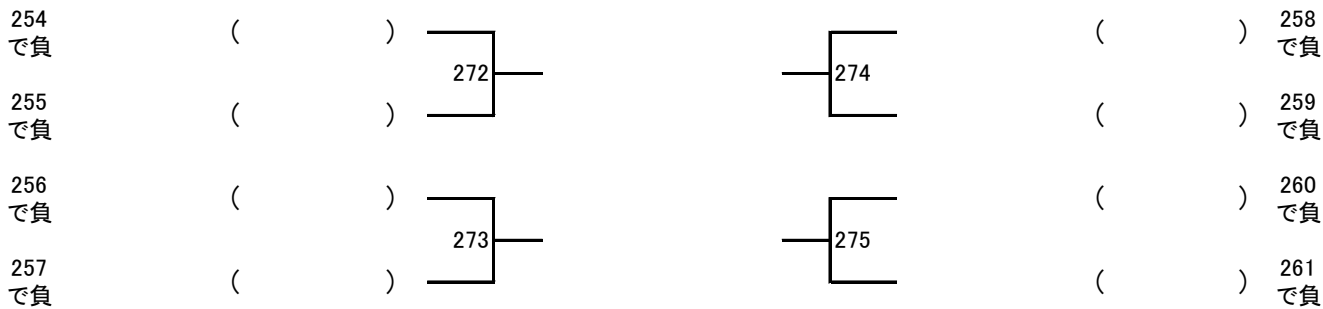
女子シングルス 順位決定戦



5~6位決定



9~12位決定



17, 18位決定

