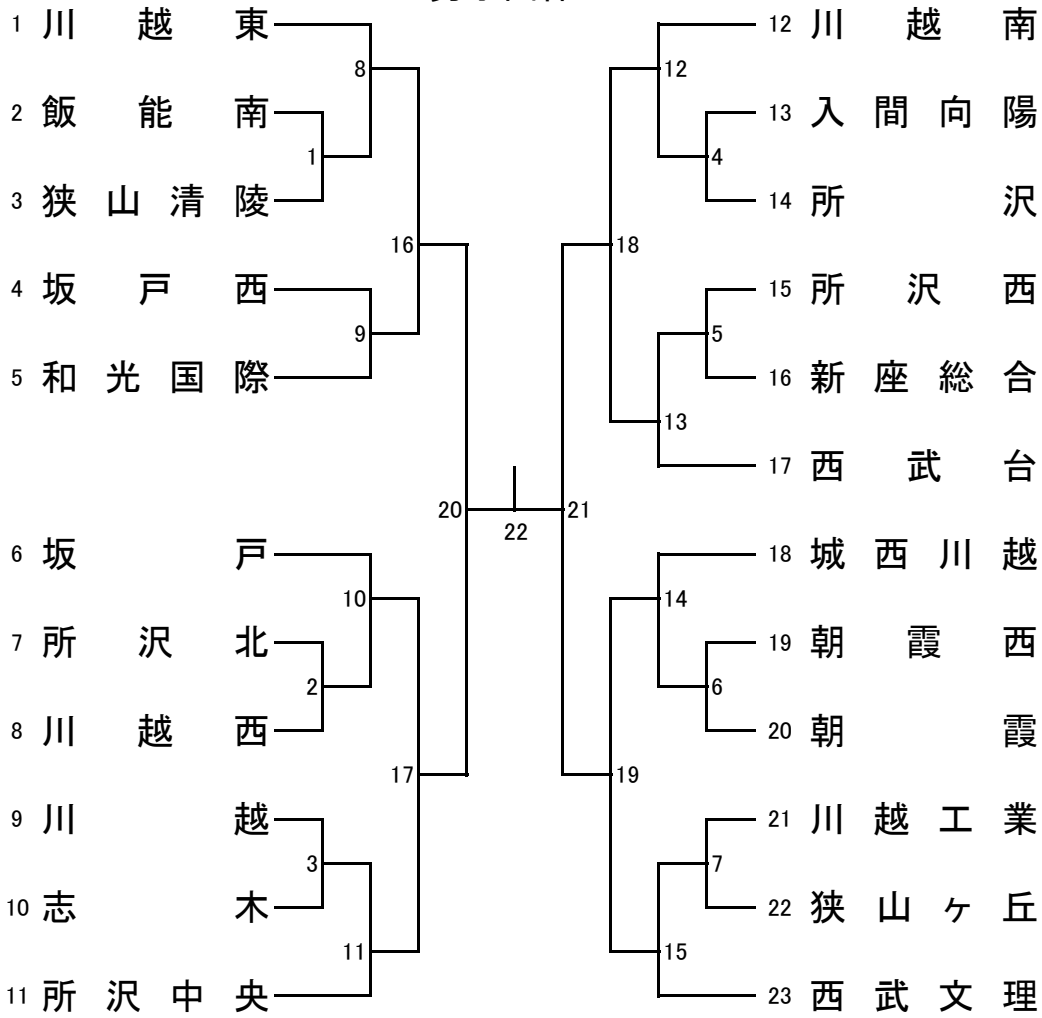
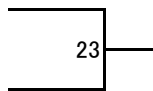


### 男子団体A



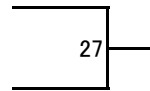
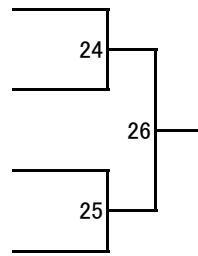
### 3位決定戦

20で  
負け  
21で  
負け

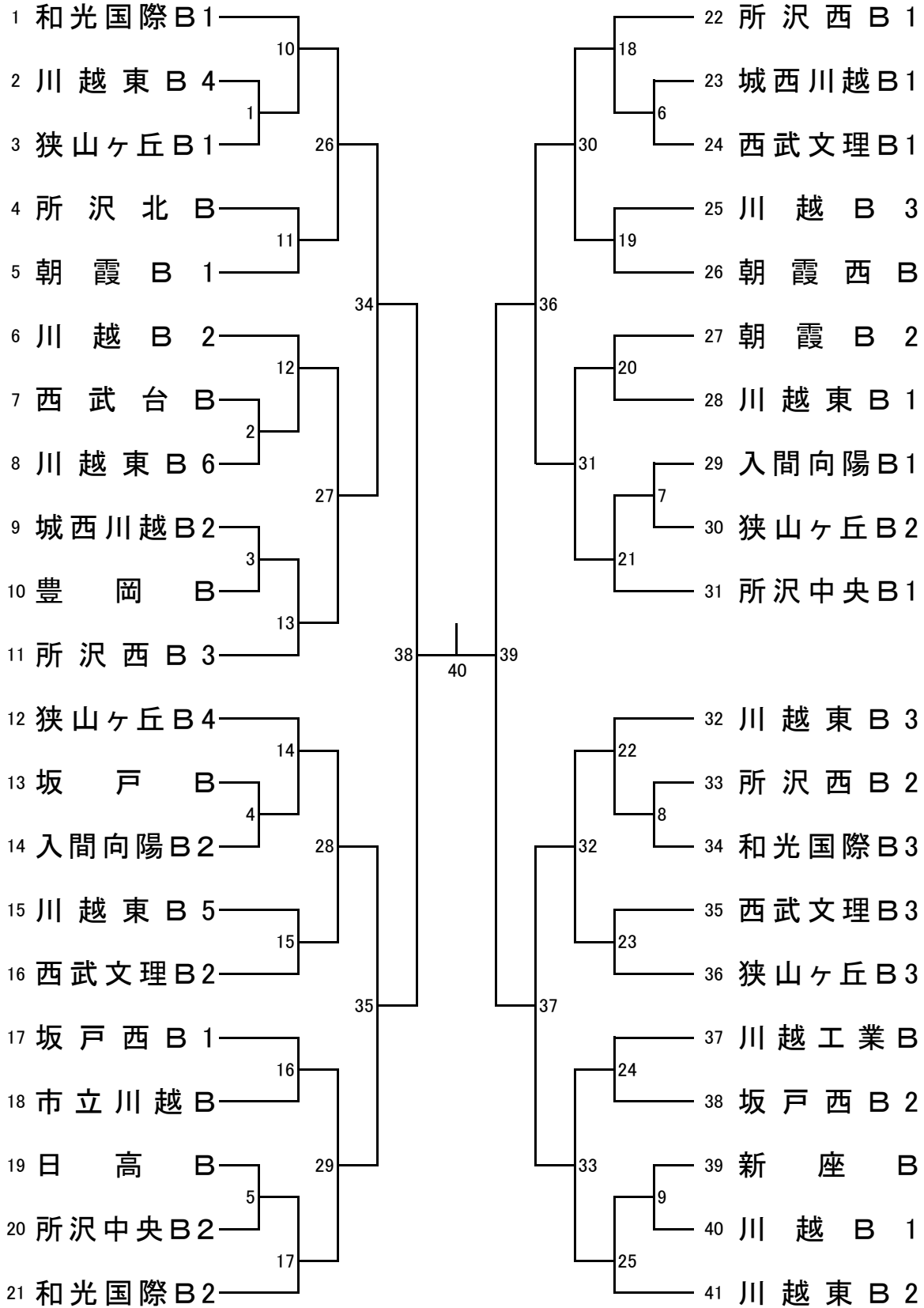


16で  
負け  
17で  
負け  
18で  
負け  
19で  
負け  
24で  
負け  
25で  
負け

### 5~8位決定戦

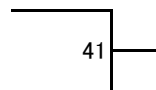


男子団体B

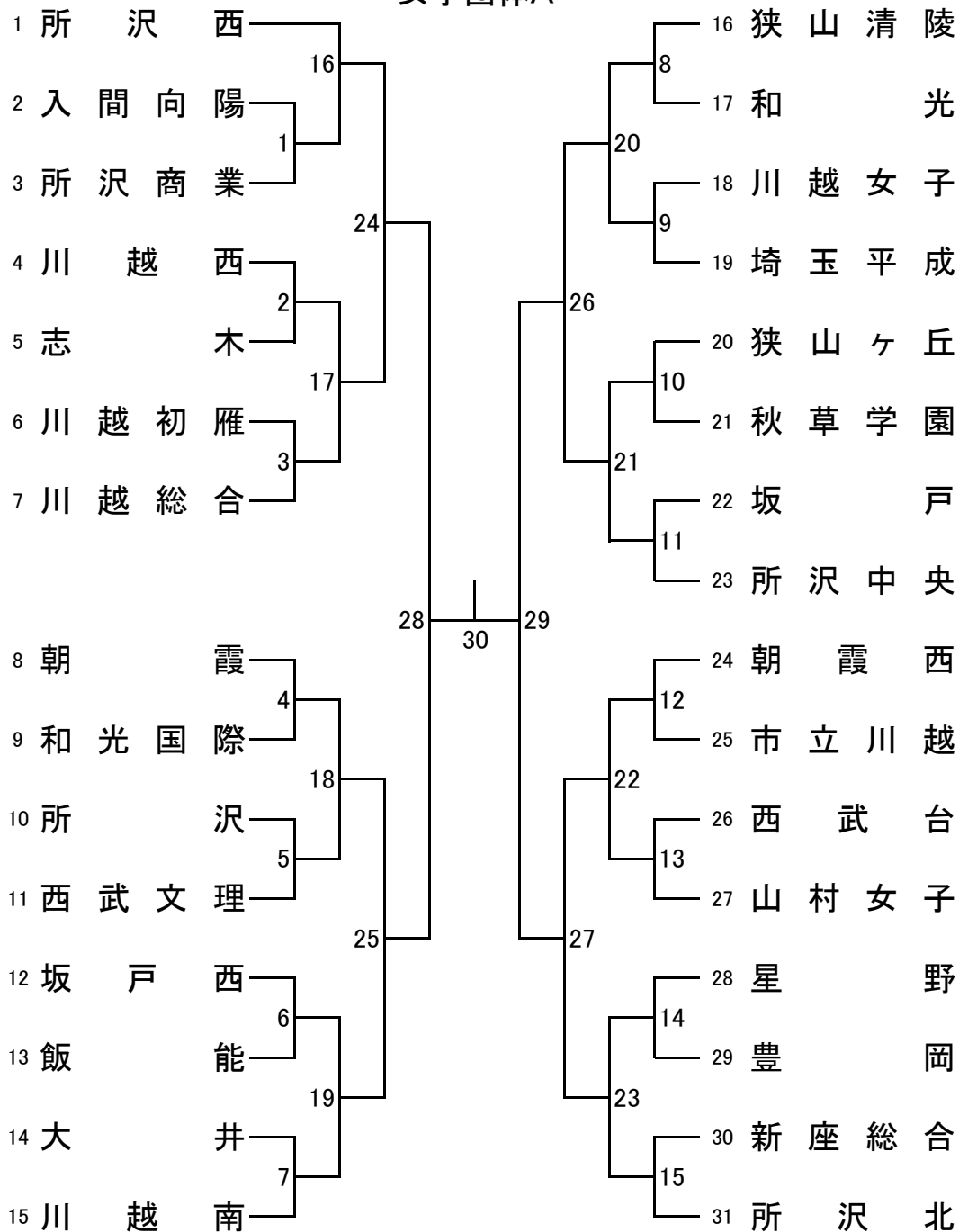


3位決定戦

38で  
負け  
39で  
負け

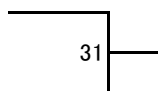


### 女子団体A



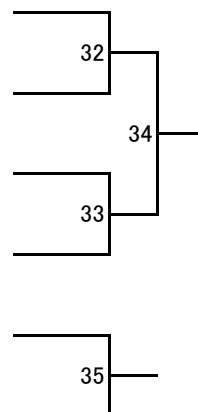
### 3位決定戦

28で  
負け  
29で  
負け

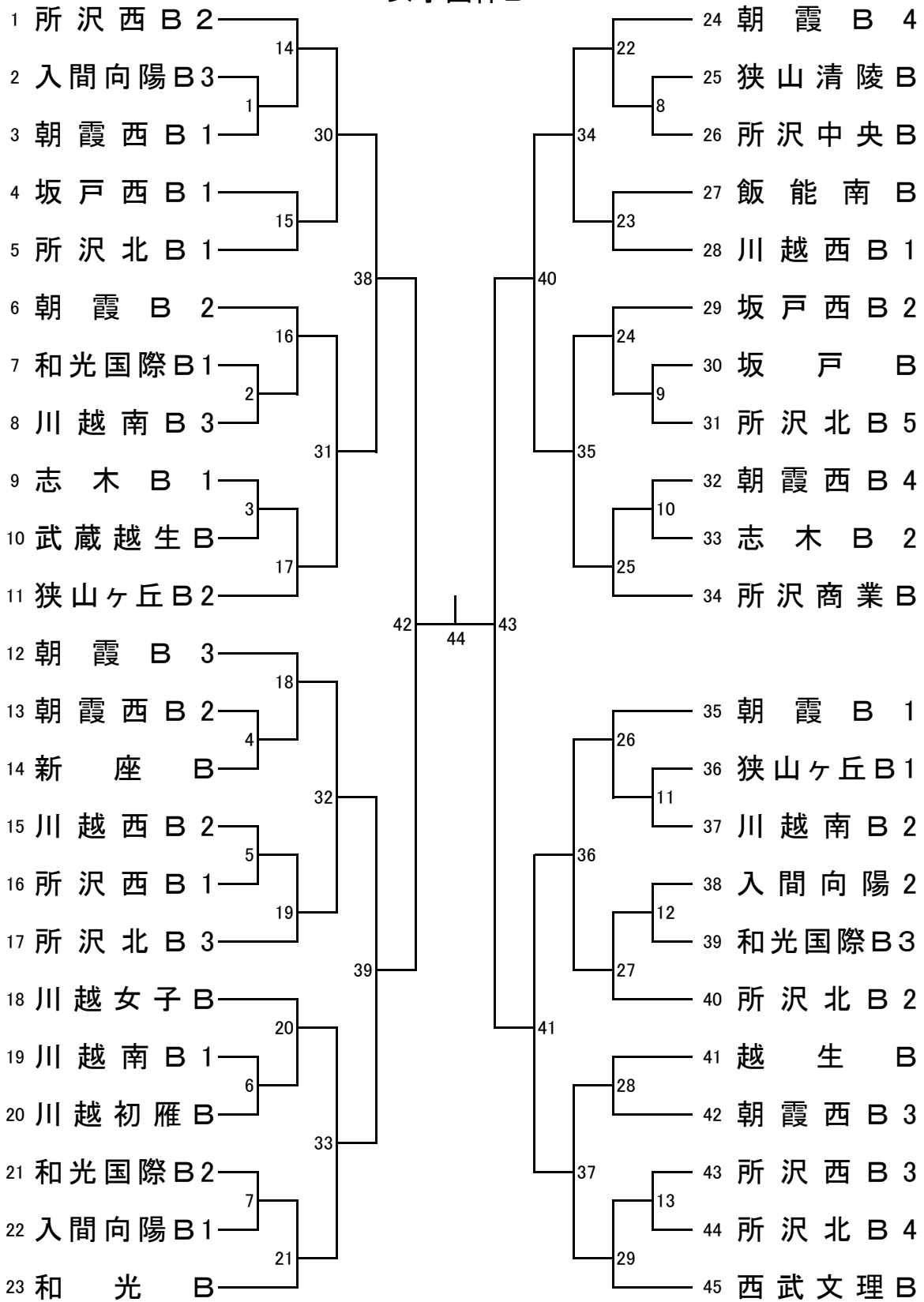


24で  
負け  
25で  
負け  
26で  
負け  
27で  
負け  
32で  
負け  
33で  
負け

### 5~8位決定戦

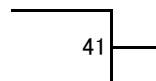


女子団体B

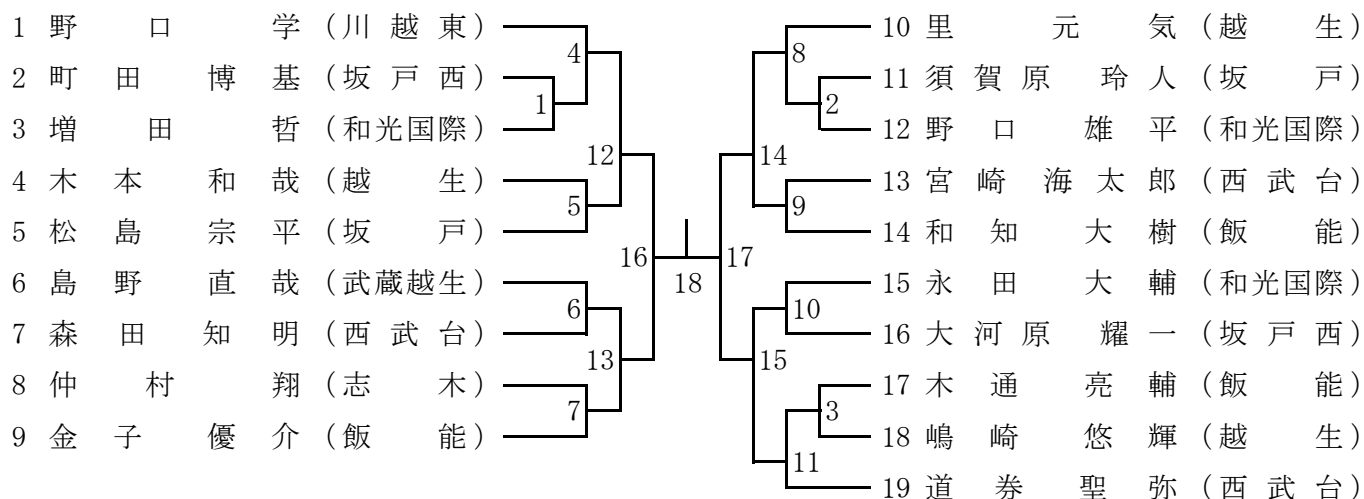


3位決定戦

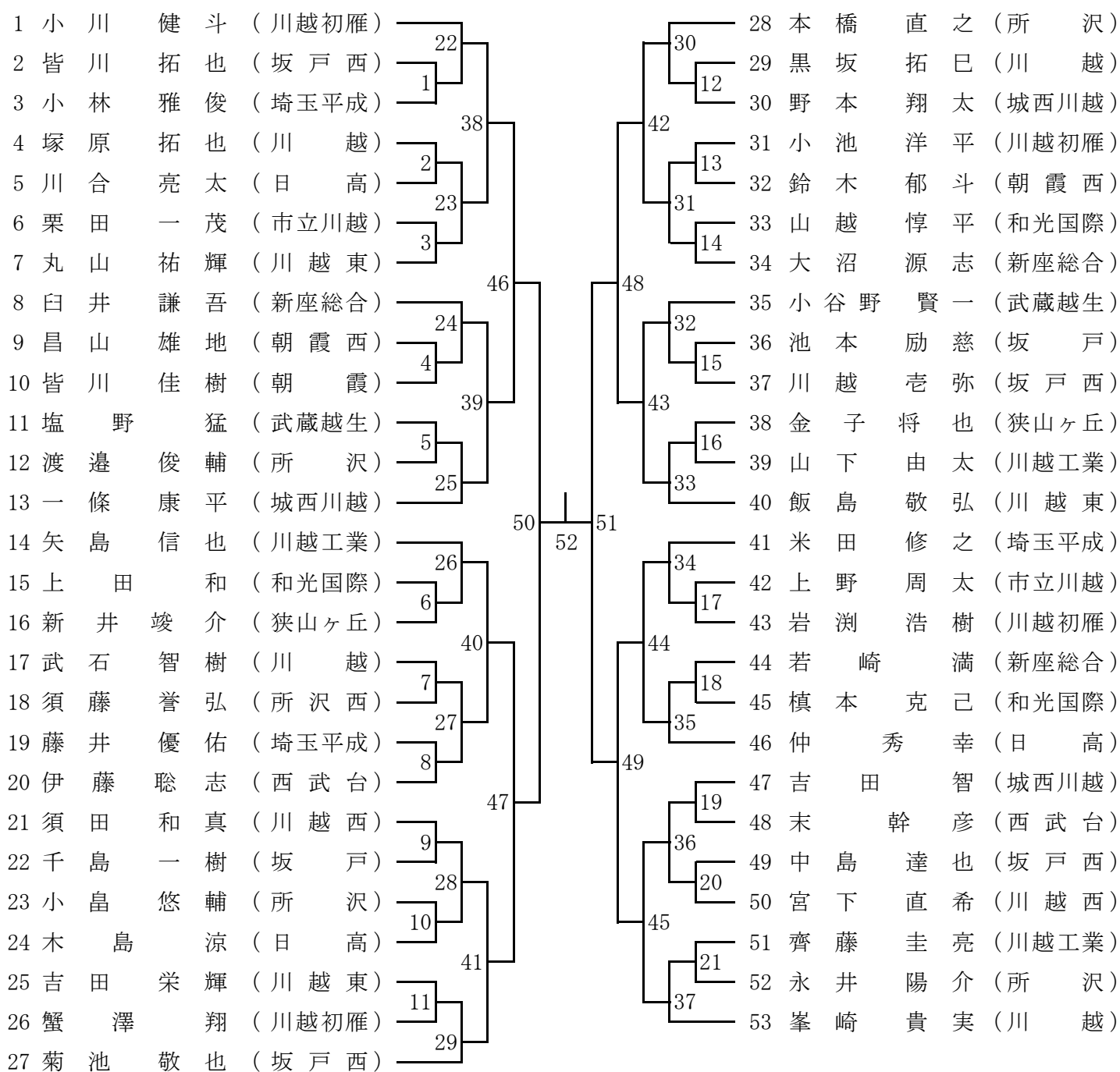
38で  
負け  
39で  
負け



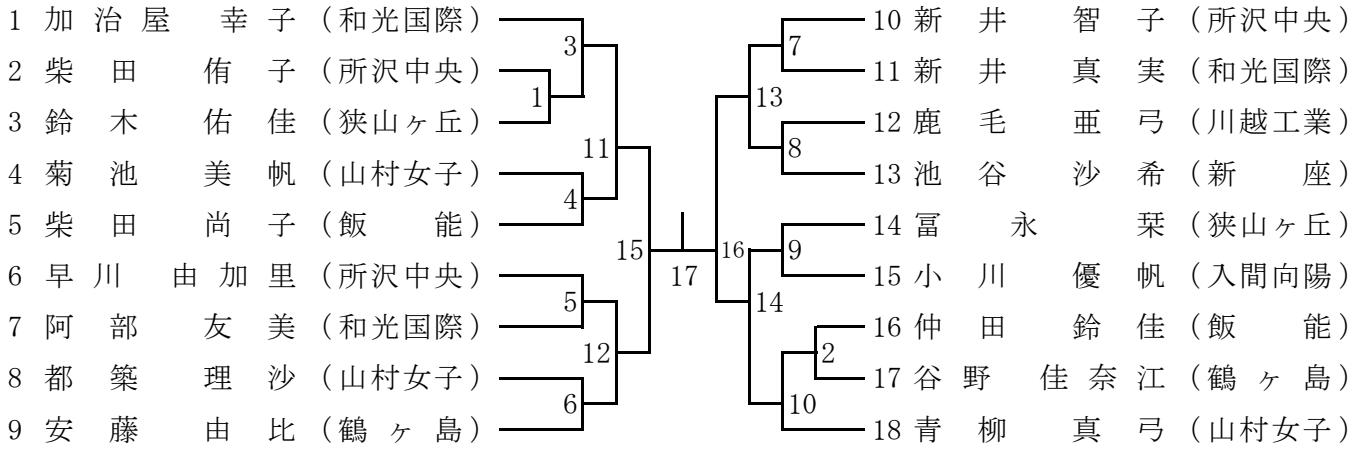
男子シングル A



男子シングル B



女子シングル A



女子シングル B

