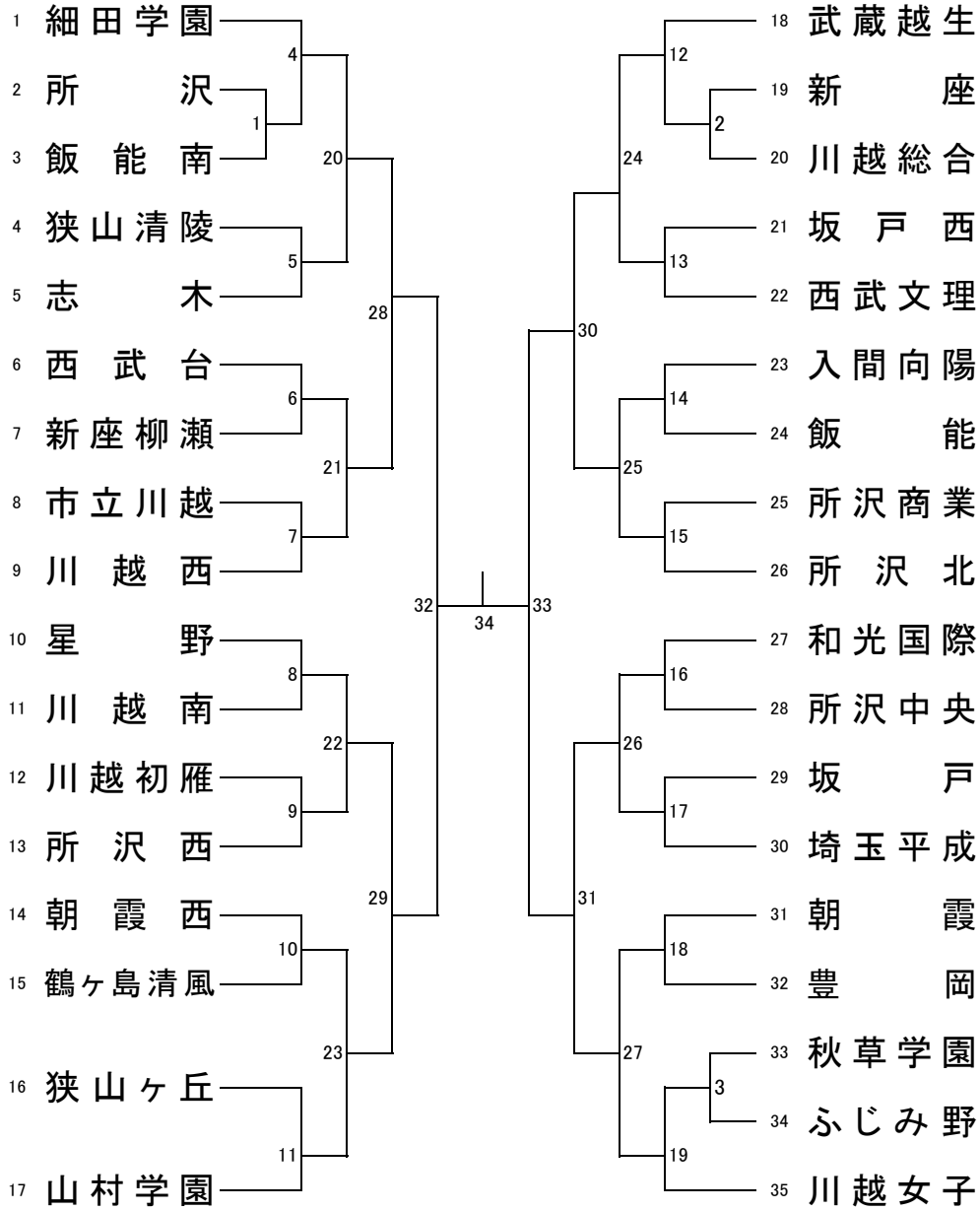
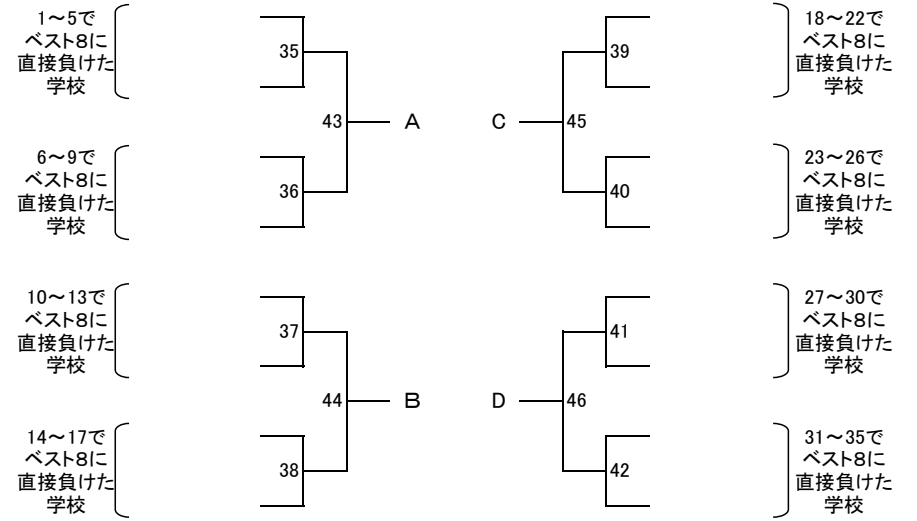


女子団体(35)



リーグ戦参加決定戦



県大会出場決定リーグ戦

				勝敗	順位
1~9でB8	51	49	47		
10~17でB8		48	50		
A			52		
B					

				勝敗	順位
18~26でB8	57	55	53		
27~35でB8		54	56		
C			58		
D					

3位決定戦

5位決定戦

7位決定戦

