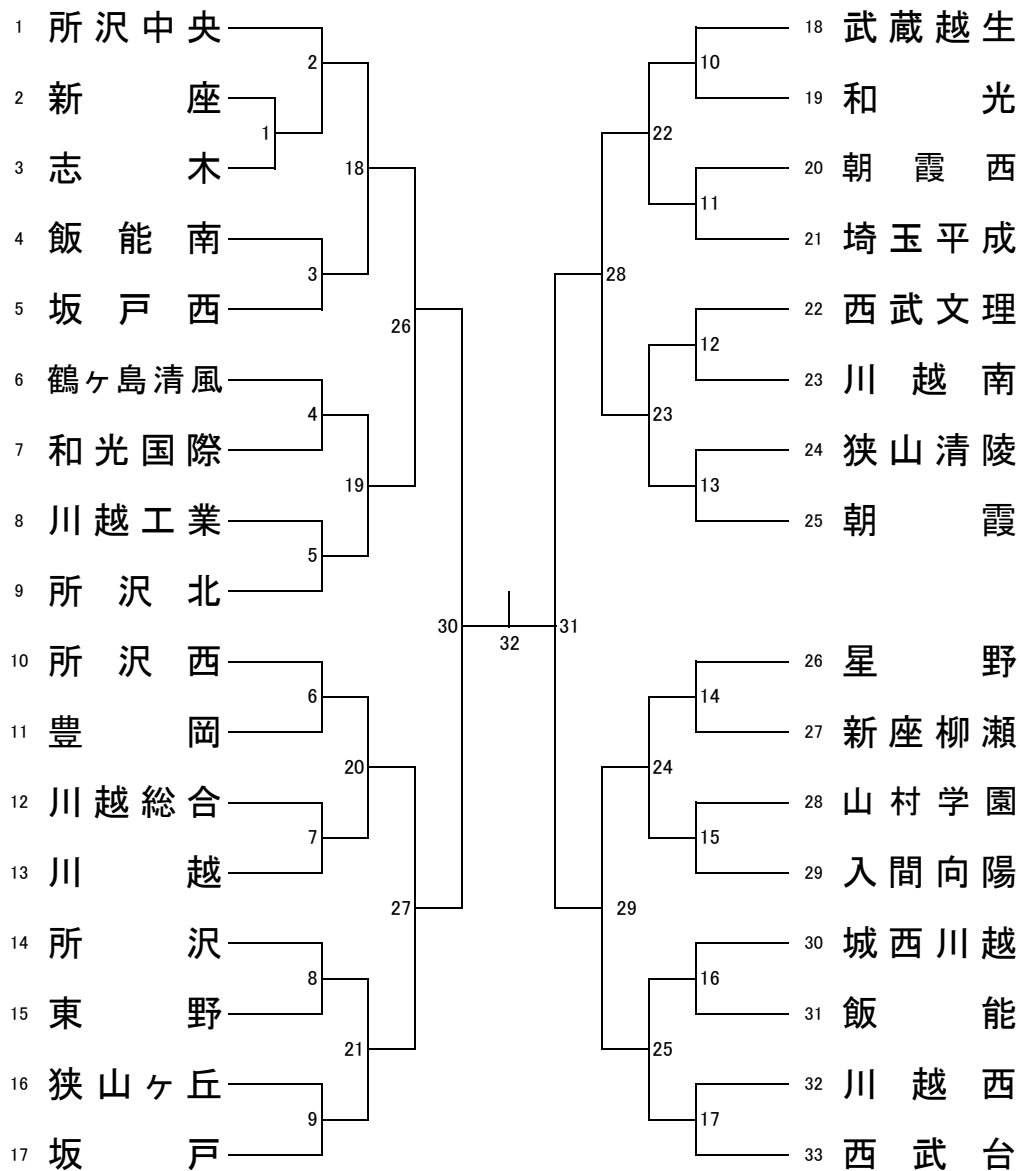


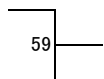
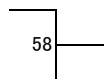
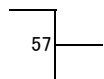
男子団体(33)



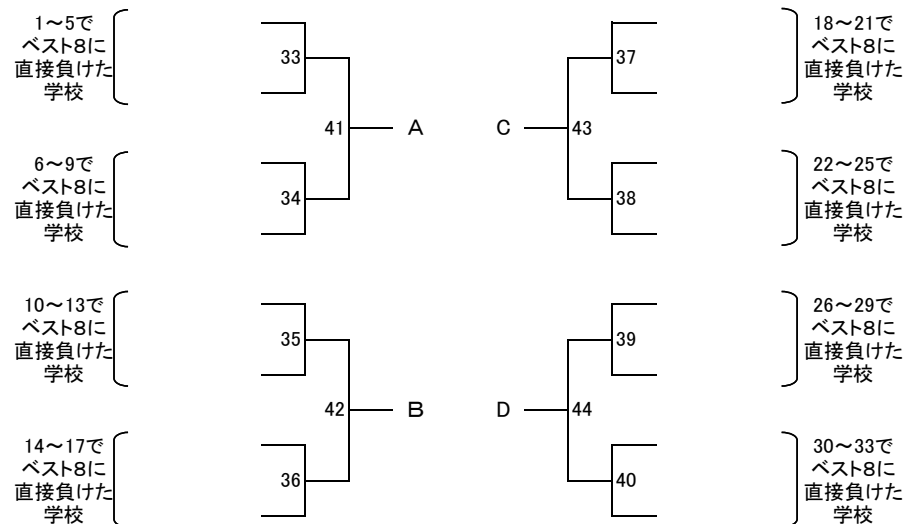
3位決定戦

5位決定戦

7位決定戦



リーグ戦参加決定戦



県大会出場決定リーグ戦

					勝敗	順位
1~9でB8		49	47	45		
10~17でB8			46	48		
A				50		
B						

					勝敗	順位
18~25でB8		55	53	51		
26~33でB8			52	54		
C				56		
D						