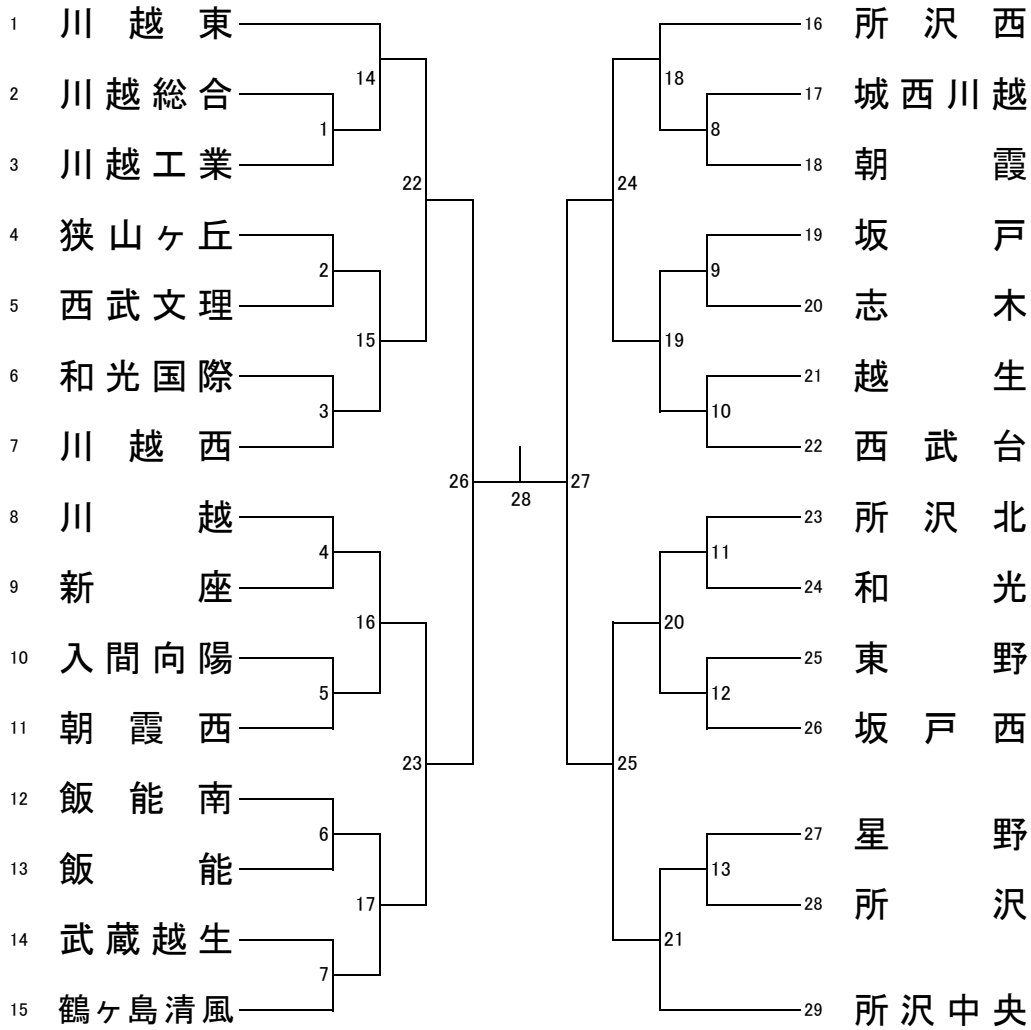
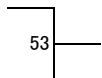


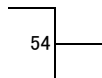
男子団体(29)



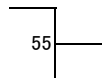
3位決定戦



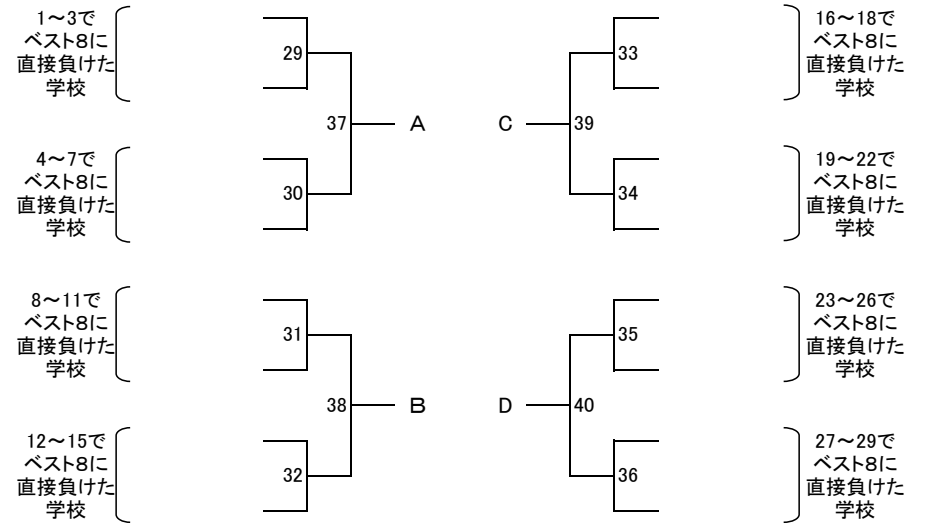
5位決定戦



7位決定戦



リーグ戦参加決定戦



県大会出場決定リーグ戦

					勝敗	順位
1～7でB8		45	43	41		
8～15でB8			42	44		
A				46		
B						

					勝敗	順位
16～22でB8		51	49	47		
23～29でB8			48	50		
C				52		
D						