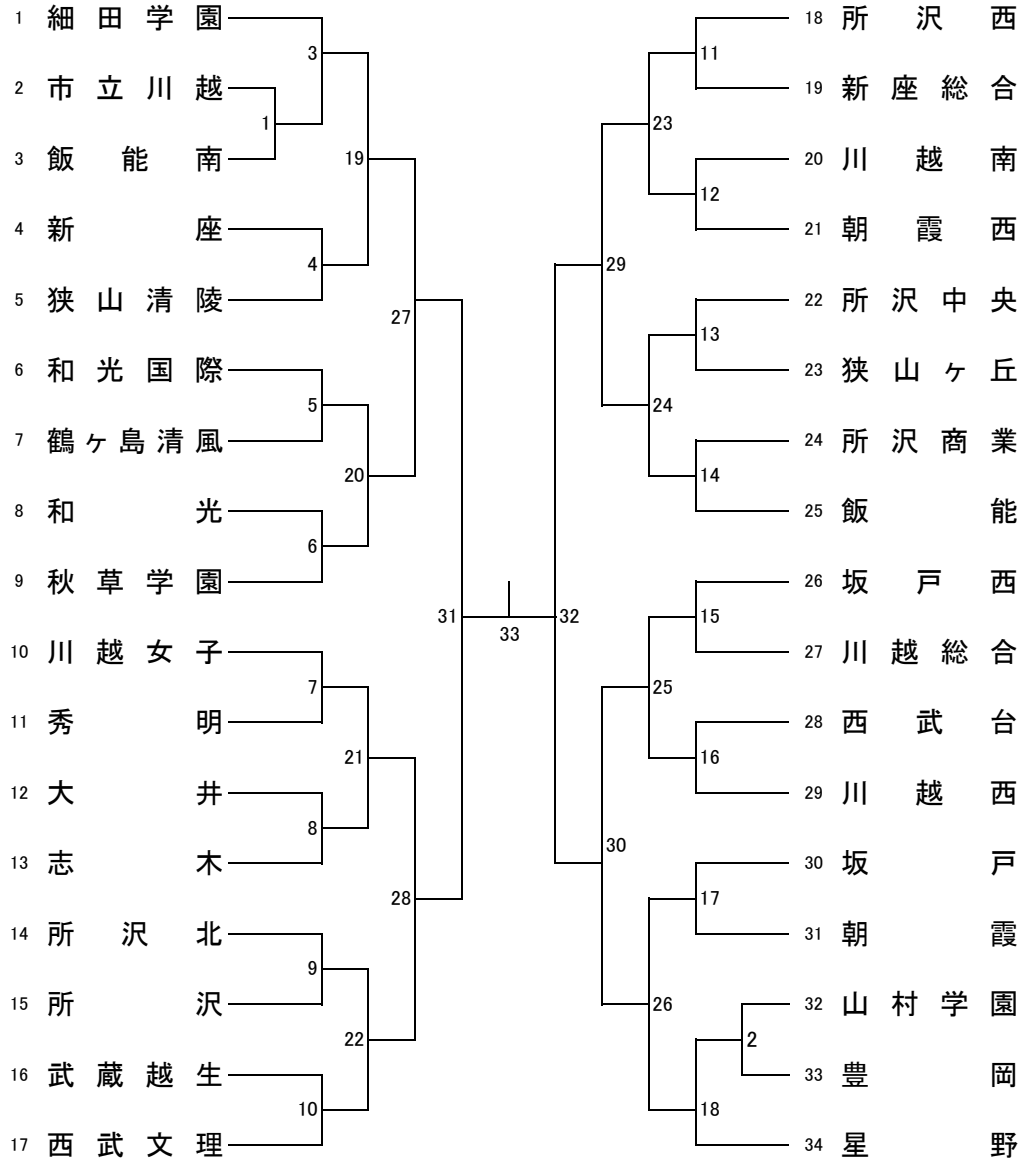
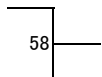


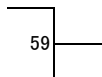
女子団体(34)



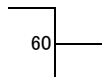
3位決定戦



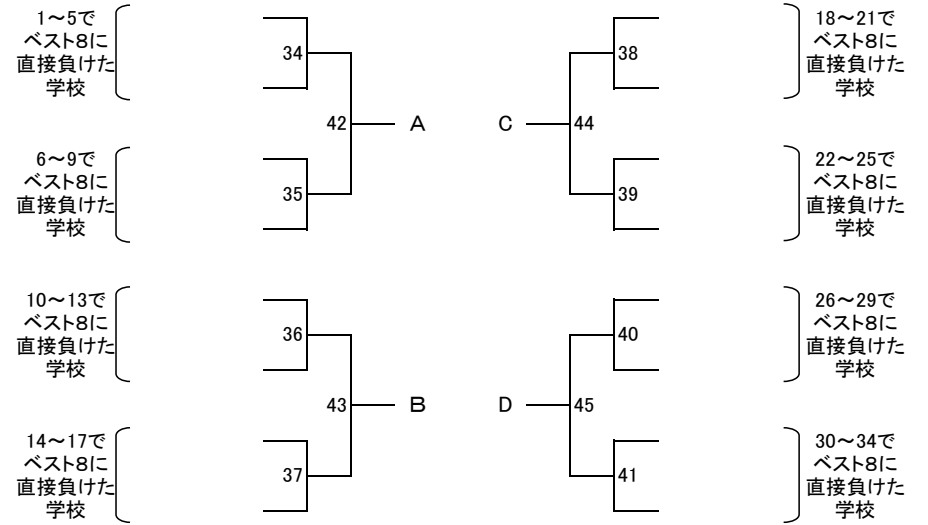
5位決定戦



7位決定戦



リーグ戦参加決定戦



県大会出場決定リーグ戦

					勝敗	順位
1~9でB8		50	48	46		
10~17でB8			47	49		
A				51		
B						

					勝敗	順位
18~25でB8		56	54	52		
26~33でB8			53	55		
C				57		
D						