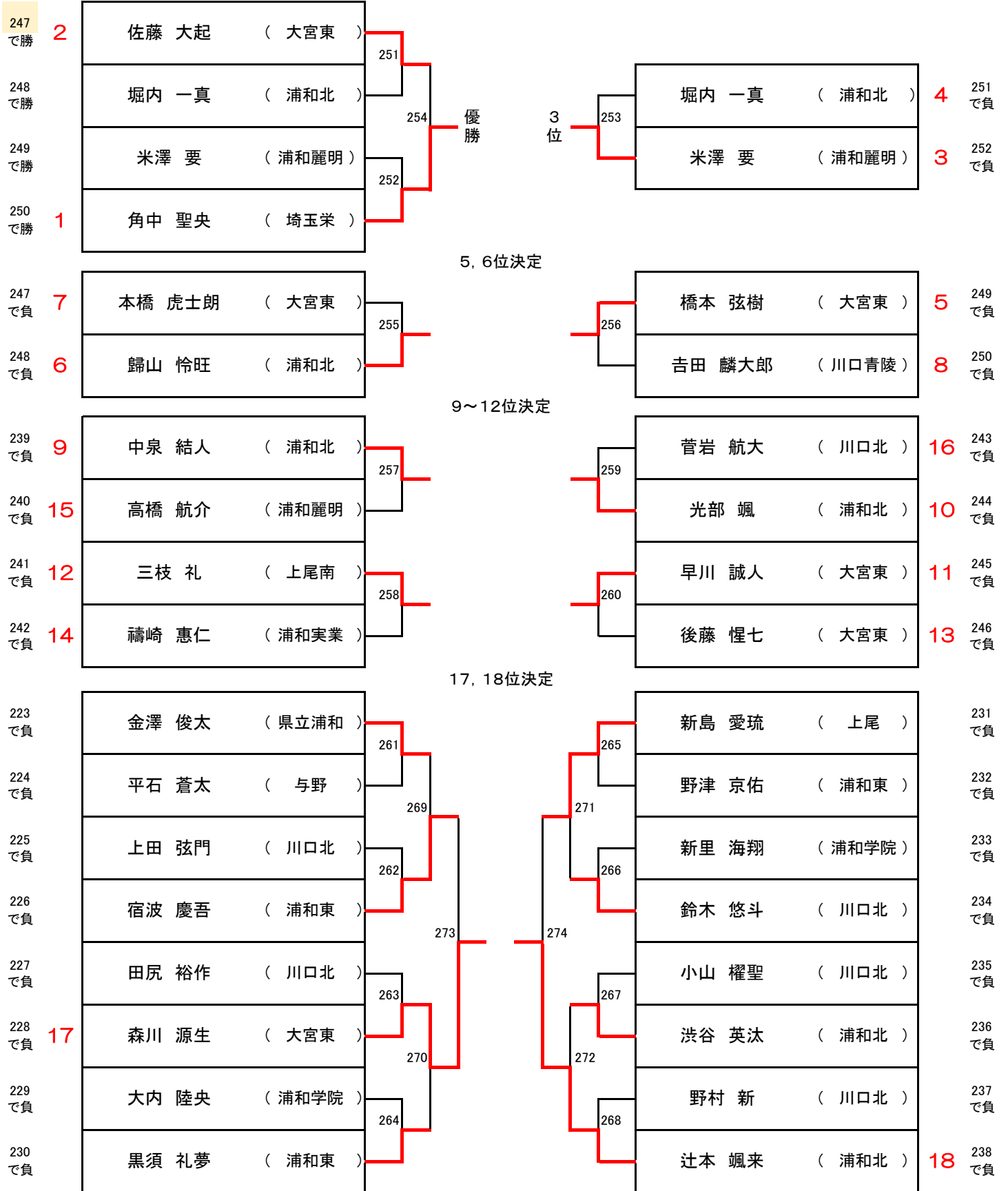


男子シングルス 順位決定戦





男子単(BS)・ブロック2

64	堀内 一真 (浦和北)	2	2	大内 陸央 (浦和学院)	96
65	金森 隼太 (与野)	0	2	山田 由伸 (大宮開成)	97
66	秋元 善 (浦和東)	2	2	工富 圭悟 (市立浦和)	98
67	吉賀 友哉 (栄北)	1	0	南原 奏翔 (浦和麗明)	99
68	上野 大和 (伊奈学園)	2	0	三村 柳太 (川口工業)	100
69	根岸 蒼生 (大宮科学技術)	0	0	佐竹 佑希 (与野)	101
70	関口 恭雅 (市立浦和)	0	0	矢野 龍聖 (川口青陵)	102
71	伊藤 悠貴 (浦和西)	1	2	嶋井 友隼 (大宮科学技術)	103
72	石田 康陽 (武南)	2	0	壽崎 恵仁 (浦和実業)	104
73	伊藤 蒼太 (栄東)	0	2	星野 友希 (川口北)	105
74	柴田 昉太郎 (開智高等部)	1	2	都築 海里 (上尾橘)	106
75	土屋 秋久 (大宮南)	2	1	大久保 遥斗 (大宮)	107
76	田尻 裕作 (川口北)	2	2	菊地 陸孔 (浦和西)	108
77	杉本 詠音 (秀明英光)	0	0	前原 空良 (大宮国際中等)	109
78	藤村 元 (川口市立)	0	1	峯川 将太郎 (上尾)	110
79	大関 樹弥 (浦和麗明)	2	2	松口 陽斗 (大宮東)	111
80	三枝 礼 (上尾南)	2	1	佐々木 琉人 (大宮光陵)	112
81	奥川 航 (浦和学院)	0	2	大澤 颯 (栄北)	113
82	千葉 結太 (大宮開成)	2	1	遠藤 千大朗 (国際学院)	114
83	山本 悠心 (鳩ヶ谷)	0	0	内永 久遠 (大宮北)	115
84	加藤 諒 (開智(一貫))	0	2	小林 風葵 (伊奈学園)	116
85	五十嵐 浩斗 (川口工業)	2	2	歸山 怜旺 (浦和北)	117
86	清野 凌 (上尾鷹の台)	1	2	登坂 大地 (浦和南)	118
87	佐々木 翔悟 (南稜)	2	1	平橋 誠虎 (大宮商業)	119
88	保科 輝汰 (浦和南)	2	2	藤盛 權 (秀明英光)	120
89	藤井 輝馬 (県立浦和)	1	0	宮崎 煌喜 (いずみ)	121
90	武士澤 俊介 (蕨)	0	0	佐久間 未来 (川口東)	122
91	小太刀 航 (大宮北)	0	2	福井 宥哉 (栄東)	123
92	大内 蓮人 (大宮武蔵野)	2	0	金澤 輝希 (鳩ヶ谷)	124
93	金子 裕哉 (国際学院)	0	0	岩田 樹空 (県立川口)	125
94	森川 源生 (大宮東)	2	2	高?? 柊成 (蕨)	126
95	太田 唯一翔 (県立川口)	2	2	黒須 礼夢 (浦和東)	127

男子単(BS)・ブロック3

128	米澤 要 (浦和麗明)	2	15-4 15-4	2	光部 颯 (浦和北)	160	2	15-4 15-7
129	倉本 拓実 (栄東)	0	15-2 15-2	2	石田 蒼馬 (浦和実業)	161	0	15-7 15-5
130	及木 湊斗 (開智高等部)	0	15-0 15-5	0	加藤 蒼憊 (大宮武蔵野)	162	2	12-15 15-8 15-8
131	黒部 颯馬 (大宮北)	2	15-12 15-7	2	高橋 璃空 (浦和南)	163	0	15-5 15-4
132	宮田 滉 (与野)	0	15-10 15-3	2	照井 優大 (南稜)	164	2	7-15 15-13 15-10
133	小杉 倖大 (伊奈学園)	2	15-5 15-6	0	岡村 遙真 (大宮北)	165	1	15-11 15-5
134	平田 隼士 (上尾南)	2	15-10 15-12	0	高橋 快成 (川口市立)	166	0	
135	江村 優太 (市立浦和)	0	21-11 21-13	2	引地 大耀 (上尾)	167	キ	
136	越生 瀧晴 (大宮開成)	2	15-13 11-15 15-9	0	上田 逞矢 (浦和西)	168	2	15-8 15-6
137	青柳 宏亮 (浦和実業)	1	15-7 15-9	2	入江 哲也 (鳩ヶ谷)	169	0	15-11 10-15 15-10
138	大木 瑛斗 (南稜)	0	15-11 17-15	2	堀井 健道 (県立浦和)	170	0	15-12 15-11
139	新島 愛琉 (上尾)	2	15-6 15-17 15-13	0	新里 海翔 (浦和学院)	171	2	15-12 17-15
140	塩澤 官哲 (国際学院)	0	18-16 15-4	2	井 悠真 (浦和麗明)	172	0	15-7 15-12
141	宇都宮 豪 (大宮東)	2	15-4 15-9	1	永堀 叶真 (いずみ)	173	0	15-12 16-14
142	飯島 聖也 (上尾鷹の台)	0	15-13 15-5	0	松嶋 響輝 (浦和東)	174	1	10-15 15-12 15-10
143	王 奕軒 (開智(一貫))	2	21-11 21-9	2	柳下 智洸 (武南)	175	2	21-14 11-21 21-9
144	北村 瑞希 (蕨)	2	15-13 15-6	2	新岡 優真 (与野)	176	2	15-4 15-5
145	高橋 怜平 (大宮科学技術)	0	15-7 15-12	0	井汲 真 (大宮国際中等)	177	0	15-8 15-4
146	関川 志之 (大宮商業)	1	15-12 13-15 15-11	0	鈴木 悠斗 (川口北)	178	2	14-16 15-7 15-12
147	西岡 桂乙 (大宮)	2	15-6 15-9	0	若松 伸芽 (市立浦和)	179	1	15-8 15-3
148	細川 朔太郎 (川口東)	2	15-9 13-15 15-6	1	鈴木 航也 (大宮光陵)	180	0	15-11 15-8
149	前谷 惺流 (栄北)	1	15-5 13-15 15-10	2	吉澤 駿 (県立川口)	181	2	13-15 15-10 15-12
150	久保 拓海 (浦和南)	0	15-2 15-9	2	岸井 航平 (大宮南)	182	0	15-8 15-7
151	野津 京佑 (浦和東)	2	21-15 21-14	0	横瀬 圭人 (秀明英光)	183	0	
152	宮下 優真 (県立浦和)	0	15-10 16-14	2	稲村 圭悟 (蕨)	184	2	16-14 15-13
153	渡邊 子謙 (浦和学院)	2	15-11 20-18	0	太田 真弘 (川口工業)	185	0	15-7 17-19 15-8
154	辻田 慶次 (川口青陵)	2	15-2 15-4	0	山田 霖 (栄東)	186	0	15-13 7-15 19-17
155	大熊 優之介 (大宮国際中等)	0	15-5 15-8	2	坂口 諒一 (開智高等部)	187	1	15-6 15-5
156	庄司 健留 (浦和北)	2	15-12 15-8	0	庄司 陽翔 (大宮)	188	2	15-9 15-5
157	大河原 翼 (大宮南)	0	15-12 15-8	2	四元 蓮 (上尾鷹の台)	189	0	15-3 15-6
158	麥澤 朔都 (川口工業)	0	15-1 15-4	2	吉橋 彬 (川口東)	190	0	15-3 15-8
159	菅岩 航大 (川口北)	2		2	橋本 弦樹 (大宮東)	191	2	

男子単(BS)・ブロック4

192	角中 聖央 (埼玉栄)	2	2	野村 新 (川口北)	223
193	和合 崇太 (大宮光陵)	2	2	中村 有吾 (川口市立)	224
194	淵上 敬弘 (浦和西)	0	0	松田 悠斗 (大宮商業)	225
195	山本 朔矢 (大宮開成)	2	2	鈴木 康 (鳩ヶ谷)	226
196	梓 琉輝 (秀明英光)	0	0	内藤 慎太 (川口東)	227
197	小久保 優矢 (国際学院)	0	0	松本 拓也 (大宮南)	228
198	安藤 豪流 (川口青陵)	2	2	沢田 将康 (武南)	229
199	飯野 嵩央 (開智高等部)	0	2	東海林 良稀 (県立川口)	230
200	小山 權聖 (川口北)	2	2	槌田 橙矢 (川口工業)	231
201	小島 俊輔 (大宮科学技術)	2	2	鈴木 我空 (大宮)	232
202	新谷 要 (栄東)	0	0	向佐 成生 (市立浦和)	233
203	大島 十旭 (鳩ヶ谷)	1	0	真野 仁 (浦和麗明)	234
204	赤崎 聖仁 (浦和実業)	2	2	中島 佑斗 (大宮武蔵野)	235
205	後藤 陽向 (県立浦和)	2	0	木村 晃大 (浦和学院)	236
206	吉田 大輝 (上尾南)	1	2	川田 将也 (浦和西)	237
207	早川 誠人 (大宮東)	2	2	??田 麟太郎 (川口青陵)	238
208	田中 透空 (川口東)	0	2	藤原 翔大 (伊奈学園)	239
209	児嶋 悠有 (川口市立)	0	2	川田 修矢 (南稜)	240
210	川島 蒼生 (浦和南)	2	2	若林 真叶 (大宮光陵)	241
211	小平 爽太 (与野)	0	2	辻本 颯来 (浦和北)	242
212	森山 慈央 (浦和東)	2	2	石塚 玲音 (上尾橘)	243
213	富岡 成弥 (上尾)	0	0	川上 裕太 (開智(一貫))	244
214	新野 雅也 (県立川口)	2	2	角谷 唯斗 (栄北)	245
215	柴田 怜央 (いずみ)	0	0	原 優太 (大宮国際中等)	246
216	中山 裕登 (蕨)	1	2	手塚 匠海 (国際学院)	247
217	富井 遥真 (上尾鷹の台)	0	0	檜垣 奏太 (大宮北)	248
218	芳賀 慧音 (武南)	2	2	戸村 颯斗 (大宮開成)	249
219	白井 寿樹 (栄北)	0	2	佐藤 匠心 (上尾南)	250
220	松井 碧風 (伊奈学園)	0	2	室井 敏輝 (大宮科学技術)	251
221	鮑 康雄 (浦和学院)	0	2	荒牧 善治 (秀明英光)	252
222	渋谷 英汰 (浦和北)	2	2	安藤 琉斗 (いずみ)	253
				後藤 惺七 (大宮東)	254