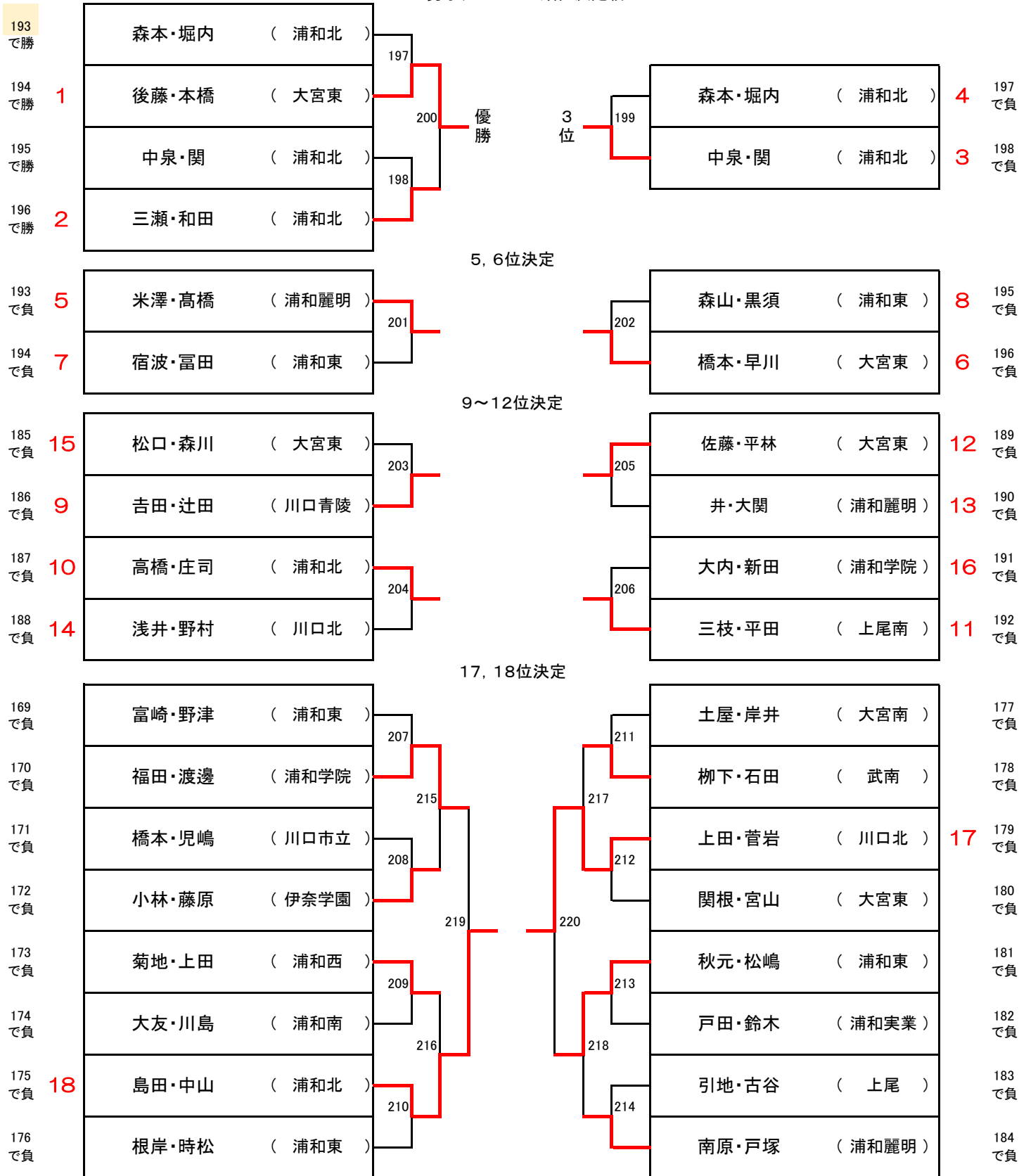


男子ダブルス 順位決定戦



男子複 (BD)・ブロック 2

51	宿波 慶吾 (浦和東)	2	2	浅井 楓音 (川口北)	76
52	金澤 輝希 (鳩ヶ谷)	2	2	大須賀 春伍 (武南)	77
53	針谷 歩夢 (川口青陵)	0	0	大田尻 晏大 (いずみ)	78
54	向山 成隆 (市立浦和)	2	2	淀屋 彩誓 (蕨)	79
55	青柳 宏亮 (浦和実業学園)	2	2	千松 直輝 (大宮武蔵野)	80
56	齋藤 希汰 (川口市立)	0	0	伊藤 理仁 (国際学院)	81
57	平野 泰怜 (大宮北)	0	0	依田 健希 (与野)	82
58	菊地 陸孔 (浦和西)	2	1	新岡 優真 (与野)	83
59	杉本 詠音 (秀明英光)	2	2	金森 隼太 (浦和麗明)	84
60	黒川 文煌 (県立川口)	2	2	佐藤 颯希 (浦和北)	85
61	青木 虹斗 (いずみ)	0	1	深谷 聖和 (上尾南)	86
62	永鈴 叶真 (大宮光陵)	1	2	中山 大輝 (大宮光陵)	87
63	松本 拓也 (大宮南)	2	0	吉田 中村 (大宮光陵)	88
64	高橋 大翔 (浦和北)	2	2	佐藤 俊太 (県立浦和)	89
65	川戸 将太 (上尾)	2	1	大木 瑛斗 (南稜)	90
66	平田 悠琉 (武南)	0	0	佐竹 秀暖 (鳩ヶ谷)	91
67	新谷 要久 (栄東)	2	0	岩崎 暁太朗 (開智高等部)	92
68	前原 裕空 (大宮国際中等)	2	2	柴田 イリキ (大宮)	93
69	宇都宮 豪友 (大宮東)	2	2	大西 根岸 瑛太 (浦和東)	94
70	許石 靖昊 (大宮開成)	0	1	時松 大翔 (大宮科学技術)	95
71	川井 祐人 (浦和学院)	2	0	小島 俊輔 (大宮科学技術)	96
72	井波 旺人 (伊奈学園総合)	2	2	根岸 蒼生 (大宮科学技術)	97
73	岩野 恵大 (上尾鷹の台)	0	2	大澤 友哉 (栄北)	98
74	栗原 優希 (川口東)	2	0	高橋 寛人 (浦和南)	99
75	大友 蓮蒼 (浦和南)	2	2	細野 琉生 (川口青陵)	100

男子複 (BD)・ブロック 3

101	森山 慈央 (浦和東)	2	2	上田 弦門 (川口北)	126
102	己浪 慧久 (浦和南)	0	2	鮎川 康雄 (浦和学院)	127
103	坂卷 啓太 (伊奈学園総合)	0	0	廣嶋 斗葵 (栄北)	128
104	青木 洸晴 (浦和実業学園)	2	0	植田 大悠 (大宮光陵)	129
105	飯沼 真志 (大宮北)	0	2	合本 崇太 (上尾南)	130
106	武土 澤俊介 (蕨)	0	0	後藤 中	
107	中屋 裕登 (川口北)	2	0	長谷部 千優 (上尾)	131
108	土屋 秋久 (大宮南)	2	0	藤井 輝馬 (県立浦和)	132
109	清野 凌聖 (上尾鷹の台)	2	0	飯野 嵩央 (開智高等部)	133
110	中加 藤寿也 (南稜)	1	0	中村 遙希 (浦和西)	134
111	齋藤 稜斗 (大宮国際中等)	2	2	伊藤 悠真 (浦和麗明)	135
112	南山 裕霖 (栄東)	2	2	井関 悠樹 (与野)	136
113	嶋井 友隼 (大宮科学技術)	1	0	三ヶ田 弓悠 (市立浦和)	137
114	佐藤 大起 (大宮東)	2	2	新野 雅也 (県立川口)	138
115	安藤 豪流 (川口青陵)	2	1	太田 唯一 (大宮科学技術)	139
116	宮崎 煌喜 (いずみ)	0	0	瀬川 泰敏 (伊奈学園総合)	140
117	新里 海翔 (浦和学院)	2	0	森田 大晴 (大宮開成)	141
118	小花 林俊希 (国際学院)	2	2	小越 千葉 (大宮東)	142
119	大島 十旭 (鳩ヶ谷)	0	0	宮山 爽太郎 (大宮武蔵野)	143
120	蓮見 武也 (川口市立)	2	2	中島 佑斗 (大宮)	144
121	松本 康太郎 (栄北)	0	1	庄司 陽斗 (川口東)	145
122	白坂 寿樹 (大宮開成)	0	0	横山 彬琉 (浦和南)	146
123	神原 琳太郎 (上尾)	1	2	吉橋 鳳輝 (秀明英光)	147
124	豊廣 陽輝 (市立浦和)	0	2	大丸 麗安 (大宮南)	148
125	柳下 智洸 (武南)	2	2	星野 貫明 (川口工業)	149
				高橋 幸志 (浦和北)	150

男子複 (BD)・ブロック 4

151	橋本 弦樹 (大宮東)	2	2	三枝 礼 (上尾南)	176
152	阪本 駿斗 (浦和麗明)	2	2	岡田 悠生 (川口東)	177
153	小上 悠也 (川口北)	0	0	大田 正陸 (国際学院)	178
154	松本 拓万 (上尾南)	2	2	田嶋 有輝 (上尾鷹の台)	179
155	齋藤 健蓮 (上尾鷹の台)	0	0	白田 知也 (いずみ)	180
156	照元 優大 (南稜)	2	2	安藤 大琉斗 (県立川口)	181
157	鈴木 翔太 (川口青陵)	2	2	吉澤 駿 (与野)	182
158	白石 優斗	1	0	引地 大和 (上尾)	183
159	秋元 善響 (浦和東)	2	2	古谷 莉空 (大宮商業)	184
160	江村 優太 (市立浦和)	2	2	岩崎 圭志 (川口工業)	185
161	佐々木 莊介 (大宮北)	0	0	稲村 平橋 (大宮)	186
162	上瀬 圭輝 (秀明英光)	0	0	榎田 五十嵐 (与野)	187
163	横梓 琉音 (武南)	2	1	五岩 裕太郎 (与野)	188
164	芳賀 慧貴 (武南)	0	1	木村 爽太 (与野)	189
165	森田 憲成 (浦和西)	2	2	小野 晴 (与野)	190
166	大嶋 壮太	2	2	南原 奏翔 (浦和麗明)	191
167	佐々木 琉人 (大宮光陵)	0	2	戸塚 健道 (県立浦和)	192
168	若林 真叶	0	2	堀井 日向 (川口北)	193
169	戸田 駿斗 (浦和実業学園)	2	2	森山 權聖 (川口青陵)	194
170	鈴木 陽斗 (大宮南)	2	1	小田 尻野 (伊奈学園総合)	195
171	渡辺 大宙 (開智(一貫))	0	0	星野 裕太 (大宮科学技術)	196
172	王 軒 (栄東)	2	2	矢野 大和 (浦和北)	197
173	加藤 蒼太 (栄東)	0	0	上野 松井 (浦和北)	198
174	伊藤 蒼有	0	0	高橋 怜平 (浦和北)	199
175	久保 拓海 (浦和南)	2	2	野澤 晴稀 (浦和北)	200
176	上野 陽稀	2	2	西村 和真 (開智高等部)	201
177	田村 侑真 (栄北)	0	0	斎藤 惇真 (大宮国際中等)	202
178	前谷 惺流	0	2	井白石 真步 (鳩ヶ谷)	203
179	川竹 樂大 (大宮開成)	0	0	佐藤 双哉 (武南)	204
180	甲斐 大貴 (川口東)	2	2	砂金 葉都 (浦和西)	205
181	細川 朔太郎 (川口東)	2	2	？ 葉快 (浦和西)	206
182	江田 陸斗 (国際学院)	2	2	吉伊 森之介 (浦和西)	207
183	小久保 優矢 (川口市立)	2	0	伊藤 蒼馬 (浦和実業学園)	208
184	金子 裕哉 (川口市立)	0	2	石田 涼 (浦和北)	209
185	太田 征之介 (浦和学院)	2	2	福田 結人 (浦和北)	210
186	谷津 陽斗	2	2	中泉 信太 (浦和北)	211
187	大内 陸央 (浦和学院)	2	2	関 信太 (浦和北)	212
188	新田 陸大	2	2		