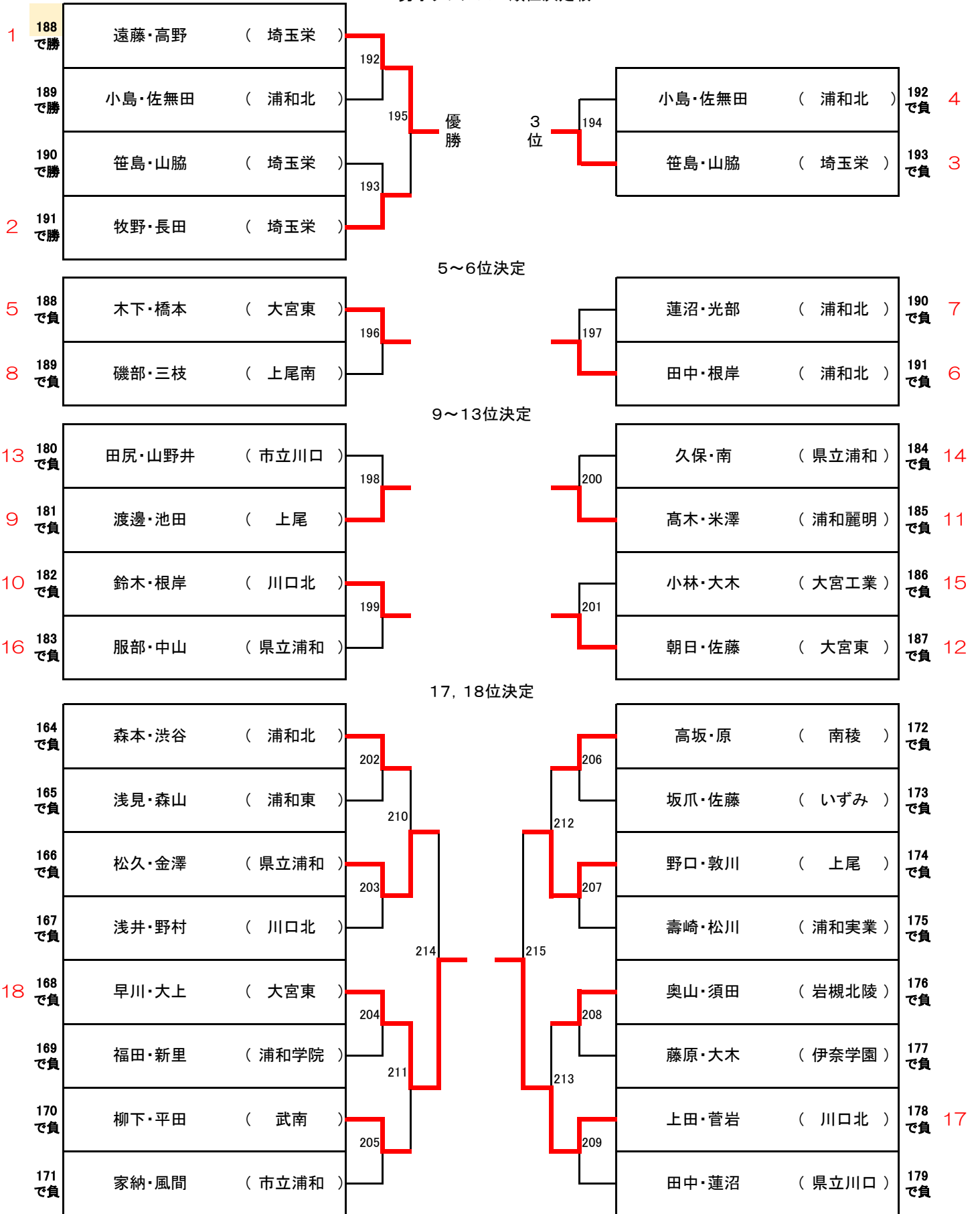


男子ダブルス 順位決定戦



男子複 (BD) ・ ブロック 1

1	遠藤 淳生 (埼玉栄)	2	渡邊 崇太 (上尾) 26
2	黒上 大樹 (県立浦和)	2	佐藤 孝太 (大宮開成) 27
3	金大 嶋壯太 (浦和西)	0	都築 正海 (上尾橋) 28
4	石田 文晴 (上尾南)	2	黒須 海璃 (国際学院) 29
5	佐藤 優翔 (栄北)	0	岩崎 蓮生 (上尾鷹の台) 30
6	飯島 優作 (開智高等部)	0	富井 遥真
7	新石 健三 (開智高等部)	0	土屋 朝輝 (川口青陵) 31
8	山木 祥英 (県立川口)	2	酒井 悠希
9	小泉 真輝 (川口工業)	0	溝越 宥來 (大宮北) 32
10	今村 風優斗	0	溝越 奏來
11	木村 晃大 (浦和学院)	1	沼田 遠晴己 (浦和西) 33
12	大内 陸聖 (浦和実業)	2	小宮 唯斗 (栄北) 34
13	赤崎 俊介 (いずみ)	0	前谷 惺明 (県立浦和) 35
14	大柴 拓海 (いずみ)	0	松久 明太 (伊奈学園総合) 36
15	野口 蒼央 (大宮工業)	2	金澤 道空
16	森田 怜雅	2	森田 空
17	森本 昂英 (浦和北)	2	山田 陽希 (大宮商業) 37
18	渋谷 英汰	2	若林 夏輝
19	浅見 亮智 (浦和東)	2	武内 愛途 (開智高等部) 38
20	森山 慈央	0	武内 秀輝
21	青木 偉琉 (市立浦和)	2	浅井 楓音 (川口北) 39
22	伊藤 航史 (鳩ヶ谷)	0	野村 新太郎 (与野) 40
23	大山庄子 (鳩ヶ谷)	1	宮本 涼太 (大宮国際) 41
24	坂原 直明 (大宮南)	2	酒井 来聖 (大宮国際) 41
25	中妻 遥陽 (浦和麗明)	2	坂田 優太 (秀明英光) 42
26	大関 樹弥 (浦和麗明)	1	栗原 太陽 (秀明英光) 42
27	井悠 真真 (浦和麗明)	0	関根 太徹 (秀明英光) 42
28	村山 洸太 (蕨)	1	篠井 優太 (大宮) 43
29	塚田 成	1	鈴木 佳之郎 (大宮) 43
30	田尻 和也 (川口市立)	2	鈴木 健太 (南稜) 44
31	山野 健太	2	佐々木 翔悟 (南稜) 44
32	加藤 朋光 (大宮光陵)	2	大山 英寿 (大宮光陵) 45
33	吉谷 悠真 (武南)	0	山崎 敬太 (岩槻北陵) 46
34	吉葉 貴臣 (武南)	0	嘉藤 智英 (岩槻北陵) 46
35	伊東 悠之介 (大宮開成)	2	池田 蓮 (県立川口) 47
36	樋口 颯成 (浦和南)	2	新野 雅也 (栄東) 48
37	関晴 成平 (浦和南)	1	松波 優海 (栄東) 48
38	安田 稜平	0	高岸 海人
39	飯田 葉月 (栄東)	1	木下 星楽 (大宮東) 49
40	結城 來翔	1	橋本 弦樹 (大宮東) 49

男子複 (BD) ・ ブロック 2

50	小島 翔 (浦和北)	2	2	柳下 智 (武南)	74
51	橋岸 瑛心 (浦和東)	2	2	矢山 悠真 (鳩ヶ谷)	75
52	石橋 丈来 (上尾南)	0	0	滝澤 和真 (大宮工業)	76
53	伊藤 晃暉 (鳩ヶ谷)	2	0	猪狩 善志 (大宮開成)	77
54	森安 裕真 (浦和麗明)	2	0	松木 希太 (川口工業)	78
55	勝呂 珊心 (いずみ)	0	2	品田 陽野 (与野)	79
56	渡邊 優希 (浦和西)	0	0	新服部 優空 (県立浦和)	80
57	安積 周哉 (栄北)	0	2	太田 唯一 (県立川口)	81
58	杉澤 由太 (上尾)	2	0	黒川 津星 (上尾橋)	82
59	矢新 愛陸 (開智高等部)	0	2	森井 上ノ瀬 (栄東)	83
60	保岡 実輝 (蕨)	1	0	猪狩 拓真 (大宮北)	84
61	早川 誠人 (大宮東)	2	2	洪谷 海吏 (大宮光陵)	85
62	大平 智太 (秀明英光)	0	2	押家 風間 (市立浦和)	86
63	笠原 悠生 (川口市立)	0	2	佐藤 優真 (浦和東)	87
64	黒谷 有利 (浦和実業)	2	1	富久保 遥斗 (大宮)	88
65	福藤 陸人 (浦和学院)	2	0	大西 桂乙琉 (浦和南)	89
66	新岡 海翔 (大宮南)	2	2	森川 裕斗 (大宮国際)	90
67	柴田 十和 (上尾鷹の台)	0	0	駒澤 嶺未 (川口東)	91
68	澤戸 智基 (大宮武蔵野)	1	2	佐久間 空汰 (伊奈学園総合)	92
69	小日向 虎太郎 (川口青陵)	0	0	村元 勇太 (南稜)	93
70	星野 裕太 (大宮工業)	2	2	立石 須藤 (浦和麗明)	94
71	森城 真那斗 (与野)	0	2	後藤 山願 (上尾)	95
72	杉崎 優介 (川口工業)	2	1	古天 優真 (浦和北)	96
73	小松 陽真 (川口北)	0	2	高橋 楓雅 (上尾南)	97

男子複 (BD) ・ブロック 3

98	笹島 悠瑚 (埼玉栄)	2	2	矢作 玲 (川口青陵)	123
99	佐藤 蓮琉 (秀明英光)	0	0	石井 葉涼 (大宮武蔵野)	124
100	小吹野 心杜 (武南)	0	0	東海林 唯尚 (いずみ)	125
101	田尻 晏大 (浦和東)	2	2	和田 唯巧 (大宮東)	126
102	武井 悠慶 (浦和学院)	キ	0	箕輪 大輝 (伊奈学園総合)	127
103	宿波 晴之介 (大宮北)	0	0	後藤 七紀 (浦和麗明)	128
104	庄司 倉颯 (浦和北)	0	2	岡吉 遼真 (浦和麗明)	128
105	菅沼 和澄 (浦和南)	2	2	野口 真士 (上尾)	129
106	大友 蓮 (浦和南)	2	2	敦川 善仁 (上尾)	129
107	田端 春暉 (鳩ヶ谷)	0	0	山口 夏生 (栄東)	130
108	藤森 衛雄 (大宮)	0	0	高橋 尚樹 (大宮光陵)	131
109	飯野 飛大 (川口工業)	2	0	池田 晴彦 (大宮北)	132
110	針替 大海 (大宮武蔵野)	キ	0	市村 井生 (浦和西)	133
111	小福 哲優 (大宮武蔵野)	0	0	吉川 大翔 (浦和西)	133
112	高坂 嘉伸 (南稜)	2	2	甲田 裕也 (武南)	134
113	原 雅人 (南稜)	2	0	沢田 将康 (武南)	134
114	田山 宏生 (県立川口)	1	0	遠藤 千太朗 (国際学院)	135
115	丸古 悟司 (県立川口)	1	0	塩澤 官哲 (国際学院)	135
116	牧野 来寿 (大宮工業)	0	0	平田 隼士 (上尾南)	136
117	宮坂 連丸 (大宮工業)	0	0	吉田 凜央 (浦和学院)	137
118	岡本 侑季 (伊奈学園総合)	2	2	小林 隼人 (浦和学院)	137
119	小久保 智寛 (県立浦和)	2	0	竹山 煌輝 (上尾鷹の台)	138
120	南 瑛斗 (県立浦和)	2	0	政三 好太 (大宮開成)	139
121	小平 爽太 (与野)	2	2	樽本 翔馬 (大宮開成)	139
122	金森 隼太 (与野)	0	2	福島 悠貴 (大宮開成)	139
123	田中 蒼一朗 (大宮国際)	0	2	壽崎 恵仁 (浦和実業)	140
124	齋藤 稜介 (大宮国際)	0	2	松川 輝 (浦和実業)	140
125	長澤 朋弥 (栄北)	2	2	江田 智道 (川口北)	141
126	田村 侑真 (栄北)	2	2	山口 隆之介 (川口北)	141
127	塚越 祐太 (川口市立)	1	0	上見 優人 (南稜)	142
128	前田 飛雄 (川口市立)	1	0	君島 悠成 (南稜)	142
129	加倉井 柚希 (市立浦和)	1	1	西岡 慧朗 (開智高等部)	143
130	関口 恭雅 (市立浦和)	1	0	竹村 幸之助 (開智高等部)	143
131	張旭 棋仁 (蕨)	0	2	内山 聡之 (蕨)	144
132	大箭 柊 (蕨)	2	0	西村 賢人 (蕨)	144
133	内川 耀仁 (大宮南)	0	0	寺岡 史弥 (浦和南)	145
134	橋本 空哉 (大宮南)	0	2	保科 輝汰 (浦和南)	145
135	坂爪 快翔 (いずみ)	2	2	蓮沼 凪 (浦和北)	146
136	佐藤 颯大 (いずみ)	2	2	光部 颯 (浦和北)	146

男子複 (BD) ・ブロック 4

147	牧野 凌久 (埼玉栄)	2	2	朝日 新大起 (大宮東)	172
148	庄司 陽翔 (大宮)	0	2	林 禄 鹏 (国際学院)	173
149	森田 圭悟 (市立浦和)	0	0	松野 凌真 (大宮国際)	174
150	上石 悠斗 (川口工業)	2	2	池田 遠太郎 (与野)	175
151	恩近 凜太郎 (浦和実業)	0	2	筒井 快杏 (浦和実業)	176
152	金澤 拓和 (川口北)	2	0	井田 亮祥 (大宮北)	177
153	畔上 林央 (川口青陵)	0	2	加賀 健太 (大宮北)	177
154	西濱 佑哉 (浦和学院)	2	0	品川 翔吾 (大宮北)	177
155	佐野 優斗 (浦和南)	1	2	邑井 雄大 (大宮北)	177
156	黒川 智暉 (川口市立)	0	0	上田 弦門 (川口北)	178
157	関地 央颯 (蕨)	2	1	菅岩 航大 (川口北)	178
158	手塚 響煌 (いずみ)	1	2	松井 瑠生 (市立浦和)	179
159	中山 准之輔 (岩槻北陵)	0	0	上大内 蓮人 (大宮武蔵野)	180
160	小林 舜大 (大宮工業)	2	1	加藤 蒼太 (栄北)	181
161	千葉 航大 (大宮光陵)	2	2	渡部 琥二 (武南)	182
162	松尾 優和 (浦和東)	1	2	石本 康貴 (上尾南)	183
163	長野 善輝 (川口東)	2	0	木村 颯那 (上尾南)	183
164	林健 元太 (県立浦和)	0	0	福田 悠人 (大宮開成)	184
165	小室 佑大 (小島)	2	1	福佐 杏哉 (大宮開成)	184
166	朱世 軒知 (上尾橋)	0	2	渡部 天琉馬 (開智高等部)	185
167	立石 龍哉 (大宮南)	2	0	中島 大勇 (県立川口)	186
168	矢島 遥音 (上尾)	0	2	蓮沼 来翔 (浦和西)	187
169	前川 博志 (大宮商業)	1	2	菊地 陸憲 (大宮)	188
170	前甲 大翔 (南稜)	0	2	森田 皓士 (大宮)	188
171	小藤 巧希 (浦和麗明)	2	2	新屋 悠斗 (大宮)	188
172	藤原 翔大 (伊奈学園総合)	2	2	曾根 裕人 (鳩ヶ谷)	189
173				大島 十旭 (鳩ヶ谷)	189
174				甲元 知隼 (秀明英光)	190
175				平井 倅太郎 (川口青陵)	191
176				矢野 龍聖 (栄東)	192
177				落合 俊太 (川口市立)	193
178				曾我部 守悠 (大宮南)	194
179				橋本 悠有 (大宮南)	194
180				児嶋 有悟 (大宮南)	194
181				大丸 英大 (浦和北)	195
182				田中 舜己 (浦和北)	195
183				根岸 啓太 (浦和北)	195

男子複(BD)・ブロック決勝

