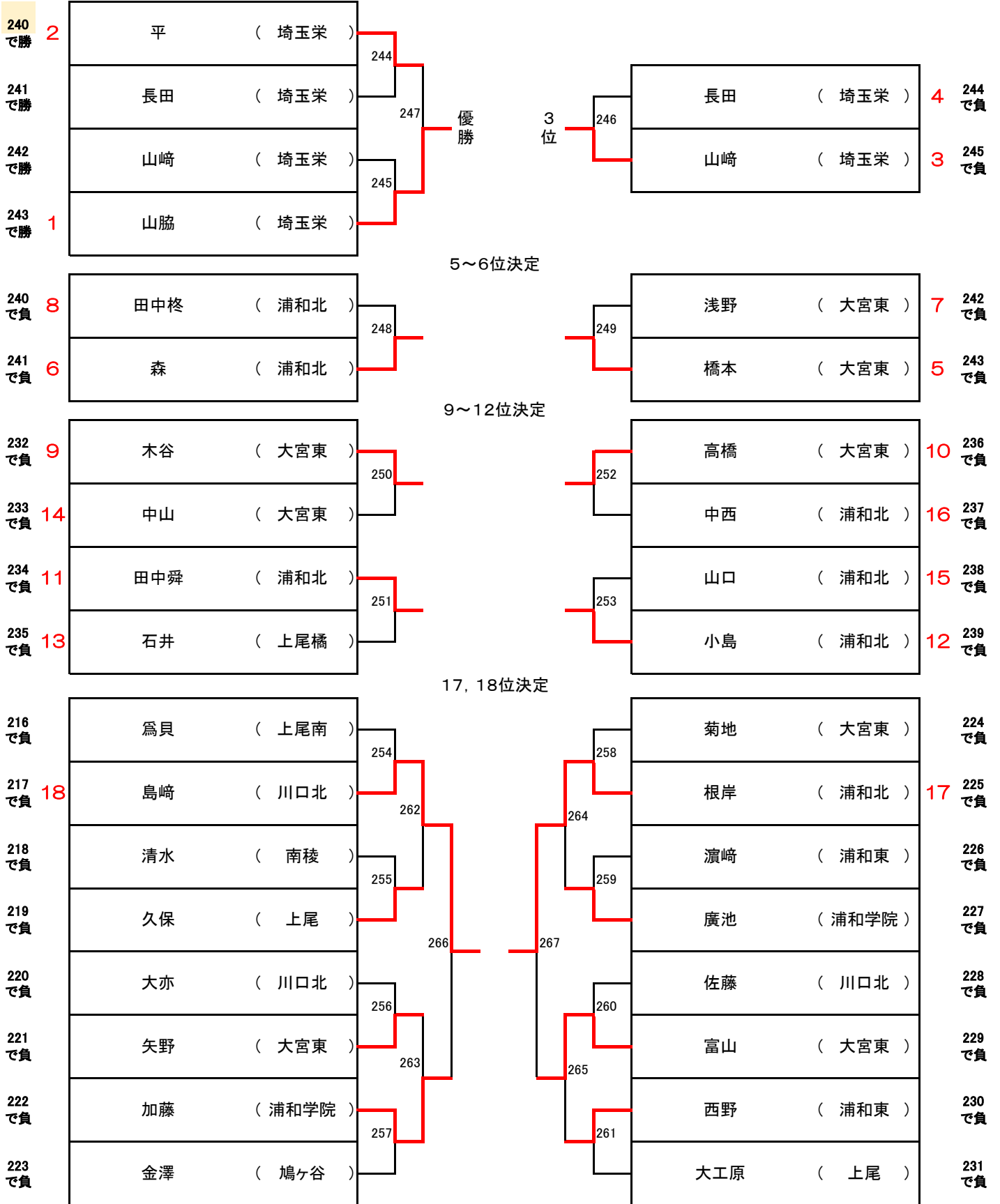


男子シングルス 順位決定戦



男子単(BS)・ブロック 1

1	平 来喜 (埼玉栄)	2	2	中山 幸大 (大宮東)	32
2	山本 徠星 (秀明英光)	1	2	柳下 智洸 (武南)	33
3	玉利 明輝 (大宮)	0	2	谷島 一輝 (上尾橋)	34
4	家納 仁希 (市立浦和)	2	2	太田 陽 (浦和西)	35
5	小川 哲平 (浦和南)	0	2	坂元 優斗 (大宮南)	36
6	立川 剣 (県立川口)	0	2	島村 快 (栄北)	37
7	鈴木 快斗 (浦和東)	2	2	須田 結斗 (岩槻北陵)	38
8	池添 健太 (浦和学院)	2	0	丹野 健太 (川口東)	39
9	竹内 文哉 (伊奈学園)	0	1	小澤 弘季 (浦和麗明)	40
10	松木 大河 (蕨)	2	2	小沼 優斗 (浦和工業)	41
11	爲貝 直生 (上尾南)	2	2	清水 信希 (南稜)	42
12	大久保 一輝 (栄北)	0	0	前田 飛雄太 (川口市立)	43
13	井田 快生 (与野)	0	2	原子 稜真 (大宮開成)	44
14	公文 優 (南稜)	0	0	東 瑠唯 (鳩ヶ谷)	45
15	宮本 恵輔 (県立浦和)	2	2	矢口 貴大 (伊奈学園)	46
16	木谷 祐也 (大宮東)	2	2	久保 海翔 (上尾)	47
17	野口 真士 (上尾)	0	2	山根 知也 (与野)	48
18	井上 幸大 (栄東)	1	2	富田 琥太郎 (市立浦和)	49
19	濱中心 (浦和西)	0	2	宇野 悟史 (浦和南)	50
20	佐無田 陽人 (浦和北)	2	0	染谷 春翔 (浦和東)	51
21	伊藤 駿介 (鳩ヶ谷)	0	0	井上 智稀 (川口工業)	52
22	鈴木 海雅 (武南)	0	0	萩野 恵多 (浦和学院)	53
23	青柳 佑哉 (浦和麗明)	1	2	進通 悠生 (県立川口)	54
24	土田 悠介 (大宮工業)	2	2	白石 昂聖 (上尾鷹の台)	55
25	関 地央 (川口市立)	0	0	石田 翔 (蕨)	56
26	奥井 寛人 (大宮北)	0	0	可児 優翔 (大宮北)	57
27	西川 史悠 (浦和実業)	0	2	南 瑛斗 (県立浦和)	58
28	和氣 駿斗 (大宮光陵)	2	2	矢竹 玲輝 (川口青陵)	59
29	手島 春人 (いずみ)	0	0	谷口 輝 (浦和実業)	60
30	安藤 優陽 (岩槻北陵)	0	2	田中 柊羽 (浦和北)	61
31	島崎 隆晴 (川口北)	2	2		

男子単(BS)・ブロック 2

62	長田 勝幸 (埼玉栄)	2	2	2	石井 陽輝 (上尾橋)	93
63	森 優斗 (川口工業)	0	2	2	山端 海大 (川口工業)	94
64	斉藤 武海 (いずみ)	0	2	2	小熊 アキラ (岩槻北陵)	95
65	武藤 陸翔 (大宮光陵)	1	2	2	大木 智陽 (国際学院)	96
66	小川 旋太郎 (浦和麗明)	2	2	2	大塚 悠久 (川口東)	97
67	横山 倖有 (秀明英光)	0	2	2	根岸 優斗 (大宮工業)	98
68	手島 快 (川口青陵)	1	2	2	谷下 和総 (大宮開成)	99
69	菅家 海翔 (栄北)	2	2	0	永野 智也 (与野)	100
70	水口 雅翔 (大宮)	1	2	0	島貫 吏 (大宮東)	101
71	村岡陽生 (浦和東)	0	2	0	石井 亮輔 (浦和工業)	102
72	関川 恒誠 (武南)	0	2	0	山口 陽志 (大宮光陵)	103
73	大亦 和樹 (川口北)	2	2	0	結城 來翔 (栄東)	104
74	加藤 祐希 (南稜)	0	2	0	吉田 碧羽 (市立浦和)	105
75	牧野 来寿 (大宮工業)	0	2	2	太田 唯一翔 (県立川口)	106
76	阿左美 歩樹 (大宮北)	1	2	2	古川 頼吾 (大宮南)	107
77	矢野 雄士 (大宮東)	2	2	0	加藤 晃大 (浦和学院)	108
78	和久津 晃也 (上尾橋)	0	2	2	横川 憧 (川口青陵)	109
79	渡邊 大樹 (浦和西)	2	2	0	渡辺 亜由都 (秀明英光)	110
80	分部 大翔 (浦和工業)	0	2	0	石原 知樹 (浦和南)	111
81	山野井 健太 (川口市立)	1	2	0	服部 倭空 (県立浦和)	112
82	荒屋 慶大 (上尾鷹の台)	2	2	0	宮下 慧大 (浦和実業)	113
83	久保 智寛 (県立浦和)	1	2	2	平尾 幹太 (川口北)	114
84	小林 友弥 (蕨)	2	2	2	東 優希 (浦和西)	115
85	小川 諒透 (大宮南)	2	2	2	金澤 拓夢 (鳩ヶ谷)	116
86	落合 俊太 (栄東)	0	2	2	木下 星楽 (大宮東)	117
87	駒澤 嶺 (川口東)	0	2	0	中村 一稀 (上尾鷹の台)	118
88	加藤 怜弥 (浦和学院)	2	2	0	増谷 知樹 (大宮)	119
89	松沢 陽 (大宮開成)	1	2	0	福島 天 (いずみ)	120
90	高木 潤太 (伊奈学園)	0	2	0	本田 隼也 (上尾)	121
91	藤本 悠雅 (上尾南)	0	2	2	藤原 光希 (上尾南)	122
92	田中 舜己 (浦和北)	2	2	2	森 彬渡 (浦和北)	123

男子単(BS)・ブロック3

124	山崎 琉生 (埼玉栄)	2	2	2	浅野 海斗 (大宮東)	155
125	飯田 葉月 (栄東)	0	2	2	今西 航汰 (上尾鷹の台)	156
126	奥山 颯太 (岩槻北陵)	0	2	2	小林 舜大 (大宮工業)	157
127	小柴 直人 (武南)	0	2	2	松尾 智 (浦和北)	158
128	金原 悠斗 (浦和南)	1	2	2	笠原 悠生 (川口市立)	159
129	平川 憲悟 (市立浦和)	0	2	2	加賀 杏亮 (与野)	160
130	李 奕辰 (浦和麗明)	2	2	2	森 太星 (上尾橘)	161
131	丸山 晃太 (秀明英光)	1	2	2	三浦 朋輝 (県立川口)	162
132	瀧頭 唯稀 (与野)	2	2	2	藤村 颯汰 (大宮)	163
133	石井 汰樹 (上尾鷹の台)	0	2	2	杉浦 秀 (浦和実業)	164
134	岩崎 翔 (国際学院)	0	2	2	下条 悠貴 (浦和西)	165
135	菊池 舟 (大宮東)	2	2	2	山根 叶夢 (浦和工業)	166
136	寺岡 宏紀 (鳩ヶ谷)	0	2	2	濱崎 晃瑤 (浦和東)	167
137	結城 淳ノ介 (大宮光陵)	2	2	2	新井 魁 (大宮南)	168
138	田尻 和也 (川口市立)	1	2	2	大木 葉太輝 (栄北)	169
139	高橋 星那 (大宮東)	2	2	2	矢澤 史哉 (県立浦和)	170
140	石垣 眺雅 (大宮)	0	2	2	山崎 暖斗 (川口青陵)	171
141	佐藤 諒汰 (栄北)	2	2	2	池田 隼士 (上尾)	172
142	永仮 陸 (南稜)	0	2	2	岩崎 柊斗 (川口東)	173
143	島崎 圭吾 (いずみ)	2	2	2	金子 頼也 (武南)	174
144	中村 俊介 (浦和実業)	0	2	2	渋谷 海吏 (大宮光陵)	175
145	白 知效 (川口北)	1	2	2	今野 純汰 (大宮北)	176
146	渡邊 崇太 (上尾)	2	2	2	浅草 祐斗 (市立浦和)	177
147	三角 悠生 (川口工業)	0	2	2	廣池 亮河 (浦和学院)	178
148	池田乃夢 (浦和東)	0	2	2	鈴木 心大 (川口北)	179
149	林 真輝 (上尾南)	0	2	2	嘉村 葵雄 (岩槻北陵)	180
150	本橋 拓和 (大宮北)	0	2	2	佐藤 杏哉 (大宮開成)	181
151	伊藤 雅人 (伊奈学園)	2	2	2	曾我部 信将 (栄東)	182
152	朱 世軒 (上尾橘)	0	2	2	高橋 秀和 (蕨)	183
153	番場 飛羽 (浦和工業)	0	2	2	高木 篤生 (浦和麗明)	184
154	根岸 啓太 (浦和北)	2	2	2	中西 航希 (浦和北)	185

男子単(BS)・ブロック4

186	山脇 弘奨 (埼玉栄)	2	2	2	小島 洸翔 (浦和北)	217
187	名越 翼 (上尾鷹の台)	0	2	2	吉本 祥輝 (伊奈学園)	218
188	山崎 莉月 (川口東)	0	2	2	上野 健 (大宮)	219
189	京郷 虎太郎 (浦和北)	2	2	2	大木 陽向 (大宮工業)	220
190	荒谷 和飛 (川口工業)	0	2	2	千葉 大翔 (県立川口)	221
191	高橋 尚樹 (栄東)	0	2	2	高坂 嘉伸 (南稜)	222
192	関口 未来翔 (南稜)	2	2	2	吉良 誠 (川口工業)	223
193	富田 悠生 (浦和南)	2	2	0	福田 悠人 (大宮開成)	224
194	黒沢 倖希 (いずみ)	0	2	0	沈 天真 (市立浦和)	225
195	猪野 向陽 (秀明英光)	0	2	0	林 健輝 (川口東)	226
196	矢作 玲 (川口青陵)	2	2	0	蓮見 凌 (蕨)	227
197	石田 優樹 (県立川口)	0	2	1	磯部 楓雅 (上尾南)	228
198	塚越 祐太 (川口市立)	0	2	2	旭 風芽 (鳩ヶ谷)	229
199	佐藤 大輔 (鳩ヶ谷)	0	2	2	嶋田 吏玖 (浦和工業)	230
200	佐藤 煌己 (川口北)	2	2	2	小川 隼翔 (川口北)	231
201	富山 柊也 (大宮東)	2	2	2	西野 杜胡 (浦和東)	232
202	飯島 拓巳 (大宮工業)	0	2	2	西尾 匠真 (栄北)	233
203	河野 礼夢 (浦和学院)	2	2	0	岡田 将和 (浦和南)	234
204	松川 輝 (浦和実業)	1	2	0	矢口 瞬 (浦和麗明)	235
205	原嶋 優輝 (伊奈学園)	0	2	0	西濱 佑哉 (浦和学院)	236
206	甲田 裕也 (武南)	0	2	0	福田 兜人 (大宮商業)	237
207	大澤 博資 (大宮南)	1	2	2	田久保 懂吾 (県立浦和)	238
208	中田 佑馬 (県立浦和)	1	2	2	大久保 隼斗 (秀明英光)	239
209	田村 獅恩 (上尾橘)	2	2	2	大工原 良汰 (上尾)	240
210	堀畑 功太 (上尾南)	0	2	2	伊藤 玲旺 (浦和西)	241
211	伊藤 慎太郎 (岩槻北陵)	0	2	0	内田 湧斗 (川口青陵)	242
212	岩越 慶人 (大宮開成)	0	2	0	高木 楽 (いずみ)	243
213	小林 晃大 (大宮北)	1	2	0	山田 一惺 (国際学院)	244
214	佐々木 凜人 (大宮光陵)	2	2	1	三浦 朔太郎 (大宮南)	245
215	中井 翔太郎 (蕨)	0	2	2	藤谷 優友 (与野)	246
216	山口 幸輝 (浦和北)	2	2	2	橋本 賢輝 (大宮東)	247

男子単(BS)・ブロック決勝

