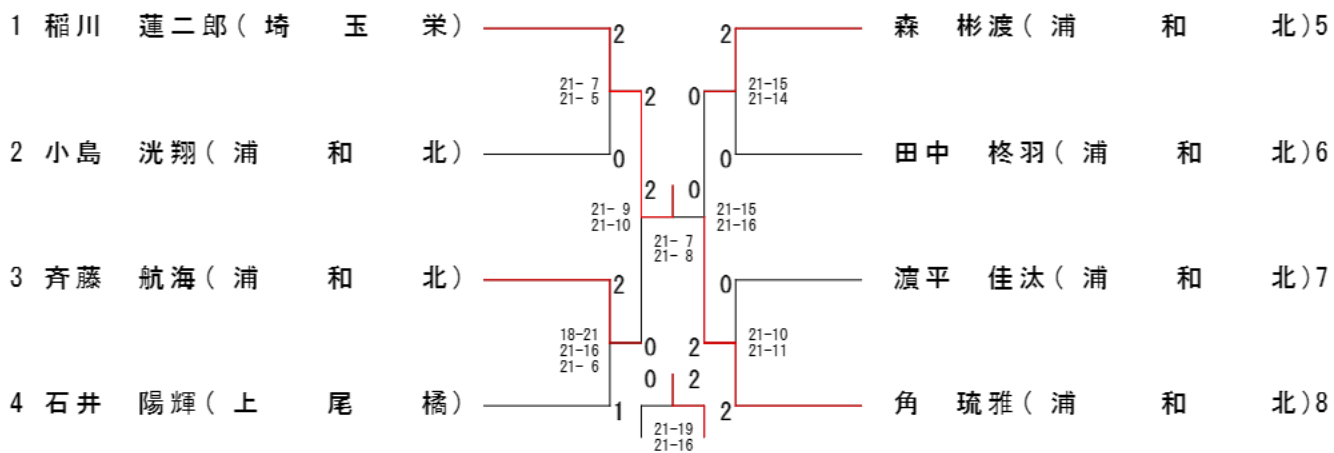


男子単(BS)・ブロック決勝



男子単(BS)・ブロック1

1	稲川 蓮二郎 (埼玉栄)	2	2	向後 遥希 (川口北)	18
2	瀧頭 唯稀 (与野)	2	2	池添 健太 (浦和学院)	19
3	結城 淳ノ介 (大宮光陵)	0	0	齊藤 武海 (いずみ)	20
4	久保 海翔 (上尾)	2	2	山上 彰斗 (与野)	21
5	江川 颯 (県立浦和)	0	0	飯島 愛琉 (大宮工業)	22
6	鎌田 照政 (大宮開成)	0	0	高橋 秀和 (蕨)	23
7	玉利 明輝 (大宮)	2	2	相田 烈矢 (川口市立)	24
8	宮下 慧大 (浦和実業)	2	2	内間 裕都 (国際学院)	25
9	古川 翔 (上尾鷹の台)	0	0	清水 信希 (南稜)	26
10	高野 真 (市立浦和南)	2	2	若林 泰正 (伊奈学園)	27
11	内田 湧斗 (川口青陵)	0	0	雁金 空 (川口工業)	28
12	横山 琉空 (大宮北)	2	2	岩崎 柊斗 (川口東)	29
13	張 智成 (栄東)	0	0	古川 偉大 (浦和西)	30
14	石原 春輝 (秀明英光)	0	0	矢部 凌馬 (上尾橋)	31
15	小針 慶之 (大宮南)	2	2	俵 悠行 (開智高等)	32
16	関川 史雄 (県立川口)	0	0	中山 幸大 (大宮東)	33
17	山口 幸輝 (浦和北)	2	2		

男子単(BS)・ブロック2

34 小島 洸翔 (浦和北)	2	2	青木 暖人 (浦和北)	50
	15-10 15-10	2		
35 下条 悠貴 (浦和西)	0	2	関口 未来翔 (南稜)	51
	15-11 15-7	2		
36 山田 耕平 (伊奈学園)	2	2	藤原 光希 (上尾南)	52
	15-7 15-11	0		
37 進通 悠生 (県立川口)	0	2	高橋 星那 (大宮東)	53
	15-8 15-8	2		
38 戸田 結心 (鳩ヶ谷)	2	2	和氣 駿斗 (大宮光陵)	54
	15-9 15-7	1		
39 藤沢 率矢 (栄東)	0	0	藤野 眞仁 (県立浦和)	55
	17-19 15-8 15-11	2		
40 白 知效 (川口北)	2	0	谷端 里空 (市立浦和南)	56
	15-9 15-3	2		
41 上野 武蔵 (大宮武蔵野)	0	2   1	廣池 亮河 (浦和学院)	57
	21-16 22-20	15-21 21-9 21-18		
42 川島 青空 (浦和実業)	2	0	水沼 黎音 (開智高等)	58
	12-15 15-5 15-13	0		
43 神宮 拓馬 (大宮)	1	2	安西 我空 (蕨)	59
	11-15 15-13 15-7	0		
44 田代 陸 (武南)	0	2	矢竹 玲輝 (川口青陵)	60
	15-3 15-7	1		
45 沈 天真 (市立浦和)	2	0	濱崎晃瑠 (浦和東)	61
	15-12 15-11	0		
46 分部 大翔 (浦和工業)	0	0	矢口 瞬 (浦和麗明)	62
	15-7 15-9	0		
47 針谷 流空 (川口市立)	2	0	佐藤 蓮太郎 (栄北)	63
	15-9 15-12	0		
48 猪野 向陽 (秀明英光)	0	2	小橋 勇斗 (大宮工業)	64
	15-2 15-0	2		
49 加藤 虎侍 (岩槻北陵)	2	2	小宮 颯太 (大宮)	65
		2		

男子単(BS)・ブロック3

66 齊藤 航海 (浦和北)	2	2	松木 裕生 (上尾)	82
	15-4 15-6	2	2	15-4 15-4
67 谷島 一輝 (上尾橋)	0	2	0	15-10 15-11
	15-3 15-1	2	2	0
68 西藤 朱羽 (浦和美業)	2	0	0	15-8 15-4
	18-16 15-7	0	2	16-14 15-13
69 桑折 大翔 (浦和工業)	0	2	0	2
	15-6 15-9	2	2	0
70 堀内 駿平 (武南)	2	1	0	15-11 15-11
	15-13 8-16 15-9	0	0	0
71 西田秀祐 (浦和東)	1	0	0	15-11 15-3
	14-16 15-2 15-11	2	2	0
72 藏重 優太 (大宮北)	0	2	0	15-5 15-9
	15-9 15-13	2	2	21-7 21-12
73 小嶋 友登 (大宮)	2	1	2	19-21 21-17 21-18
	21-7 21-12	2	2	21-12 21-8
74 小林 友弥 (蕨)	2	0	2	15-9 15-11
	18-16 11-15 15-9	0	0	13-15 15-10 15-10
75 矢邊 俊貴 (川口北)	1	0	0	2
	15-10 15-9	0	1	15-6 15-8
76 三ツ橋 恵大 (秀明英光)	0	2	0	0
	15-4 15-8	2	2	15-8 15-3
77 正木 楓雅 (浦和学院)	2	0	0	15-5 15-6
	19-17 17-15	0	2	2
78 高橋 琉生 (大宮南)	2	0	0	15-5 15-6
	15-9 15-12	0	2	15-5 15-5
79 大川 真矢 (大宮武蔵野)	0	2	0	0
	15-8 15-11	2	2	15-5 15-8
80 黒沢 佳希 (いずみ)	0	2	0	2
	15-6 15-6	2	2	15-5 15-8
81 五日市 浩夢 (鳩ヶ谷)	2	2	2	2

男子単(BS)・ブロック4

98	石井 陽輝 (上尾橋)	2	2	大平 航汰 (与野)	114
		15-4 15-1	2		
99	尾股 玲汰 (栄北)	0	2	林 一廣 (鳩ヶ谷)	115
		15-2 15-12	2		
100	永仮 陸 (南稜)	2	2	見澤 亜留 (大宮工業)	116
		15-6 15-8	0		
101	中島 煌太 (栄東)	0	2	藤村 颯汰 (大宮)	117
		15-9 15-11	0		
102	佐藤 煌己 (川口北)	2	2	伊藤 玲旺 (浦和西)	118
		15-2 15-6	1		
103	松崎 奏太 (大宮武蔵野)	0	0	武藤 陸翔 (大宮光陵)	119
		15-7 15-13	0		
104	三角 悠生 (川口工業)	0	2	中村 竜也 (大宮南)	120
		15-10 15-9	0		
105	青柳 佑哉 (浦和麗明)	2	2	李 丞龍 (県立川口)	121
		15-21 21-14 21-15	0		
106	矢澤 史哉 (県立浦和)	2	2	丹野 健太 (川口東)	122
		15-8 15-8	0		
107	上野 優太 (浦和学院)	0	2	伊藤 大生 (武南)	123
		13-15 15-11 15-11	0		
108	清水 悠 (市立浦和)	0	2	富山 柊也 (大宮東)	124
		15-10 15-9	2		
109	麻生 柊人 (川口青陵)	2	2	手島 春人 (いずみ)	125
		10-15 15-7 15-5	1		
110	阿左美 歩樹 (大宮北)	2	2	西野 杜胡 (浦和東)	126
		15-11 15-10	0		
111	渡邊 崇太 (上尾)	0	2	関 恵太 (大宮開成)	127
		11-15 15-9 17-15	1		
112	今西 航汰 (上尾鷹の台)	0	2	菅井 颯太 (岩槻北陵)	128
		15-5 15-2	1		
113	深谷 洋己 (上尾南)	2	2	中西 航希 (浦和北)	129

男子単(BS)・ブロック 5

130 廣井 洋介 (大宮東)	2	2	石原 遼佑 (伊奈学園) 146
	15-8 15-5	2	2
131 谷下 和聡 (大宮開成)	0	2	橋口 翔 (市立浦和) 147
	15-9 15-6	2	0
132 山口 陽志 (大宮光陵)	0	2	川崎 煌 (大宮南) 148
	15-2 15-6	0	0
133 稲見 知輝 (川口東)	2	2	堀畑 功太 (上尾南) 149
	15-6 15-12	2	キ
134 小林 正仁 (川口工業)	2	0	樋地 孝一郎 (浦和実業) 150
	15-9 15-12	1	キ
135 横川 憧 (川口青陵)	0	0	渡邊 惺 (栄東) 151
	11-15 15-13 15-7	0	0
136 清水 禎大 (県立浦和)	0	0	嶋田 吏玖 (浦和工業) 152
	15-9 15-12	2	2
137 関口 幸汰 (上尾)	2	0	伊藤 凌央 (大宮北) 153
	21-10 21-10	2	2
138 石井 優輝 (岩槻北陵)	2	2	佐藤 祐希 (秀明英光) 154
	15-5 15-7	2	0
139 佐藤 倭来 (大宮武蔵野)	0	0	早川 辰義 (大宮工業) 155
	16-14 15-9	2	0
140 西濱 佑哉 (浦和学院)	2	0	高岡 未来 (いずみ) 156
	15-3 15-4	0	2
141 山路 昊太 (開智高等)	0	0	劉 皓旭 (浦和麗明) 157
	5-15 15-13 16-14	0	2
142 根岸 奎輔 (川口北)	2	2	遠藤 周生 (市立浦和南) 158
	15-11 15-6	0	1
143 鈴木 洸太郎 (南稜)	0	2	宮石 拓海 (大宮) 159
	15-9 15-13	1	2
144 松田 大和 (蕨)	0	2	湯澤陸大 (浦和東) 160
	15-5 15-11	2	0
145 金澤 拓夢 (鳩ヶ谷)	2	2	森 彬渡 (浦和北) 161
		2	2

男子単(BS)・ブロック6

162 岡崎 詩(市立浦和)	2	2	田中 柊羽(浦和北)	178
	15-9 15-7	2	2	15-9 15-3
163 近末 楽斗(大宮南)	0	2	中野 光太郎(市立浦和南)	179
	15-8 15-10	2	2	15-4 15-11
164 木村 匠冴(大宮開成)	2	0	山崎 暖斗(川口青陵)	180
	15-12 8-15 15-13	0	0	15-12 15-12
165 西 秀崇(浦和学院)	1	2	梅田 一慧(県立川口)	181
	15-8 15-10	2	2	15-7 15-9
166 富岡 海翔(川口市立)	2	2	土田 徹(武南)	182
	9-15 15-3 15-10	2	2	15-6 15-10
167 木元 悠太(秀明英光)	1	0	上林 虹輝(伊奈学園)	183
	15-8 15-3	0	0	17-15 15-7
168 福田 幹太(開智高等)	0	0	西村 元希(上尾)	184
	15-10 15-9	0	0	15-13 15-13
169 高柳 潤(栄北)	2	1	土田 悠介(大宮工業)	185
	23-21 19-21 21-13	2	2	21-11 21-17
170 田村 獅恩(上尾橋)	2	14-21 21-14 21-19	池田乃夢(浦和東)	186
	15-3 15-8	2	2	15-3 15-4
171 古畑 昂輝(鳩ヶ谷)	0	0	滝澤 滉樹(南稜)	187
	15-4 15-1	0	0	15-8 16-18 15-8
172 谷内田 佑月(いずみ)	1	2	加藤 里琉(大宮光陵)	188
	15-12 10-15 15-8	0	0	キ
173 井上 結支(大宮武蔵野)	2	1	佐藤 宏太郎(県立浦和)	189
	15-9 15-12	1	0	15-10 15-11
174 白石 昂聖(上尾鷹の台)	1	0	雨宮 崇翔(与野)	190
	10-15 17-15 15-10	0	2	15-12 15-10
175 濱中心(浦和西)	2	2	曾根 大輝(蕨)	191
	15-7 15-7	2	2	15-7 15-2
176 矢野 雄士(大宮東)	2	0	峯村 大樹(浦和実業)	192
	15-13 15-7	2	0	15-5 15-0
177 柴田 昊輝(川口北)	0	2	瀧澤 涼太(大宮)	193
		2	2	

男子単(BS)・ブロック7

194	伊田 奏 (大宮)	2	2	島崎 隆晴 (川口北)	210
		15-6 15-4	2		15-3 15-5
195	近藤 駿平 (大宮北)	0	2	森 優斗 (川口工業)	211
		15-7 15-3	0		15-8 15-5
196	名越 翼 (上尾鷹の台)	0	2	井田 昊輝 (栄北)	212
			0		18-16 12-15 15-10
197	山本 侑星 (秀明英光)	1	1	高橋 鳳旗 (鳩ヶ谷)	213
		15-12 15-7	0		16-14 14-16 15-9
198	伊藤 蒼太 (与野)	2	2	戸口 樹 (伊奈学園)	214
		15-4 15-7	0		16-14 16-14
199	関口 燈真 (市立浦和)	0	1	染谷 春翔 (浦和東)	215
		15-9 15-12	2		15-7 15-10
200	菊池 昂大 (大宮開成)	0	0	三上 司 (上尾南)	216
		15-5 15-2	2		13-15 15-9 15-10
201	木谷 祐也 (大宮東)	2	1	佐々木 凜人 (大宮光陵)	217
			21-16 15-21 21-18		21-18 21-10
202	田中 舜己 (浦和北)	2	2	岩崎 広太郎 (栄東)	218
		15-4 15-7	0		15-10 15-6
203	宮崎 光太郎 (武南)	0	2	伊藤 成吾 (浦和西)	219
		15-3 15-6	2		15-7 15-7
204	伊勢 佑真 (開智高等)	1	2	若松 春翔 (県立川口)	220
			0		15-13 9-15 15-10
205	冨田 悠生 (市立浦和南)	2	2	小熊 アキラ (岩槻北陵)	221
		15-11 15-10	2		15-13 12-15 15-7
206	菅原 竜陽 (上尾橋)	0	2	佐藤 旬大 (川口市立)	222
		15-8 15-4	0		9-15 17-15 15-4
207	高木 篤生 (浦和麗明)	2	2	根岸 優斗 (大宮工業)	223
		16-14 15-8	0		15-6 15-11
208	加藤 心晴 (上尾)	0	2	小沼 優斗 (浦和工業)	224
		15-9 15-9	2		15-7 15-2
209	大家 魁真 (川口東)	2	2	濱平 佳汰 (浦和北)	225



男子単(BS)・ブロック 8

226 角 琉雅 (浦 和 北)	2	2	加藤 晃大 (浦 和 学 院) 242
	15-4 15-4	0	15-2 15-2
227 矢部 翔太郎 (浦 和 麗 明)	0	0	劉 名赫 (栄 東) 243
	15-7 15-6	16-14 15-6	
228 塩屋 智大 (市 立 浦 和)	2	2	重泉 弘文 (川 口 工 業) 244
	15-9 16-18 15-5	0	15-13 16-14
229 田谷 善伸 (大 宮 北)	1	2	河村 青波 (大 宮 東) 245
	15-2 15-10	15-5 15-8	
230 中山 桃侍郎 (川 口 青 陵)	2	2	渡邊 耀介 (蕨) 246
	15-3 15-3	0	15-6 15-6
231 田口 航太郎 (上 尾 鷹 の 台)	0	0	伊藤 隆悟 (大 宮) 247
	15-12 15-12	15-10 15-5	
232 永瀬 柁人 (上 尾 橋)	0	0	菅家 海翔 (栄 北) 248
	15-6 15-13	8-15 15-10 15-13	
233 橋爪 寛人 (浦 和 西)	2	0	山根 叶夢 (浦 和 工 業) 249
	21-8 21-17	21-18 21-12	
234 爲貝 直生 (上 尾 南)	2	2	渡邊 三太 (大 宮 南) 250
	15-11 15-11	15-4 15-7	
235 沼澤 幸希 (伊 奈 学 園)	0	0	伊藤 慎太郎 (岩 槻 北 陵) 251
	15-9 15-6	15-7 15-6	
236 渡邊 楓 (浦 和 実 業)	1	0	原田 榛斗 (与 野) 252
	21-19 9-15 15-7	15-10 15-5	
237 小原 康太郎 (大 宮 開 成)	2	0	加藤 祐希 (南 稜) 253
	15-12 8-15 15-11	15-13 15-8	
238 森本 陽仁 (上 尾)	2	0	榎本 和人 (大 宮 武 蔵 野) 254
	15-12 15-17 15-7	15-6 15-9	
239 山田 莉玖 (県 立 川 口)	1	2	菊地 陽壘 (武 南) 255
	13-15 15-8 15-9	15-8 15-13	
240 山崎 莉月 (川 口 東)	0	0	三倉 要樹 (川 口 市 立) 256
	15-9 15-12	15-9 15-11	
241 島崎 圭吾 (い ず み)	2	2	篠田 凌太郎 (県 立 浦 和) 257