



平成19年度 第38回関東中学校バドミントン大会



大会速報

H19. 8. 10 No. 3 1



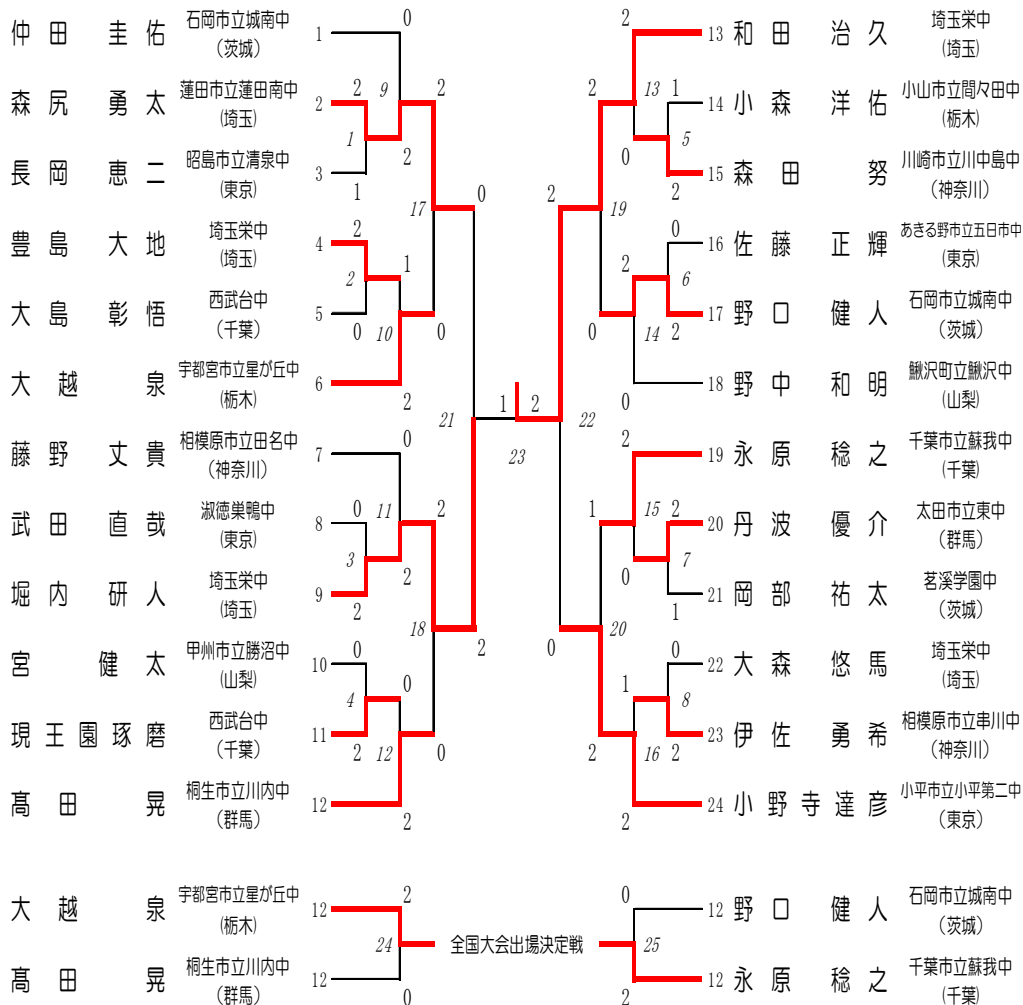
©埼玉県2005

シングルス 男女とも埼玉県

団体戦に続きアベック優勝  
2年ぶりに優勝杯奪取

地元埼玉が、1～3位に3人

男子シングルス (BS)



女子シングルス (GS)

