

# 男子チーム対戦表

## 1 予選リーグ

### (1) 男子Aリーグ

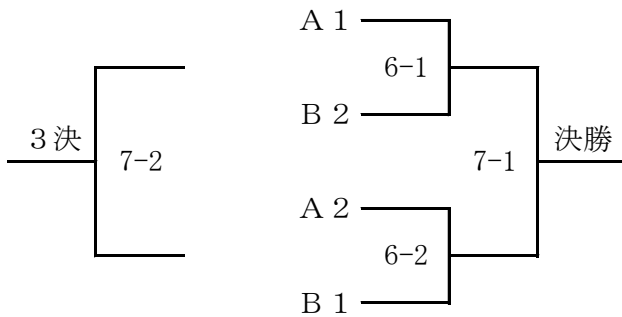
	山梨	茨城	栃木	福井	東京	埼玉A
山梨		5-1	4-1	3-1	2-1	1-1
茨城			2-3	4-2	1-2	3-3
栃木				1-3	3-2	5-2
福井					5-3	2-2
東京						4-3
埼玉A						

### (2) 男子Bリーグ

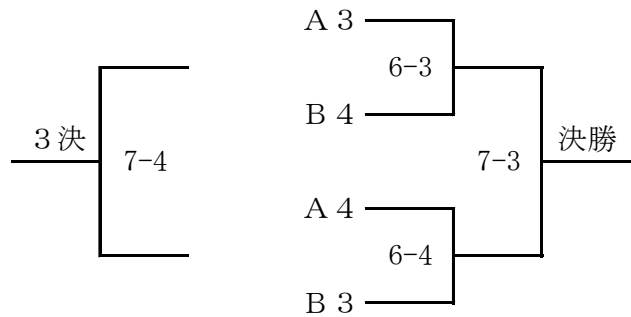
	千葉	神奈川	熊本	群馬	岡山	埼玉B
千葉		5-4	4-4	3-4	2-4	1-4
神奈川			2-6	4-5	1-5	3-6
熊本				1-6	3-5	5-5
群馬					5-6	2-5
岡山						4-6
埼玉B						

## 2 順位決定トーナメント

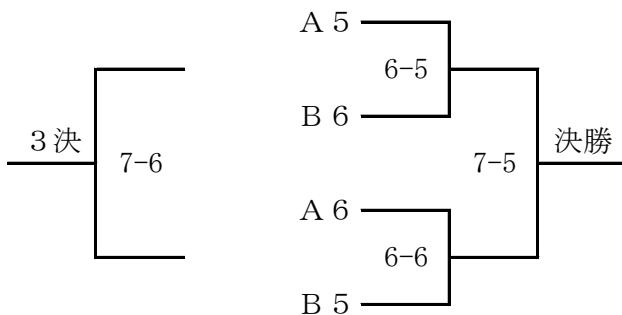
### (1) I・IIトーナメント (1~4位)



### (2) III・IVトーナメント (5~8位)



### (3) V・VIトーナメント (9~12位)



表の見方

試合No. 4 = 2日目12:00~14:00

コートNo. 3 = 3コート

# 女子チーム対戦表

## 1 予選リーグ

### (1) 女子aリーグ

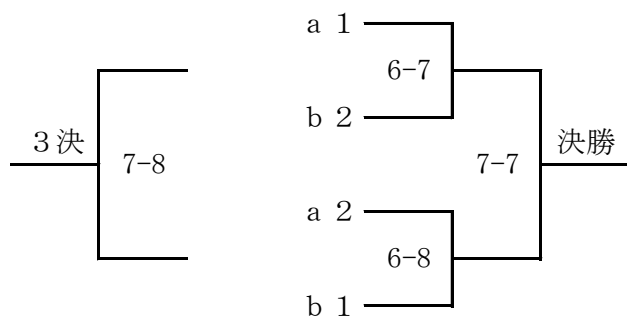
	群馬	栃木	熊本	岡山	神奈川	埼玉A
群馬		5-7	4-7	3-7	2-7	1-7
栃木			2-9	4-8	1-8	3-9
熊本				1-9	3-8	5-8
岡山					5-9	2-8
神奈川						4-9
埼玉A						

### (2) 女子bリーグ

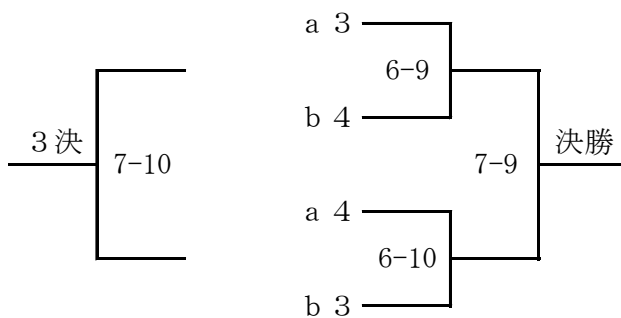
	千葉	福井	茨城	東京	山梨	埼玉B
千葉		5-10	4-10	3-10	2-10	1-10
福井			2-12	4-11	1-11	3-12
茨城				1-12	3-11	5-11
東京					5-12	2-11
山梨						4-12
埼玉B						

## 2 順位決定トーナメント

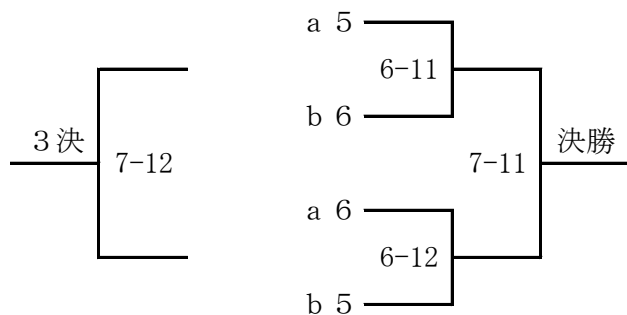
### (1) I・IIトーナメント (1~4位)



### (2) III・IVトーナメント (5~8位)

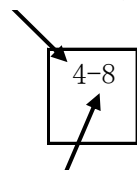


### (3) V・VIトーナメント (9~12位)



### 表の見方

試合No. 4 = 2日目12:00~14:00



コートNo. 8 = 8コート