

令和5年度 埼玉県中学校体育連盟体育大会バドミントン競技会実施要項

埼玉県中学校体育連盟バドミントン専門部
埼玉県中学校体育連盟バドミントン大会<中学校の部>

埼玉県総合体育大会<中学校の部>

大会名	埼玉県総合体育大会<中学校の部>	埼玉県中学校新人体育大会 兼第38回県民総合スポーツ大会<中学校の部>
主催	埼玉県教育委員会、さいたま市教育委員会	埼玉県、埼玉県教育委員会、さいたま市教育委員会
後援	埼玉県スポーツ協会、熊谷市教育委員会、蓮田市教育委員会	公益財団法人埼玉県体育連盟
主管	埼玉県中学校体育連盟バドミントン専門部	埼玉県中学校体育連盟バドミントン専門部
種目	男女ども各学校(チーム)対抗団体戦及び個人戦(ダブルス、シングル)	男子、女子
競技規則	(1) 現行の(公財)日本バドミントン協会競技規則、同大会運営規程、同公認審判員規程に準じる。 (2) 使用用具は、(公財)日本バドミントン協会検定・審査合格用具とする。	
競技方法	全チームメント方式により優勝を決定する(3日決定戦を行う)。団体戦は複1直(単複兼ねらわれなし)。D1・S・D2の順 2点先取。	

出場定数	団体	個人	各地区定数合計		大会		選手		コート	合計	
			男子	女子	男子	女子	男子	女子			
7	種目	男子	総数	8	2	2	2	1	1	1	39
	団体	男子	総数	8	2	2	2	1	1	1	45
	個人	男子	総数	13	5	3	3	3	3	3	76
	個人	女子	総数	14	5	3	3	3	3	3	80
	個人	男子	総数	13	5	3	3	3	3	3	68
	個人	女子	総数	14	5	3	3	3	3	3	72
	個人	男子	総数	13	5	3	3	3	3	3	68
	個人	女子	総数	14	5	3	3	3	3	3	72
	個人	男子	総数	14	5	3	3	3	3	3	68
	個人	女子	総数	14	5	3	3	3	3	3	72
	個人	男子	総数	14	5	3	3	3	3	3	68
	個人	女子	総数	14	5	3	3	3	3	3	72
	個人	男子	総数	14	5	3	3	3	3	3	68
	個人	女子	総数	14	5	3	3	3	3	3	72
	個人	男子	総数	14	5	3	3	3	3	3	68
	個人	女子	総数	14	5	3	3	3	3	3	72
	個人	男子	総数	14	5	3	3	3	3	3	68
	個人	女子	総数	14	5	3	3	3	3	3	72
	個人	男子	総数	14	5	3	3	3	3	3	68
	個人	女子	総数	14	5	3	3	3	3	3	72
	個人	男子	総数	14	5	3	3	3	3	3	68
	個人	女子	総数	14	5	3	3	3	3	3	72
	個人	男子	総数	14	5	3	3	3	3	3	68
	個人	女子	総数	14	5	3	3	3	3	3	72
	個人	男子	総数	14	5	3	3	3	3	3	68
	個人	女子	総数	14	5	3	3	3	3	3	72
	個人	男子	総数	14	5	3	3	3	3	3	68
	個人	女子	総数	14	5	3	3	3	3	3	72
	個人	男子	総数	14	5	3	3	3	3	3	68
	個人	女子	総数	14	5	3	3	3	3	3	72
	個人	男子	総数	14	5	3	3	3	3	3	68
	個人	女子	総数	14	5	3	3	3	3	3	72
	個人	男子	総数	14	5	3	3	3	3	3	68
	個人	女子	総数	14	5	3	3	3	3	3	72
	個人	男子	総数	14	5	3	3	3	3	3	68
	個人	女子	総数	14	5	3	3	3	3	3	72
	個人	男子	総数	14	5	3	3	3	3	3	68
	個人	女子	総数	14	5	3	3	3	3	3	72
	個人	男子	総数	14	5	3	3	3	3	3	68
	個人	女子	総数	14	5	3	3	3	3	3	72
	個人	男子	総数	14	5	3	3	3	3	3	68
	個人	女子	総数	14	5	3	3	3	3	3	72
	個人	男子	総数	14	5	3	3	3	3	3	68
	個人	女子	総数	14	5	3	3	3	3	3	72
	個人	男子	総数	14	5	3	3	3	3	3	68
	個人	女子	総数	14	5	3	3	3	3	3	72
	個人	男子	総数	14	5	3	3	3	3	3	68
	個人	女子	総数	14	5	3	3	3	3	3	72
	個人	男子	総数	14	5	3	3	3	3	3	68
	個人	女子	総数	14	5	3	3	3	3	3	72
	個人	男子	総数	14	5	3	3	3	3	3	68
	個人	女子	総数	14	5	3	3	3	3	3	72
	個人	男子	総数	14	5	3	3	3	3	3	68
	個人	女子	総数	14	5	3	3	3	3	3	72
	個人	男子	総数	14	5	3	3	3	3	3	68
	個人	女子	総数	14	5	3	3	3	3	3	72
	個人	男子	総数	14	5	3	3	3	3	3	68
	個人	女子	総数	14	5	3	3	3	3	3	72
	個人	男子	総数	14	5	3	3	3	3	3	68
	個人	女子	総数	14	5	3	3	3	3	3	72
	個人	男子	総数	14	5	3	3	3	3	3	68
	個人	女子	総数	14	5	3	3	3	3	3	72
	個人	男子	総数	14	5	3	3	3	3	3	68
	個人	女子	総数	14	5	3	3	3	3	3	72
	個人	男子	総数	14	5	3	3	3	3	3	68
	個人	女子	総数	14	5	3	3	3	3	3	72
	個人	男子	総数	14	5	3	3	3	3	3	68
	個人	女子	総数	14	5	3	3	3	3	3	72
	個人	男子	総数	14	5	3	3	3	3	3	68
	個人	女子	総数	14	5	3	3	3	3	3	72
	個人	男子	総数	14	5	3	3	3	3	3	68
	個人	女子	総数	14	5	3	3	3	3	3	72
	個人	男子	総数	14	5	3	3	3	3	3	68
	個人	女子	総数	14	5	3	3	3	3	3	72
	個人	男子	総数	14	5	3	3	3	3	3	68
	個人	女子	総数	14	5	3	3	3	3	3	72
	個人	男子	総数	14	5	3	3	3	3	3	68
	個人	女子	総数	14	5	3	3	3	3	3	72
	個人	男子	総数	14	5	3	3	3	3	3	68
	個人	女子	総数	14	5	3	3	3	3	3	72
	個人	男子	総数	14	5	3	3	3	3	3	68
	個人	女子	総数	14	5	3	3	3	3	3	72
	個人	男子	総数	14	5	3	3	3	3	3	68
	個人	女子	総数	14	5	3	3	3	3	3	72
	個人	男子	総数	14	5	3	3	3	3	3	68
	個人	女子	総数	14	5	3	3	3	3	3	72
	個人	男子	総数	14	5	3	3	3	3	3	68
	個人	女子	総数	14	5	3	3	3	3	3	72
	個人	男子	総数	14	5	3	3	3	3	3	68
	個人	女子	総数	14	5	3	3	3	3	3	72
	個人	男子	総数	14	5	3	3	3	3	3	68
	個人	女子	総数	14	5	3	3	3	3	3	72
	個人	男子	総数	14	5	3	3	3	3	3	68
	個人	女子	総数	14	5	3	3	3	3	3	72
	個人	男子	総数	14	5	3	3	3	3	3	68
	個人	女子	総数	14	5	3	3	3	3	3	72
	個人	男子	総数	14	5	3	3	3	3	3	68
	個人	女子	総数	14	5	3	3	3	3	3	72
	個人	男子	総数	14	5	3	3	3	3	3	68
	個人	女子	総数	14	5	3	3	3	3	3	72
	個人	男子	総数	14	5	3	3	3	3	3	68
	個人	女子	総数	14	5	3	3	3	3	3	72
	個人	男子	総数	14	5	3	3	3	3	3	68
	個人	女子	総数	14	5	3	3	3	3	3	72
	個人	男子	総数	14	5	3	3	3	3	3	68
	個人	女子	総数	14	5	3	3	3	3	3	72
	個人	男子	総数	14	5	3	3	3	3	3	68
	個人	女子	総数	14	5	3	3	3	3	3	72
	個人	男子	総数	14	5	3	3	3	3	3	68
	個人	女子	総数	14	5	3	3	3	3	3	72
	個人	男子	総数	14	5	3	3	3	3	3	68
	個人	女子	総数	14	5	3	3	3	3	3	72
	個人	男子	総数	14	5	3	3	3	3	3	68
	個人	女子	総数	14	5	3	3	3	3	3	72
	個人	男子	総数	14	5	3	3	3	3	3	68
	個人	女子	総数	14	5	3	3	3	3	3	72
	個人	男子	総数	14	5	3	3	3	3	3	68
	個人	女子	総数	14	5	3	3	3	3	3	72
	個人	男子	総数	14	5	3	3	3	3	3	68
	個人	女子	総数	14	5	3	3	3	3	3	72
	個人	男子	総数	14	5	3	3	3	3	3	68
	個人	女子	総数	14	5	3	3	3	3	3	72
	個人	男子	総数	14	5	3	3	3	3	3	68
	個人	女子	総数	14	5	3	3	3	3	3	72
	個人	男子	総数	14	5	3	3	3	3	3	68
	個人	女子	総数	14	5	3	3	3	3	3	72
	個人	男子	総数	14	5	3	3	3	3	3	68

令和年度埼玉県中学校学校総合体育大会<中学校の部>
バドミントン競技会

1. 期日・会場

令和5年 7月13日(木) 18日(火) 19日(水) 24日(月) くまがやドーム体育館
8:30開場
25日(火) 蓮田パルシー
8:45準備入場

2. 競技役員

<顧問> 磯井 貞夫 能登 則男 加藤 勝 坂本 徳雄 成田 進
<競技審判部長> 大澤 一之 <競技審判部長> 名倉 康弘
<総務部長> 関根 冬蔵
<総務委員> 小倉 康弘 小林 剛 大澤 一之 杉田 和樹
<総務部> 小林 剛 大澤 一之 榎本 剛司 宮寄 晋 宮田 玲奈
佐藤 佑哉 鹿島 善昭
名倉 康弘 服部 瑤子 伊賀 祐輝 梶原 将人 山中 良太
<競技部> 瀧口 裕太
<庶務部> 杉田 和樹 土肥 慧司 山本 秀弥 菅野 若奈 木本 涉
山内 賢人
<式典責任者> 小林 剛 <会場責任者> 名倉 康弘 <記録責任者> 大澤 一之
<報道責任者> 大澤 一之 <会計責任者> 中村 美杉
<監査> 坂井 晃 <評議> 寺家 司
<幹事> 磯下由貴子 森 歩美 歸山 広規 町田 佳史 鈴木 順
角山 和正

3. インフルエンザ・コロナウイルス感染症等に関わる対応について ※庶務部担当

- 会場内に手指消毒液等を設置するので活用する。
- 学校・チーム及び参加者個人の責任において、うがい・手洗い・マスクの着用・アルコール消毒などの予防に努める。
- 参加者及び引率者の責任において、健康観察記録等により参加選手等の健康観察を行い記録する。
- 各種状況により、大会の開催の有無の判断や開催の制限を行う場合は、ホームページで連絡する。

4. 吊り下げ式IDカードの着用

*今大会は、IDを着用した者のみ大会会場への入場を許可する。
<各自用意>作成方法については、HPに掲載、ダウンロードする。
①中学校:監督(校長・教員・部活動指導員・外部指導者)
②地域クラブ:監督(県中体連に登録済みの代表者・事務担当者(管理者)・指導者)
③保護者引率者
④観戦保護者
⑤大会運営員
⑥選手は、背面ゼッケンがID
⑦審判生徒は、ジャージ等で確認
○各校管理職等(応援)→各校で通常使用しているID

<熱中症対策>
『参加校(チーム)・参加者は、選手・関係者用の熱中症対策グッズ(携帯用クーラーボックスの中に、水・保冷剤・氷嚢・経口補水液)を携行して大会に参加すること。』

5. 開閉会式 *開閉会式は実施しない。

開始式(男女とも団体戦開催日に、優勝杯返還・選手宣誓)を実施する。
表彰式 *男女別各種目ごとに競技終了後実施する。
・整列(周囲の距離を保つ) ・成績発表() ・表彰()

6. 賞状 *団体戦は、学校用賞状1枚を含む

	96枚	1位	2位	3位	3位
男子	団体戦	9	9	9	9
	個人戦D	2	2	2	2
	個人戦S	1	1	1	1
女子	団体戦	9	9	9	9
	個人戦D	2	2	2	2
	個人戦S	1	1	1	1

*賞状96枚、メダル4

7. メダル

	44個	1位	2位
男子	団体戦	8	8
	個人戦D	2	2
	個人戦S	1	1
女子	団体戦	8	8
	個人戦D	2	2
	個人戦S	1	1

7. 会場使用上の注意事項(くまがやドーム体育館) *蓮田も熊谷に準じる

- 決められた場所以外には駐車しない。
<熊谷会場>
・駐車場は、P3. 5. 6. 7駐車場を中心に使用する。
・バスなどの大型車は、東第2多目的広場に駐車する。
<蓮田会場>
・駐車場は、第1. 2駐車場を使用する。
・借り上げバス(大型・中型・マイクロバス)は、第3駐車場を使用する。
- 朝、引率者は生徒と共に入場し指導する。
・往復の交通に十分留意する。
・引率者(監督・保護者引率者)は必ず会場にいる。
- 下履きやかさは、必ず入口で袋に入れて各自で保管する。
・雨天時は、各学校でカサ用のビニール袋を用意する。
・床やイスを汚さないようにする、もし汚した場合はきれいにする
- トイレは、いいねいを使用する。
- 会場内の電源をビデオや携帯電話の充電等で使用しない。
・個人で撮影した画像や動画をSNSなどを通じて、インターネット上に公開しない。
- 借りているアリーナ以外の施設には行かない。
・廊下や外でシャトル打ちはしない。
- ゴミ等は各校で責任を持って処理し持ち帰る。
・ゴミは持ち帰ることを条件に会場を借りているのでゴミは捨てない。
・使用した場所はきれいにして帰る。
・帰る途中で道端などでゴミを捨てない。
- 自動販売機の使用は禁止。
※昨年度の県大会の際に、体育館2階観客席裏側の自動販売機周辺にペットボトルの空き容器が散乱していることがありました。生徒の自動販売機の使用は禁止で周知していますので、保護者の方が自動販売機を使用した場合は、空き容器はお持ち帰りください。ご不便をおかけしますが、ご協力をお願い致します。
- お金やラケットなどの貴重品は各自で保管。
・盗難が発生しているので、被害にあわないように注意する。
- 引率者、保護者引率者は必ず会場にいて生徒の動向を確認する。
- 不審者には十分注意する。
・不審者を見かけたらすぐに本部又は施設の職員に連絡する。

8. 拾得物・紛失物(忘れ物)の取り扱いについて

大会本部に届けられた物品については、日中は本部で保管します。その後は、体育館事務室に届けます。

9. 競技上の注意事項

- ◎現行の(公財)日本バドミントン協会競技規則、同大会運営規程、同公認審判員規程に準じる。
- ◎使用器具は、(公財)日本バドミントン協会検定・審査合格器具とする。

1. 変更届けの提出

・監督・選手の変更については、指定の届けを参加種目の開催当日朝の説明前までにバドミントン大会事務局(会場の運営責任者)に提出すること。

2. IDの着用について

・会場への入場者は、必ず着用すること。
<各自用意>作成方法については、HPに掲載、ダウンロードする。
①中学校:監督(校長・教員・部活動指導員・外部指導者)
②地域クラブ:監督(県中体連に登録済みの代表者・事務担当者(管理者)・指導者)
③保護者引率者 ④観戦保護者 ⑤大会運営員 ⑥選手は、背面ゼッケンがID
⑦審判生徒は、ジャージ等で確認 ○各校管理職等(応援)→各校で通常使用しているID

3. 監督について

①中学校:当該校の校長・教員・部活動指導員・外部指導者とする。引率を兼ねない外部指導者は、原則、当該校の校長・教員・部活動指導員と同席すること。
②地域クラブ:当該チームの代表者・事務担当者(管理者)・指導者とする。
*部活動指導員とは、学校教育法施行規則第七十八条の二に示されている者で学校設置者により任用されている者。
*学校教育法施行規則第七十八条の二
「部活動指導員は、中学校におけるスポーツ、文化、科学等に関する教育活動(中学校の教育課程として行われるものを除く。)に係る技術的な指導に従事する。」

4. 団体戦のベンチ入り

- ・団体戦でベンチ入りできるのは、参加申込書に記載された監督のうち3名まで、選手5～8名のみとする。

5. コーチ席

- ・コーチ席は各コート両サイド2席ずつ用意する。
- ・コーチ席はチェンジエンドごとに入れ替わる。(団体戦登録選手位置は入れ替わらない)
- ・コーチ席には、原則、監督が優先して座ること。

(1) 団体戦

- ①中学校：団体戦登録選手・監督(校長・教員・部活動指導員・外部指導者)の中から2名まで
- ②地域クラブ：団体戦登録選手・監督(代表者・事務担当者(管理者)・指導者)の中から2名まで
 - ・引率を兼ねない外部指導者は必ず監督と同席すること。外部指導者のみは認めない。但し、2コート以上で試合を行っている場合を除く。
 - ・2コート以上で試合を行っている場合は、それぞれのコートのコーチ席に2名までベンチ入りしている者が入ることができる。

(2) 個人戦

- ①中学校：当該校生徒(登録選手・審判生徒：男女問わず)・登録監督(校長・教員・部活動指導員・外部指導者)の中から2名まで
- ②地域クラブ：当該クラブ中学生(登録選手・審判クラブ生徒：男女問わず)・登録監督(代表者・事務担当者(管理者)・指導者)の中から2名まで
- ③保護者引率校：個人戦登録選手

6. 競技方法

- ・団体戦、個人戦共にトーナメント方式で行う。
- ・団体戦は、2複1単(単複兼ねられない)で行い、D1・S・D2の順でいずれか2点先取で勝敗を決定する。

7. 試合形式<団体戦・個人戦>

- (1) 個人戦2回戦まで **15ポイント、3ゲームのラリーポイント制**
 - ・15点を先取したサイドがそのゲームの勝者となり、2ゲーム先取した方が勝者となる。
 - ・スコアが14点オールになった場合には、その後2点差の得点をしたサイドがそのゲームの勝者となる。
 - ・スコアが20点オールになった場合には、21点目を得点したサイドがそのゲームの勝者となる。
- (2) 団体戦と(1)の試合以降 **21ポイント、3ゲームのラリーポイント制**
 - ・21点を先取したサイドがそのゲームの勝者となり、2ゲーム先取した方が勝者となる。
 - ・スコアが20点オールになった場合には、その後2点差の得点をしたサイドがそのゲームの勝者となる。
 - ・スコアが29点オールになった場合には、30点目を得点したサイドがそのゲームの勝者となる。

8. エンドの交代

- ・1ゲーム・2ゲームが終了した時点、及び3ゲーム目はどちらかが11点を先取した時点で行う。

9. インターバル

- ・各ゲームとも11点になった時、60秒を超えないインターバル(15点ゲームの場合は8点となった時に)、1ゲームと2ゲームの間、2ゲームと3ゲームの間に120秒を超えないインターバルを認める。

10. コーチング(ゲーム進行の妨げにならないように)

- ・シャトルがインプレーでないとき及びインターバルの時は、選手はアドバイスを受ける事ができる。

11. シャトル

- (公財)日本バドミントン協会検定合格水鳥球とする。
- 2種以上、飛距離は(3)**(ヨネックス、ゴーセン、メトロ、ミズノ、クンプー)
- ※監督の方へお願い 昨年度の県大会で、持ち奇りのシャトルを使用した際に、指定された試合球の種類や飛距離番号を使用していないチームがあったと報告を受けています。持ち奇りの場合には、試合前に必ず、試合球の種類・飛距離番号をご確認ください。**

12. 試合着は、

- (公財)日本バドミントン協会審査合格品とする。
- (学校の体操着、ハイソックス等は禁止)

13. 出場選手は必ず

- 学校名を背面に付ける。(30cm×20cm以内・文字の色は黒または濃紺のゼッケンか、プリントの場合は判別しやすい色とする)

14. 主審・線審・得点係は責任を持って行う。(別資料あり)

- サーブは主審のコール後に行う。(コール前に行われたものは無効とする)

15. コートマナーを忘れずに、中学生らしくプレー、応援をする。

- 「はっらっろー! さわかマナー!」(埼玉県中学校体育連盟マナー向上標語)**

17. 試合に遅れた場合は棄権とする。

- 18. 今大会は、フラカードは使用しない。

10. 朝の入場について

【熊谷】*ウォーミングアップ可(ラケットを使用した素振り・シャトル打ちは不可)

- <大会運営員受付> 8:00 1F会場入口付近
 - <会場準備校入場> 8:15 1F会場入口から
 - <地区ごとに整列> 8:20~8:25 1F会場入口付近
 - <チームごとに入場> 8:30~ 入場担当者の指示に従って、地区ごとに順番に入場する。
 - <観戦保護者入場> 8:40~ 入場担当者の指示に従って、朝の整列順に入場する。
- *天候に関係なく、全員1F会場入口から入場

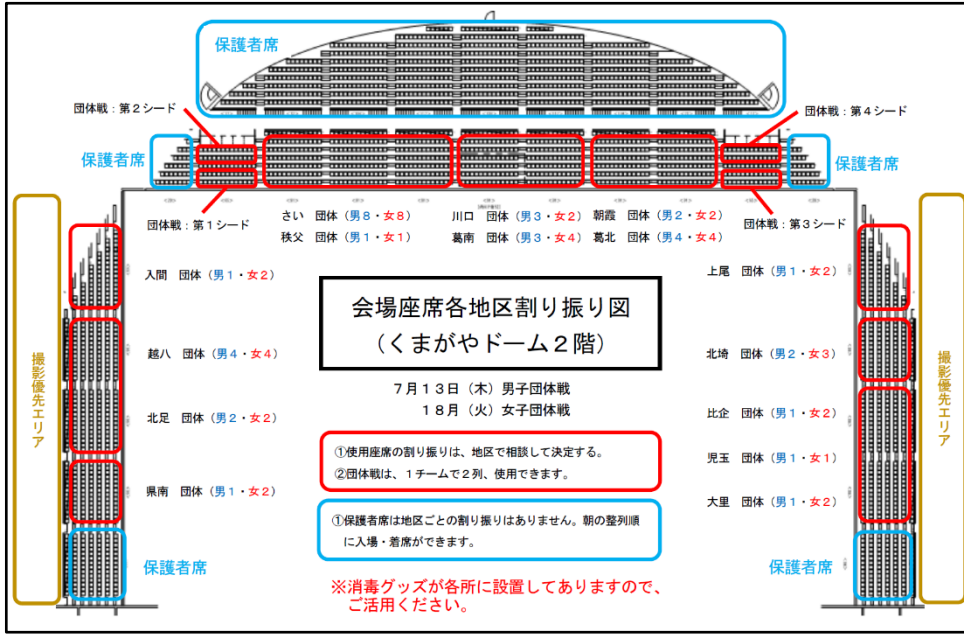


【蓮田】*ウォーミングアップ可(ラケットを使用した素振り・シャトル打ちは不可)

- <大会運営員受付> 8:20 1F会場準備入口付近
- <出場校選手受付> 8:30~8:35 1F会場準備入口付近(ラケットを使用しないウォーミングアップ可)
- <整列> 8:35~8:45 2F会場入口付近(検温、健康観察、書類提出)
- <会場準備入場> 8:45 1F会場準備入口から、入場担当者の指示に従って、距離を保ちながら入場する。



11. 会場座席について
＜団体戦＞



＜個人戦＞



12. タイムテーブル

令和5年度 学校総合体育大会<中学校の部> バドミントン競技会

男子団体戦 タイムテーブル 女子：ゴシック体 男子：ゴシック体斜体太字

7月13日	1	2	3	4	5	6	7	8	9	10	11	12	13	14	15	16	17	18	19	20	7月13日
木																					木
	*ウォーミングアップ可 (ラケットを使用した素振り・シャトル打ちは不可)										地区ごとに整列 (2F入口付近)										
	8:00 大会運営員受付 (1F入口付近)										8:30 チームごとに入場 (2F入口から・チームのみ)										
	8:15 会場準備校入場 (1F入口から)										8:40 観戦保護者入場 (整列順に)										
											9:00 開始式 (男子：優勝杯授与、選手宣誓)・説明										
練習 (チーム番号)	1	2	3	4	5	6	7	8	9	10	11	12	13	14	15	16	17	18	19	20	9:20
	11	12	13	14	15	16	17	18	19	20	21	22	23	24	25	26	27	28	29	30	9:25
	21	22	23	24	25	26	27	28	29	30	31	32	33	34	35	36	37				9:30
	31	32	33	34	35	36	37														9:35
																					9:40
準備	9:45																				
試合	1	2	3	4	5	6	7	8	9	10											9:50
審判	チーム1.13	チーム2.23	チーム3.19.27	チーム4.20.31	チーム5.37.32	8	16														
試合	7	11	12	15	20	9	17														
審判	6	10	13	14	21	8	16														
																					10:50
試合	6	10	13	準備	14	21	18														
審判	7	11	12	15	20	19	17														
試合	22	24	25	26	29	19															
審判	6,7敗	10,11敗	12,13敗	14,15敗	20,21敗	18															
																					12:10
試合	23	27	28																		12:30
審判	18,9敗	16,17敗	18,19敗																		
昼食	昼食(観客席)、(午後の試合開始20分前から15分間、出場選手のみ練習可)																				
																					13:00
準々決勝	30	31	32	33																	13:50
審判	22,23敗	24,25敗	26,27敗	28,29敗																	
準決勝	34	35	コート撤収	コート撤収																	14:30
審判	30,31敗	32,33敗	26,27敗	28,29敗																	
																					14:50
決勝・3決	36	3決																			15:10
審判	30,31敗	32,33敗																			
	コート撤収	コート撤収																			
表彰	30,31敗	32,33敗																			15:30
後片付け																					15:50
	1回戦	2回戦	3回戦(8決)	準々決勝(4決)	準決勝	決勝・3決															

令和5年度 学校総合体育大会<中学校の部> バドミントン競技会

女子団体戦 タイムテーブル 女子：ゴシック体 男子：ゴシック体斜体太字

7月18日	1	2	3	4	5	6	7	8	9	10	11	12	13	14	15	16	17	18	19	20	7月18日	
火																					火	
	*ウォーミングアップ可 (ラケットを使用した素振り・シャトル打ちは不可)										地区ごとに整列 (2F入口付近)											
	8:00 大会運営員受付 (1F入口付近)										8:30 チームごとに入場 (2F入口から・チームのみ)											
	8:15 会場準備校入場 (1F入口から)										8:40 観戦保護者入場 (整列順に)											
											9:00 開始式 (女子：優勝杯授与、選手宣誓)・説明											
練習 (チーム番号)	1	2	3	4	5	6	7	8	9	10	11	12	13	14	15	16	17	18	19	20	9:20	
	11	12	13	14	15	16	17	18	19	20	21	22	23	24	25	26	27	28	29	30	9:25	
	21	22	23	24	25	26	27	28	29	30	31	32	33	34	35	36	37	38	39	40	9:30	
	31	32	33	34	35	36	37	38	39	40											9:35	
	41	42	43	44																	9:40	
準備	9:45																					
試合	1	3	5	7	9	11	14															9:50
審判	2	4	6	8	10	12	19															
試合	2	4	6	8	10	12	19															
審判	1	3	5	7	9	11	14															
																					10:50	
試合	13	16	18	21	24	26	22															
審判	15	17	20	23	25	28	27															
試合	15	17	20	23	25	28	27															
審判	13	16	18	21	24	26	22															
昼食	昼食(観客席)、(午後の試合開始20分前から15分間、出場選手のみ練習可)																					
																					12:00	
試合	29	31	33	35																	12:40	
審判	30	32	34	36																		
試合	29	31	33	35																	13:20	
審判	29	31	33	35																		
																					14:00	
準々決勝	37	38	39	40																	14:10	
審判	29,30敗	31,32敗	33,34敗	35,36敗																		
準決勝	41	42																			14:50	
審判	37,38敗	39,40敗																				
																					15:30	
決勝・3決	43	3決																			15:40	
審判	37,38敗	39,40敗																				
																					16:20	
表彰																					16:40	
後片付け																						
	1回戦	2回戦	3回戦(8決)	準々決勝(4決)	準決勝	決勝・3決																

個人戦ダブルス		タイムテーブル																				7月19日																										
		女子:ゴシック体										男子:ゴシック体斜体太字										観客席側																										
		くまがやドーム体育館																				水																										
		1	2	3	4	5	6	7	8	9	10	11	12	13	14	15	16	17	18	19	20	1	10	11	20																							
*ウォーミングアップ可 (ラケットを使用した素振り・シャトル打ちは不可)												8:25 地区ごとに整列(2F入口付近)																																				
8:00 大会運営員受付(1F入口付近)												8:30 チームごとに入場(2F入口から・チームのみ)																																				
8:15 会場準備校入場(1F入口から)												8:40 観戦保護者入場(整列順に)																																				
												9:00 説明																																				
練習	(選手番号)	1,2	3,4	5,6	7,8	9,10	11,12	13,14	15,16	17,18	19,20	21,22	23,24	25,26	27,28	29,30	31,32	33,34	35,36	37,38	39,40	41,42	43,44	45,46	47,48	49,50	51,52	53,54	55,56	57,58	59,60	61,62	63,64	65,66	67,68	69,70	71,72	73,74	75,76	77	9:20	9:25	9:30	9:35	9:40	9:45	9:50	
試合	審判	1	2	3	4	5	6	7	8	9	10	11	12	13	14	15	16	17	18	19	20	21	22	23	24	25	26	27	28	29	30	31	32	33	34	35	36	37	38	39	40	10:20	10:25	10:30	10:35	10:40	10:45	10:50
試合	審判	1	2	3	4	5	6	7	8	9	10	11	12	13	14	15	16	17	18	19	20	21	22	23	24	25	26	27	28	29	30	31	32	33	34	35	36	37	38	39	40	10:50	11:00	11:10	11:20	11:30	11:40	11:50
試合	審判	1	2	3	4	5	6	7	8	9	10	11	12	13	14	15	16	17	18	19	20	21	22	23	24	25	26	27	28	29	30	31	32	33	34	35	36	37	38	39	40	11:30	11:40	11:50	12:00	12:10	12:20	12:30
試合	審判	1	2	3	4	5	6	7	8	9	10	11	12	13	14	15	16	17	18	19	20	21	22	23	24	25	26	27	28	29	30	31	32	33	34	35	36	37	38	39	40	12:40	12:50	13:00	13:10	13:20	13:30	13:40
試合	審判	1	2	3	4	5	6	7	8	9	10	11	12	13	14	15	16	17	18	19	20	21	22	23	24	25	26	27	28	29	30	31	32	33	34	35	36	37	38	39	40	14:00	14:10	14:20	14:30	14:40	14:50	15:00
試合	審判	1	2	3	4	5	6	7	8	9	10	11	12	13	14	15	16	17	18	19	20	21	22	23	24	25	26	27	28	29	30	31	32	33	34	35	36	37	38	39	40	15:30	15:40	15:50	16:00	16:10	16:20	16:30
試合	審判	1	2	3	4	5	6	7	8	9	10	11	12	13	14	15	16	17	18	19	20	21	22	23	24	25	26	27	28	29	30	31	32	33	34	35	36	37	38	39	40	16:10	16:20	16:30	16:40	16:50	17:00	17:10
試合	審判	1	2	3	4	5	6	7	8	9	10	11	12	13	14	15	16	17	18	19	20	21	22	23	24	25	26	27	28	29	30	31	32	33	34	35	36	37	38	39	40	17:40	17:50	18:00	18:10	18:20	18:30	18:40
試合	審判	1	2	3	4	5	6	7	8	9	10	11	12	13	14	15	16	17	18	19	20	21	22	23	24	25	26	27	28	29	30	31	32	33	34	35	36	37	38	39	40	18:00	18:10	18:20	18:30	18:40	18:50	19:00
試合	審判	1	2	3	4	5	6	7	8	9	10	11	12	13	14	15	16	17	18	19	20	21	22	23	24	25	26	27	28	29	30	31	32	33	34	35	36	37	38	39	40	19:00	19:10	19:20	19:30	19:40	19:50	20:00

13. 会場を利用する皆さんへのお願い

埼玉県中学校体育連盟バドミントン専門部

会場を利用する**選手、引率者、外部指導者、保護者引率者、観戦保護者、大会運営員の皆さん**にお願いします。

今後とも、バドミントンの大会がこの会場で開催できるようにするために、以下の点に注意して大会に参加してください。

- ① 決められた場所以外には駐車しないでください。
- ② ゴミは必ず持ち帰ってください。
 - ・**ゴミは持ち帰ることを条件に会場を借りています。**
 - ・会場内でゴミを捨てないでください。
 - ・差し入れで出たゴミも必ず持ち帰ってください。
 - ・帰る途中に道端などにゴミを捨てないでください。
- ③ 下履きや傘は、必ず入り口で各自持参の袋に入れて保管してください。
 - ・**大会関係者(選手、引率者、外部指導者、保護者引率者、観戦保護者、大会運営員)は、入口の下足入れや傘立ては使用しないことを条件に会場を借りています。**
 - ・床やイスを汚さないようにしてください。
 - ・もし汚れた場合はきれいにしてください。
- ④ トイレはきれいにして使用してください。
 - ・もし汚れた場合はきれいにしてください。
- ⑤ 会場内の電源をビデオや携帯電話の充電等で使用することはできません。
 - ・個人で撮影した画像や動画をSNSなどを通じて、インターネット上に公開することはやめて下さい。
- ⑥ 借りているアリーナ以外の施設には行かないでください。
 - ・廊下や外でシャトル打ちをしないでください。
- ⑦ お金やラケットなどの貴重品は各自で保管してください。
 - ・最近、盗難が発生しています。被害にあわないように注意してください。
- ⑧ 引率者、保護者引率者は必ず会場にいて生徒の動向を確認してください。
- ⑨ 不審者には十分注意してください。
 - ・不審者を見かけたらすぐに本部又は施設の職員に連絡をしてください。

個人戦シングルス		タイムテーブル																				7月24日																										
		女子:ゴシック体										男子:ゴシック体斜体太字										観客席側																										
		くまがやドーム体育館																				月																										
		1	2	3	4	5	6	7	8	9	10	11	12	13	14	15	16	17	18	19	20	1	10	11	20																							
*ウォーミングアップ可 (ラケットを使用した素振り・シャトル打ちは不可)												8:25 地区ごとに整列(2F入口付近)																																				
8:00 大会運営員受付(1F入口付近)												8:30 チームごとに入場(2F入口から・チームのみ)																																				
8:15 会場準備校入場(1F入口から)												8:40 観戦保護者入場(整列順に)																																				
												9:00 説明																																				
選手番号 (年齢中の番号)	人数	1	10	17	25	33	40	47	54	62	69	7	8	15	23	31	38	45	53	59	67	選手番号 (年齢中の番号)	1	10	11	20																						
練習	(選手番号)	9	16	24	32	39	46	53	61	68	77	7	14	22	30	37	44	52	58	66	73	9:20	9:25	9:30	9:35	9:40	9:45	9:50																				
試合	審判	1	2	3	4	5	6	7	8	9	10	11	12	13	14	15	16	17	18	19	20	21	22	23	24	25	26	27	28	29	30	31	32	33	34	35	36	37	38	39	40	10:20	10:25	10:30	10:35	10:40	10:45	10:50
試合	審判	1	2	3	4	5	6	7	8	9	10	11	12	13	14	15	16	17	18	19	20	21	22	23	24	25	26	27	28	29	30	31	32	33	34	35	36	37	38	39	40	11:30	11:40	11:50	12:00	12:10	12:20	12:30
試合	審判	1	2	3	4	5	6	7	8	9	10	11	12	13	14	15	16	17	18	19	20	21	22	23	24	25	26	27	28	29	30	31	32	33	34	35	36	37	38	39	40	12:40	12:50	13:00	13:10	13:20	13:30	13:40
試合	審判	1	2	3	4	5	6	7	8	9	10	11	12	13	14	15	16	17	18	19	20	21	22	23	24	25	26	27	28	29	30	31	32	33	34	35	36	37	38	39	40	14:00	14:10	14:20	14:30	14:40	14:50	15:00
試合	審判	1	2	3	4	5	6	7	8	9	10	11	12	13	14	15	16	17	18	19	20	21	22	23	24	25	26	27	28	29	30	31	32	33	34	35	36	37	38	39	40	15:30	15:40	15:50	16:00	16:10	16:20	16:30
試合	審判	1	2	3	4	5	6	7	8	9	10	11	12	13	14	15	16	17	18	19	20	21	22	23	24	25	26	27	28	29	30	31	32	33	34	35	36	37	38	39	40	16:10	16:20	16:30	16:40	16:50	17:00	17:10
試合	審判	1	2	3	4	5	6	7	8	9	10	11	12	13	14	15	16	17	18	19	20	21	22	23	24	25	26	27	28	29	30	31	32	33	34	35	36	37	38	39	40	17:40	17:50	18:00	18:10	18:20	18:30	18:40
試合	審判	1	2	3	4	5	6	7	8	9	10	11	12	13	14	15	16	17	18	19	20	21	22	23	24	25	26	27	28	29	30	31	32	33	34	35	36	37	38	39	40	19:00	19:10	19:20	19:30	19:40	19:50	20:00

14. 【大会運営員】役割分担一覧表

令和5年度 学校総合体育大会

くまがやドームアリーナ	7月13日(木)	7月18日(火)	7月19日(水)	7月24日(月)
準備・後片付け担当校				
朝		※運営員全員		
①大会運営員集合		※各分担当		
②会場準備校入場		※各分担当		
③整列指導		※各分担当		
④チーム入場誘導		※各分担当		
⑤観戦保護者入場誘導		※各分担当		
会場設営		※総務部担当		
①本部設営 テーブル・道具		※総務部担当		
②コート設営 ポール・ネット・審判台 得点板・モップ		※競技部担当		
③椅子設置 本部・練審・コーチ席・ 団体戦登録選手		※競技部担当		
④ネットの高さ 計測スケール		※競技部担当		
⑤感染症防止対策(フロア) 消毒液・除菌シート・キッ チンペーパー・ビニール袋		※庶務部担当		
⑥感染症防止対策(観客席) テーブル・消毒液・ポンプ 式石鹸・案内表示等		※庶務部担当		
開始式・説明		※式典・プロ担当		
①優勝杯返還		※式典・プロ担当		
②選手宣誓		※式典・プロ担当		
競技開始後				
①レフェリー(競技役員長)	大澤 一之 (朝霞第四中)	大澤 一之 (朝霞第四中)	大澤 一之 (朝霞第四中)	大澤 一之 (朝霞第四中)
②競技審判部長	名倉 康弘 (埼玉栄中)	名倉 康弘 (埼玉栄中)	名倉 康弘 (埼玉栄中)	名倉 康弘 (埼玉栄中)
③運営責任者	関根 冬藏 (越谷栄進中)	関根 冬藏 (越谷栄進中)	関根 冬藏 (越谷栄進中)	関根 冬藏 (越谷栄進中)
④本部 進行・放送 スコアシート シャトル ボード・筆記用具 記録(PC)		※総務部・記録 ・報道担当		
⑤換気 1F窓・ドア開閉 2F窓・カーテン開閉		※庶務部担当		
⑥昼食 注文・購入 ゴミ処理		※昼食担当		
⑦トイレ確認 1日毎 消毒液・石鹸・清掃		※庶務部担当		
⑧表彰 賞状下書き メダルの仕分け		※式典・賞状担当		
競技終了後				
①本部片付け・収納		※総務部担当		
②観客席掃除 除菌作業 ゴミ収集 ゴミ処理		※庶務部担当		
会計				
①旅費・謝礼等支払い		※会計担当		
②会計処理		※会計担当		

15. 競技審判部・競技審判部長・運営責任者

	7月13日(木)	7月18日(火)	7月19日(水)	7月24日(月)	7月25日(火)
競技役員長	大澤 一之 (朝霞第四中)	大澤 一之 (朝霞第四中)	大澤 一之 (朝霞第四中)	大澤 一之 (朝霞第四中)	大澤 一之 (朝霞第四中)
競技審判部長	名倉 康弘 (埼玉栄中)	名倉 康弘 (埼玉栄中)	名倉 康弘 (埼玉栄中)	名倉 康弘 (埼玉栄中)	成田 進 (滑川中)
運営責任者	関根 冬藏 (越谷栄進中)	関根 冬藏 (越谷栄進中)	関根 冬藏 (越谷栄進中)	関根 冬藏 (越谷栄進中)	関根 冬藏 (越谷栄進中)

16. 地区責任者 *常任:常任委員

	地区名	7月13日(木)	7月18日(火)	7月19日(水)	7月24日(月)
1	さいたま	常任委員:榎本 (片柳中)	代理:水本 (大谷口中)	常任委員:榎本 (片柳中)	常任委員:榎本 (片柳中)
	さいたま	常任委員:服部 (本太中)	代理:佐藤 (与野西中)	代理:新井 (日進中)	常任委員:服部 (本太中)
2	川口	常任委員:伊賀 (川口北中)	常任委員:伊賀 (川口北中)	常任委員:伊賀 (川口北中)	常任委員:伊賀 (川口北中)
3	県南	常任委員:土肥 (草加青柳中)	常任委員:土肥 (草加青柳中)	常任委員:土肥 (草加青柳中)	常任委員:土肥 (草加青柳中)
4	朝霞	常任委員:宮寄 (朝霞三中)	常任委員:宮寄 (朝霞三中)	代理:渡部 (志木二中)	常任委員:宮寄 (朝霞三中)
5	上尾	常任委員:山本 (上尾原市中)	代理:千田 (上尾大谷中)	代理:小島 (湊クラブ)	常任委員:山本 (上尾原市中)
6	北足立	常任委員:梶原 (北本東中)	常任委員:梶原 (北本東中)	常任委員:梶原 (北本東中)	常任委員:梶原 (北本東中)
7	入間	代理:勅使河原 (ふじみ野福岡中)	常任委員:宮田 (狭山中央中)	常任委員:宮田 (狭山中央中)	代理:鈴木 (川越福原中)
8	比企	常任委員:菅野 (嵐山玉ノ岡中)	常任委員:菅野 (嵐山玉ノ岡中)	常任委員:菅野 (嵐山玉ノ岡中)	代理:浅野 (吉見中)
9	児玉	代理:荻野 (神川中)	代理:荻野 (神川中)	常任委員:木本 (本庄東附属中)	常任委員:木本 (本庄東附属中)
10	秩父	*	*	*	*
11	大里	代理:馬場 (深谷幡羅中)	代理:馬場 (深谷幡羅中)	代理:森 (深谷江南中)	委員長:関根 (越谷栄進中)
12	北埼玉	常任委員:山中 (加須平成中)	常任委員:山中 (加須西中)	常任委員:鈴木 (加須東中)	常任委員:山中 (加須西中)
13	越谷	代理:町田 (越谷中央中)	常任委員:山内 (八潮大原中)	常任委員:山内 (八潮大原中)	常任委員:山内 (八潮大原中)
14	葛北	常任委員:鹿島 (蓮田南中)	常任委員:鹿島 (蓮田南中)	常任委員:鹿島 (蓮田南中)	常任委員:鹿島 (蓮田南中)
15	葛南	代理:伊藤 (松伏中)	代理:鈴木 (吉川中)	代理:中里 (春日部武里中)	代理:坂口 (三郷北中)

17. 看護

7月13日(木)	7月18日(火)	7月19日(水)	7月24日(月)	7月13日(木)
菊池 (看護師)	齋藤 (看護師)	柳澤 (看護師)	柳澤 (看護師)	根岸 (看護師)

18. プログラム担当 県南地区・土肥(草加青柳中)

19. 弁当担当

7月13日(木)	7月18日(火)	7月19日(水)	7月24日(月)	*
葛北・鹿島 (蓮田南中)	葛北・鹿島 (蓮田南中)	葛北・鹿島 (蓮田南中)	葛北・鹿島 (蓮田南中)	*

20. 賞状担当

7月13日(木)	7月18日(火)	7月19日(水)	7月24日(月)	*
上尾・山本 (上尾原市中)	上尾・山本 (上尾原市中)	上尾・山本 (上尾原市中)	上尾・山本 (上尾原市中)	*

<体育活動時等における事故対応テキスト～ASUKA モデル～>より

目の前で誰かが突然倒れたら

～思わず、落ちて着いて～

反応（意識） 普段どおりの呼吸

なし / わからない

応援要請 救急車要請 AED手配
胸骨圧迫とAED

「傷病者発生時における判断・行動チャート」



参考 死戦期呼吸（あえぎ呼吸）とけいれんについて

○突然、心停止となった場合、『死戦期呼吸』と呼ばれるゆっくりとあえぐような呼吸や『けいれん』が認められることがあります。突然、目の前で卒倒し、いつもと様子が違う呼吸やけいれんを認めた場合、『心停止の可能性』を疑い、行動を始めることが重要です。

○心停止ではない人に、胸骨圧迫を行ったりAEDを使用したりしても、大きな問題は起こりません。

※『死戦期呼吸』や『けいれん』の判断ができない場合や、自信がもてない場合は、胸骨圧迫とAEDの使用を開始します。

口頭指導に対応する記録用紙

- ①現在地 「〇〇学校です。 [] です。」
- ②傷病者の状況
- ・学年（年齢） 年（ 才） ・ 不明
 - ・性別 男 ・ 女 ・ 不明
 - ・意識（反応）はあるか ある ・ ない ・ 不明
 - ・普段どおりの呼吸はあるか ある ・ ない ・ 不明
 - ・けいれんはあるか ある ・ ない ・ 不明
- ③通報者 「私は、 [] です。」

※この他に、心臓病の既往症の有無、けがなどをしていけば出血やけがの部位などを必要に応じて伝えます。

指揮命令内容チェックシート

- 傷病者の状況を的確に把握しているか。
- 心肺蘇生を含む応急手当を継続して行っているか。
- 応援の要請をしたか。
- 救急車の要請をしたか。
- 救急指令センター員による口頭指導を伝達したか。
- AEDなどの重大事故発生時携行機材を手配したか。
- AEDの電源を入れ、パッドを装着したか。
- 保護者に事故概要などを伝えたか。
- 周囲にいる児童生徒を現場から離れた場所に移動させたか。
- 救急車の進入路を確保しているか。誘導の準備はできているか。
- 事故対応について時系列に記録をしているか。

来たとき よりも キレイに!

世界に示す、クリーンジャパン



KEEP EVERYTHING
MORE BEAUTIFUL
THAN IT WAS.

Show the world, CLEAN JAPAN!



JAPANESE OLYMPIC COMMITTEE
公益財団法人 日本オリンピック委員会



【競技成績記録】

<団体戦>

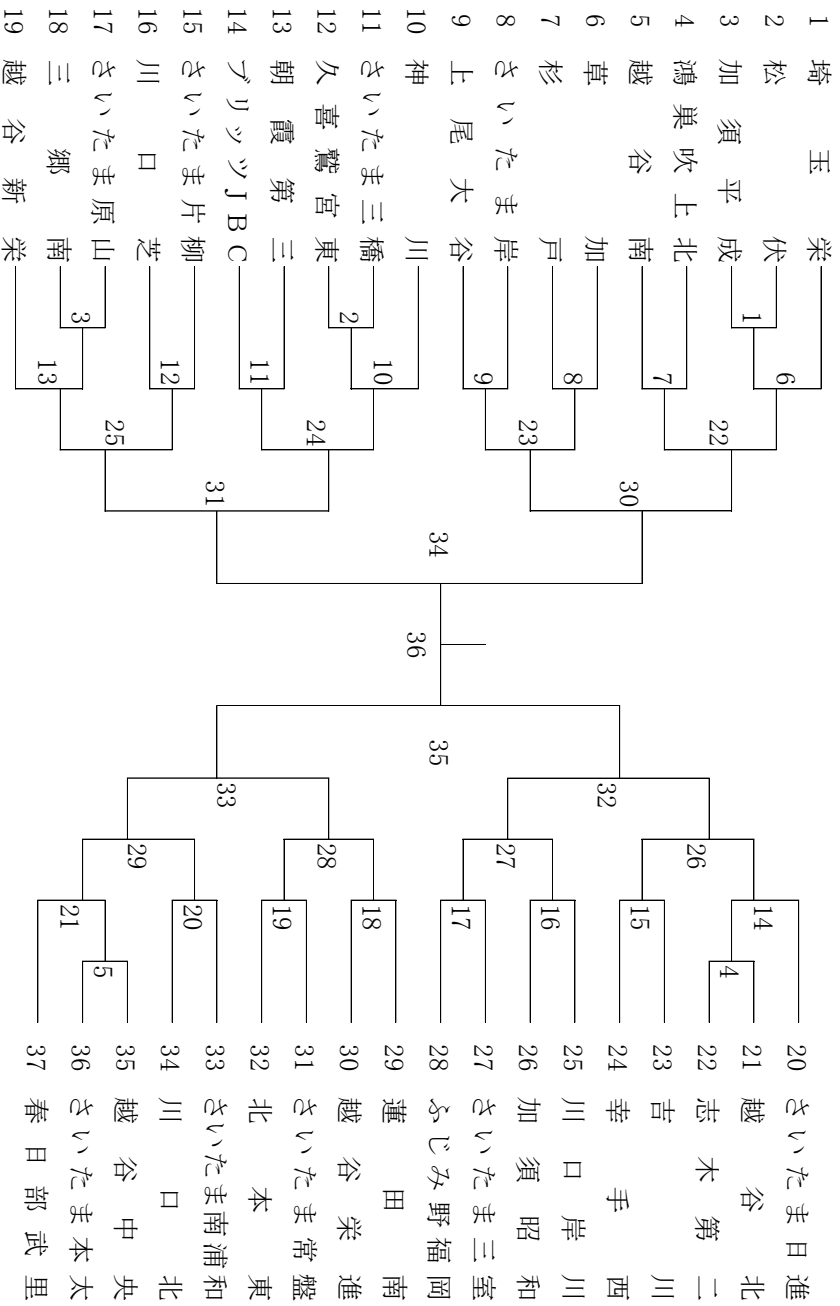
①			-			④			-		
D			-			D			-		
1			-			1			-		
S			-			S			-		
			-						-		
D			-			D			-		
2			-			2			-		
②			-			⑤			-		
D			-			D			-		
1			-			1			-		
S			-			S			-		
			-						-		
D			-			D			-		
2			-			2			-		
③			-			⑥			-		
D			-			D			-		
1			-			1			-		
S			-			S			-		
			-						-		
D			-			D			-		
2			-			2			-		

<個人戦>

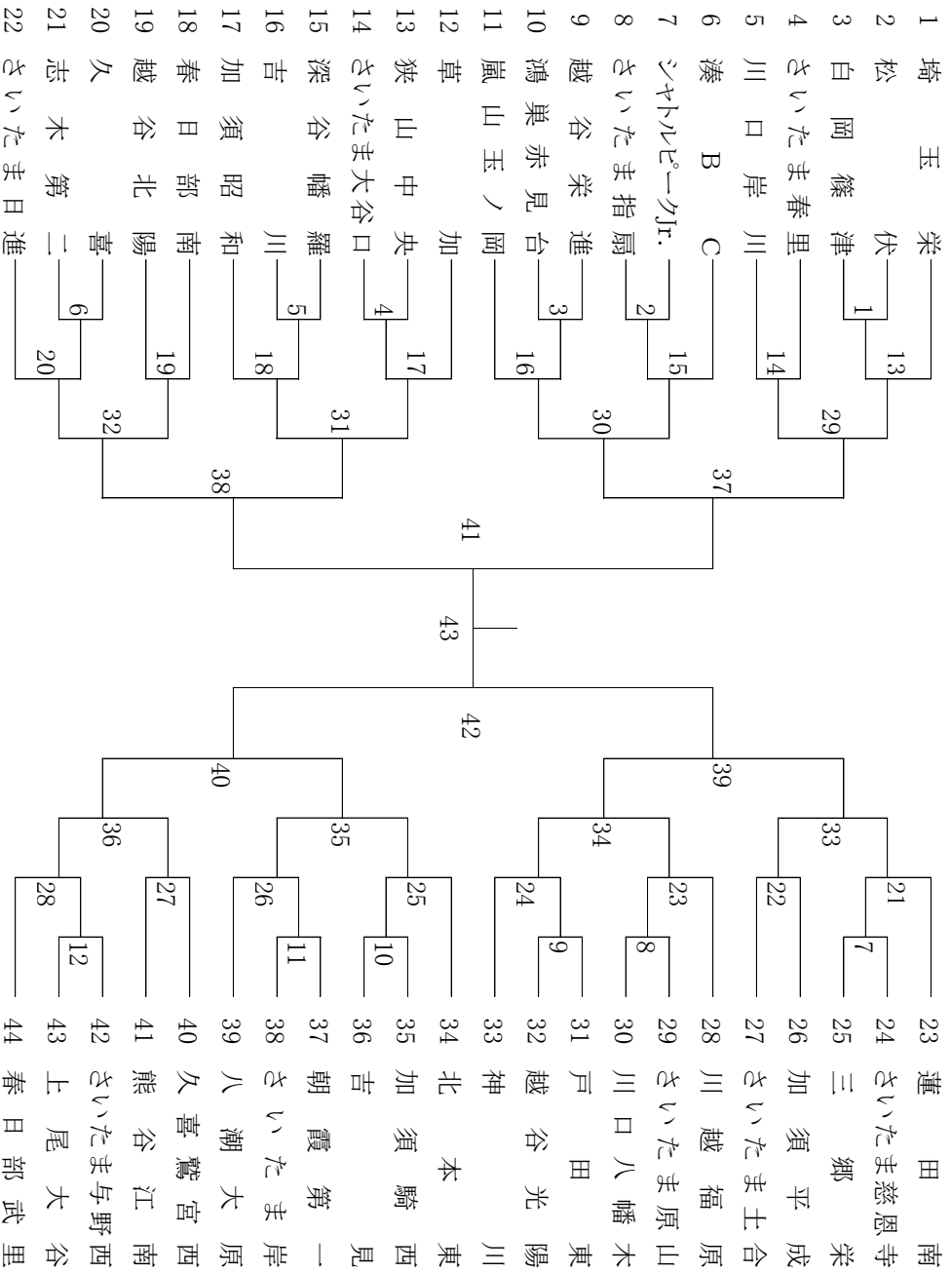
	ダブルス	得点	対戦相手	シングルス	得点	対戦相手
①	[]	-	[]	① []	-	[]
		-			-	
②	[]	-	[]	② []	-	[]
		-			-	
③	[]	-	[]	③ []	-	[]
		-			-	
④	[]	-	[]	④ []	-	[]
		-			-	
⑤	[]	-	[]	⑤ []	-	[]
		-			-	
⑥	[]	-	[]	⑥ []	-	[]
		-			-	
⑦	[]	-	[]	⑦ []	-	[]
		-			-	

令和5年度 学校総合体育大会 中学生バドミントン競技会

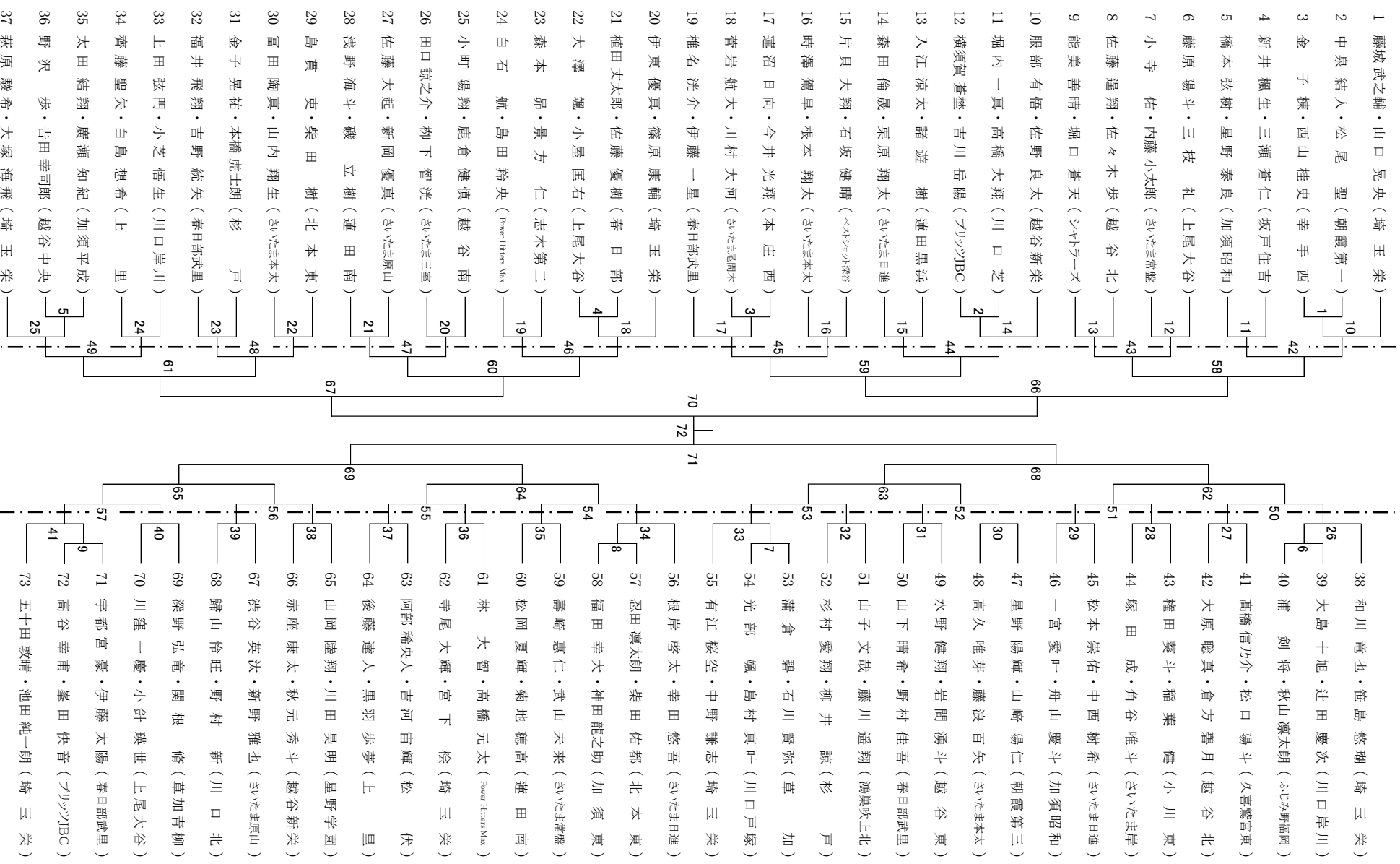
《男子団体戦》(37)



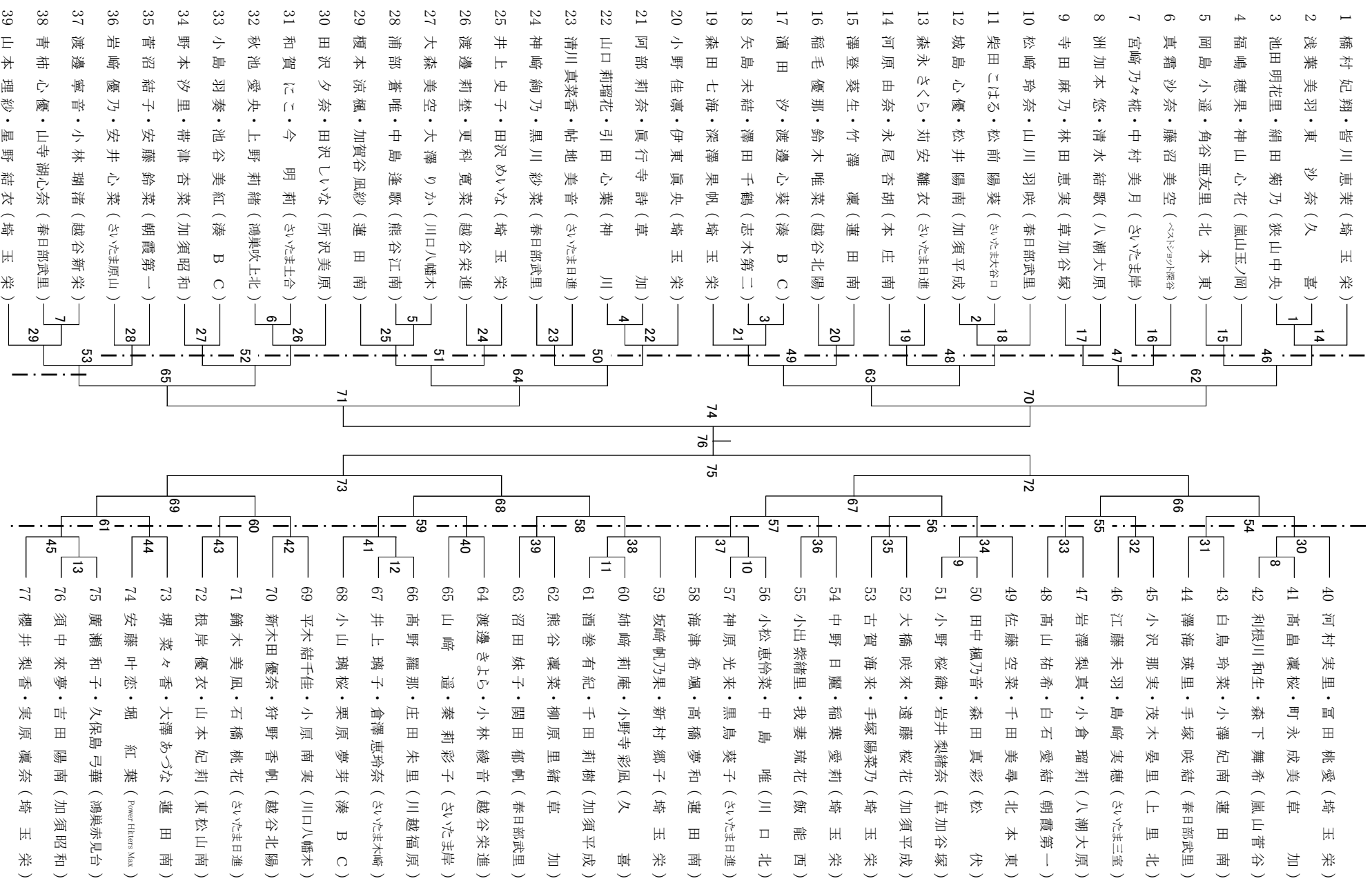
《女子団体戦》(44)



《男子個人戦ダブルス》(73)

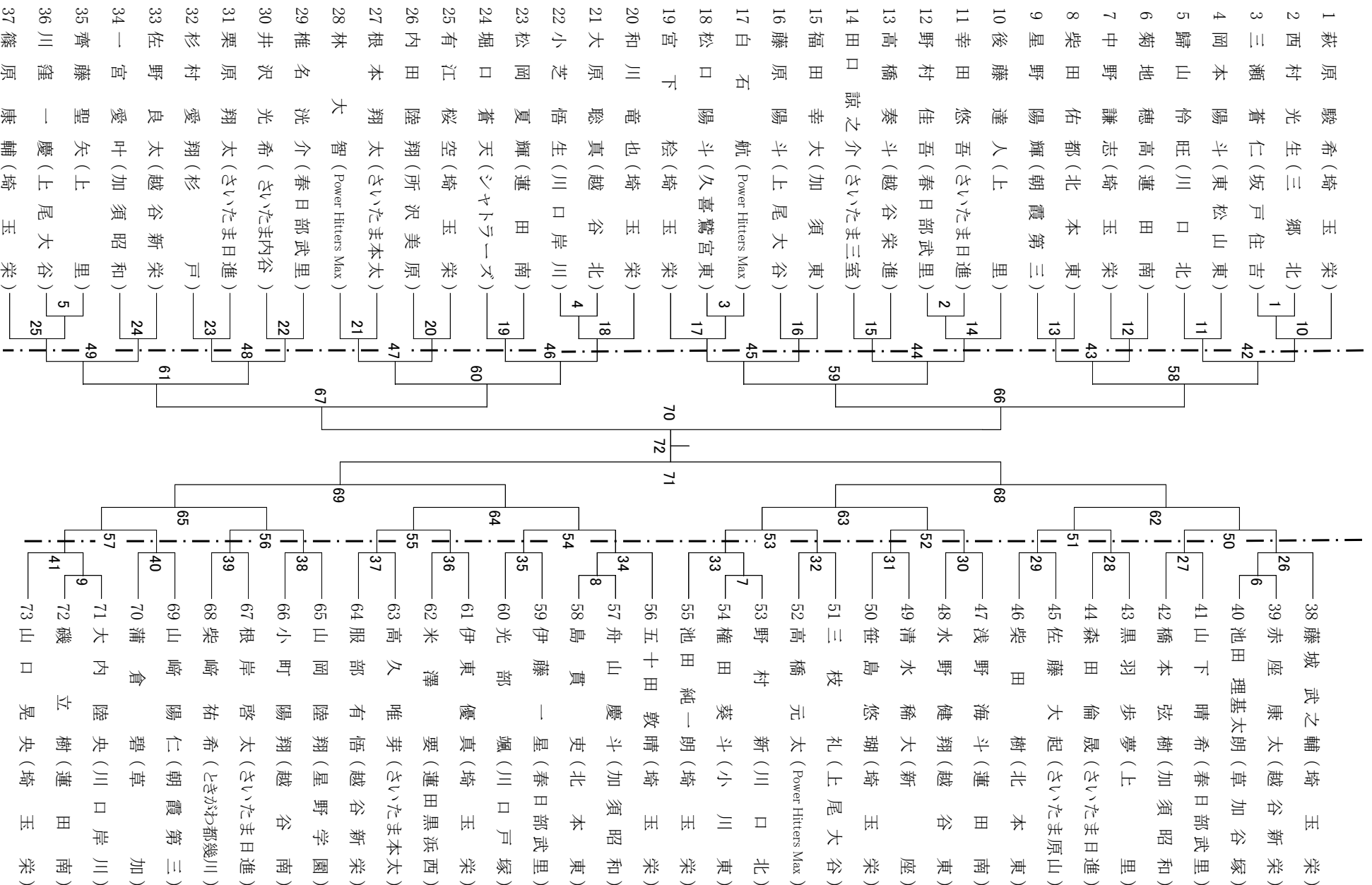


《女子個人戦ダブルス》(77)



《男子個人戦シングルス》(73)

令和5年度 学校総合体育大会 中学生バドミントン競技会



《女子個人戦シングルス》(77)

令和5年度 学校総合体育大会 中学生バドミントン競技会

