

令和4年度 埼玉県中学校体育連盟体育大会バドミントン競技会実施要項

埼玉県中学校体育連盟 バドミントン専門部

大会名			埼玉県学校総合体育大会<中学校の部>				埼玉県中学校新人体育大会 兼第38回県民総合スポーツ大会<中学校の部>					
1	主催	埼玉県教育委員会、さいたま市教育委員会	埼玉県学校体育協会				埼玉県中学校体育連盟 バドミントン専門部					
2	後援	埼玉県中学校体育協会	水産部 埼玉県教育協会				公益財団法人埼玉県スポーツ協会 熊谷市教育委員会					
3	種目	男女中学生校対抗団体戦及び個人戦(ダブルス、シングルス)	埼玉県中学校対抗団体戦				埼玉県中学校対抗団体戦					
4	種目	男女中学生個人戦(団体戦・ダブルス、シングルス)	埼玉県中学校個人戦				埼玉県中学校個人戦					
5	競技規則	(1) 現行の(公財)日本バドミントン協会競技規則、同大会運営規程、同公認審判員規程に準じる。 (2) 使用用具は、(公財)日本バドミントン協会規定・審査合格用具とする。										
6	競技方法	全トーナメント方式により優勝を決定する(3位決定戦を行う)。										
7	出場定数	(1) 団体戦 各地区定数合計	個人戦				D1・S・D2の順 2点先取。					
		(2) 個人ダブルス 各地区定数合計	新人・県大会				男子 チーム 35					
		(3) 個人シングルス 各地区定数合計	新人・県大会				男子 チーム 68					
		(4) 個人シングルス 各地区定数合計	新人・県大会				男子 チーム 68					
8	参加資格	(1) 埼玉県中学校体育連盟加盟校の生徒であること。	選手権大会				選手権大会					
		(2) 校長並びに保護者の承諾、同意を得た生徒であること。	選手権大会				選手権大会					
		(3) 個人戦	個人戦				個人戦					
		(4) 団体戦	団体戦				団体戦					
		(5) 団体戦	団体戦				団体戦					
9	申し込み	個人戦・団体戦(参加費1100円)							団体戦			
10	表	団体戦・個人戦共々優勝杯(特注切り)後行ふ。							団体戦			
11	組み合わせ	(1) 個人戦	個人戦				個人戦					
		(2) 団体戦	団体戦				団体戦					
		(3) 個人戦	個人戦				個人戦					
		(4) 団体戦	団体戦				団体戦					
12	大会名	学校総合体育大会							学校総合体育大会			
		代表者会	代表者会				代表者会					
		大会名	大会名				大会名					
		代表者会	代表者会				代表者会					
13	シャトル	日程・会場	会場				会場					
			会場				会場					
		第3日目	個人戦D順位決定戦(男女D3・4決あり、男女D5～8決あり)							個人戦D順位決定戦(男女D3・4決あり、男女D5～8決あり)		
			個人戦S順位決定戦(男女S3・4決あり、男女S5～8決あり)							個人戦S順位決定戦(男女S3・4決あり、男女S5～8決あり)		
			個人戦D順位決定戦(男女D3・4決あり、男女D5～8決あり)							個人戦D順位決定戦(男女D3・4決あり、男女D5～8決あり)		
			個人戦S順位決定戦(男女S3・4決あり、男女S5～8決あり)							個人戦S順位決定戦(男女S3・4決あり、男女S5～8決あり)		
第4日目	個人戦D順位決定戦(男女D3・4決あり、男女D5～8決あり)							個人戦D順位決定戦(男女D3・4決あり、男女D5～8決あり)				
	個人戦S順位決定戦(男女S3・4決あり、男女S5～8決あり)							個人戦S順位決定戦(男女S3・4決あり、男女S5～8決あり)				
第5日目	個人戦D順位決定戦(男女D3・4決あり、男女D5～8決あり)							個人戦D順位決定戦(男女D3・4決あり、男女D5～8決あり)				
	個人戦S順位決定戦(男女S3・4決あり、男女S5～8決あり)							個人戦S順位決定戦(男女S3・4決あり、男女S5～8決あり)				
14	競技運営	個人戦D順位決定戦(男女D3・4決あり、男女D5～8決あり)							個人戦D順位決定戦(男女D3・4決あり、男女D5～8決あり)			
		個人戦S順位決定戦(男女S3・4決あり、男女S5～8決あり)							個人戦S順位決定戦(男女S3・4決あり、男女S5～8決あり)			
		個人戦D順位決定戦(男女D3・4決あり、男女D5～8決あり)							個人戦D順位決定戦(男女D3・4決あり、男女D5～8決あり)			
		個人戦S順位決定戦(男女S3・4決あり、男女S5～8決あり)							個人戦S順位決定戦(男女S3・4決あり、男女S5～8決あり)			
15	備考	個人戦D順位決定戦(男女D3・4決あり、男女D5～8決あり)							個人戦D順位決定戦(男女D3・4決あり、男女D5～8決あり)			
		個人戦S順位決定戦(男女S3・4決あり、男女S5～8決あり)							個人戦S順位決定戦(男女S3・4決あり、男女S5～8決あり)			
		個人戦D順位決定戦(男女D3・4決あり、男女D5～8決あり)							個人戦D順位決定戦(男女D3・4決あり、男女D5～8決あり)			
		個人戦S順位決定戦(男女S3・4決あり、男女S5～8決あり)							個人戦S順位決定戦(男女S3・4決あり、男女S5～8決あり)			

令和4年度埼玉県中学校学校総合体育大会<中学校の部>
バドミントン競技会

1. 期日・会場

令和4年 7月14日(木) 15日(金) 23日(土) 24日(日) くまがやドーム体育館
8:30開場
26日(火) 蓮田パルシー
8:45準備入場

2. 競技役員

<顧問> 磯井 貞夫 加藤 勝 坂本 徳雄 成田 進
<競技役員長> 大澤 一之 <競技審判部長> 名倉 康弘
<総務部長> 関根 冬蔵
<総務委員> 名倉 康弘 小林 剛 大澤 一之 杉田 和樹
<総務部> 小林 剛 大澤 一之 水本晃一郎 宮崎 晋 宮田 玲奈
山崎 真吾 鹿島 善昭
<競技部> 名倉 康弘 服部 瑤子 伊賀 祐輝 梶原 将人 山中 良太
瀧口 裕太
<庶務部> 杉田 和樹 向坂 信久 山本 秀弥 賛田 順子 木本 渉
山内 賢人
<式典責任者> 小林 剛 <会場責任者> 名倉 康弘 <記録責任者> 大澤 一之
<報道責任者> 大澤 一之 <会計責任者> 中村 美杉
<監査> 坂井 晃 <評議> 寺家 司
<幹事> 磯下由貴子 森 歩美 歸山 広規 町田 佳史 角山 和正

3. 感染予防対策

今大会への参加者は、『令和3年度埼玉県学校総合体育大会<中学校の部>バドミントン競技会
感染防止対策ガイドライン』を必ず確認し、感染防止のために主催者が決めた措置を遵守し、主催者の指示に従うこと。

4. 吊り下げ式IDカードの着用

*今大会は、IDを着用した者のみ大会会場への入場を許可する。

<各自で用意する> 作成方法については、HPに掲載する。

- ①監督(校長、教員、部活動指導員)→HPよりダウンロードする。
- ②外部指導者→HPよりダウンロードする。
- ③保護者引率者→HPよりダウンロードする。
- ④観戦保護者(個人戦出場選手の保護者)→HPよりダウンロードする。
- ⑤選手→背面ゼッケンをIDとする。
○各校管理職等(応援)→各校で通常使用しているIDを使用する。
○大会運営員→HPよりダウンロードする。

5. 開閉会式 *開閉会式は実施しない。

開始式(男女とも団体戦開催日に、優勝杯返還・選手宣誓)を実施する。

表彰式 *男女別に各種目ごとに競技終了後実施する。

・整列(周囲の距離を保つ) ・成績発表 () 中) ・表彰 ()

6. 賞状 *団体戦は、学校用賞状1枚を含む

	96枚	1位	2位	3位	3位
男子	団体戦	9	9	9	9
	個人戦D	2	2	2	2
	個人戦S	1	1	1	1
女子	団体戦	9	9	9	9
	個人戦D	2	2	2	2
	個人戦S	1	1	1	1

*賞状96枚、メダル4

7. メダル

	44個	1位	2位
男子	団体戦	8	8
	個人戦D	2	2
	個人戦S	1	1
女子	団体戦	8	8
	個人戦D	2	2
	個人戦S	1	1

<熱中症対策>

『参加校・参加者は、選手・関係者用の熱中症対策グッズ(携帯用クーラーボックスの中に、氷・保冷剤・氷嚢・経口補水液)を携帯して大会に参加すること。』

7. 会場使用上の注意事項(くまがやドーム体育館) *蓮田も熊谷に準じる

1. 決められた場所以外には駐車しない。
<熊谷会場>
・駐車場は、P3. 5. 6. 7駐車場を中心に使用する。
・バスなどの大型車は、東第2多目的広場に駐車する。
<蓮田会場>
・駐車場は、第1. 2駐車場を使用する。
・借り上げバス(大型・中型・マイクロバス)は、第3駐車場を使用する。
2. 朝、引率者は生徒と共に入場し指導する。
・往復の交通に十分留意する。
・引率者(監督・保護者引率者)は必ず会場にいる。
3. 下履きやかさは、必ず入口で袋に入れて各自で保管する。
・雨天時は、各学校でカサ用のビニール袋を用意する。
・床やイスを汚さないようにする、もし汚した場合はきれいにする
4. トイレはていねいに使用する。
5. 会場内の電源をビデオや携帯電話の充電等で使用しない。
6. 借りているアリーナ以外の施設には行かない。
・廊下や外でシャトル打ちはしない。
7. ゴミ等は各校で責任を持って処理し持ち帰る。
・ゴミは持ち帰ることを条件に会場を借りているのでゴミは捨てない。
・使用した場所はきれいにしておく。
・帰る途中に道端などでゴミを捨てない。
8. 自動販売機の使用は禁止。
9. お金やラケットなどの貴重品は各自で保管。
・盗難が発生しているので、被害にあわないように注意する。
10. 引率者、保護者引率者は必ず会場にいて生徒の動向を確認する。
11. 不審者には十分注意する。
・不審者を見かけたらすぐに本部又は施設の職員に連絡する。

8. 拾得物・紛失物(忘れ物)の取り扱いについて

大会本部に届けられた物品については、日中は本部で保管します。その後は、体育館事務室に届けます。

9. 競技上の注意事項

- ◎現行の(公財)日本バドミントン協会競技規則、同大会運営規程、同公認審判員規程に準じる。
- ◎使用器具は、(公財)日本バドミントン協会検定・審査合格用器具とする。

1. 変更届けの提出

・監督・外部指導者・選手の変更については、指定の届けを参加種目の開催当日朝の説明前までにバドミントン大会事務局(会場の運営責任者)に提出すること

3. 団体戦のベンチ入り

・団体戦でベンチ入りできるのは、参加申込書に記載された監督のうち2名まで・選手5~7名・外部指導者1名のみ。

- ・監督は、当該校の校長・教員・部活動指導員とする。
- ・監督・外部指導者・保護者引率者はIDカードを着用すること。
- ・選手は背面ゼッケンをIDカードの代わりとする。

4. コーチ席

○コーチ席はチェンジエンドごとに入れ替わる(団体戦登録選手位置は入れ替わらない)

(1) 団体戦

- ・参加申込書に記載された監督・選手・外部指導者の中から1名。
- ・外部指導者は必ず監督と同居する。外部指導者のみは認めない。但し、2コート以上で試合を行っている場合を除く。
- ・2コート以上で試合を行っている場合は、それぞれのコートのコーチ席1名まで入ることができる。

(2) 個人戦

- ・参加申込書に記載された監督・外部指導者と当該校の生徒の内1名。
- ・コーチ席には監督が座る。外部指導者または当該校の生徒がコーチ席に座ることができるのは、2コート以上で試合を行っている場合のみとする。
- ・保護者引率の場合は、当該校の生徒1名まで。
- *部活動指導員とは、学校教育法施行規則第七十八条の二に示されている者で学校設置者により任用されている者。
- *学校教育法施行規則第七十八条の二

「部活動指導員は、中学校におけるスポーツ、文化、科学等に関する教育活動（中学校の教育課程として行われるものを除く。）に係る技術的な指導に従事する。」

5. 競技方法

- ・団体戦、個人戦共にトーナメント方式で行う。
- ・団体戦は、2複1単（単複兼ねられない）で行い、D1・S・D2の順でいずれか2点先取で勝敗を決定する。

6. 試合形式<団体戦・個人戦>

(1) 団体戦と個人戦3回戦 21ポイント、3ゲームのラリーポイント制

- ・21点を先取したサイドがそのゲームの勝者となり、2ゲーム先取した方が勝ちとなる。
- ・スコアが20点オールになった場合には、その後2点差の得点をしたサイドがそのゲームの勝者となる。
- ・スコアが29点オールになった場合には、30点目を得点したサイドがそのゲームの勝者となる。

(2) 個人戦2回戦まで 15ポイント、3ゲームのラリーポイント制

- ・15点を先取したサイドがそのゲームの勝者となり、2ゲーム先取した方が勝ちとなる。
- ・スコアが14点オールになった場合には、その後2点差の得点をしたサイドがそのゲームの勝者となる。
- ・スコアが20点オールになった場合には、21点目を得点したサイドがそのゲームの勝者となる。

7. エンドの交代

- ・1ゲーム・2ゲームが終了した時点、及び3ゲーム目はどちらかが11点を先取した時点で行う。

8. インターバル

- ・各ゲームとも11点になった時、60秒を超えないインターバル（15点ゲームの場合は8点となった時に）、1ゲームと2ゲームの間、2ゲームと3ゲームの間に120秒を超えないインターバルを認める。

9. コーチング（ゲーム進行の妨げにならないように）

- ・シャトルがインプレーでないとき及びインターバルの時は、選手はアドバイスを受ける事ができる。

10. シャトル（公財）日本バドミントン協会検定合格水鳥球とする。

2種以上、飛距離は（2）（ヨネックス、ゴーセン、メトロ、ミズノ、クンプー）

11. 試合着は、（公財）日本バドミントン協会審査合格品とする。

（学校の体操着、ハイソックス等は禁止）

12. 出場選手は必ず学校名を背面に付ける。（30cm×20cm以内・文字の色は黒または濃紺のゼッケンか、プリントの場合は判別しやすい色とする）

13. 主審・線審・得点係は責任を持って行う。

14. サーブは主審のコール後に行う。（コール前に行われたものは無効とする）

15. コートマナーを忘れずに、中学生らしくプレー、応援をする。

「はつらつプレー！ さわやかマナー！」（埼玉県中学校体育連盟マナー向上言語）

16. 試合に遅れた場合は棄権とする。

17. 今大会は、プラカードは使用しない。

10. 朝の入場について

【熊谷】

- <大会運営員受付>7:40 1F会場入口付近
- <出場校選手受付>7:45~8:20 1F会場入口付近
(受付後、ラケットを使用しないウォーミングアップ可)
- <会場準備校入場>8:15 1F会場入口から
- <整列>8:20~8:25 2F会場入口付近
- <入場>8:30~ 入場担当者の指示に従って、距離を保ちながら地区ごとに順番に入場する。



【蓮田】

- <大会運営員受付>8:20 1F会場準備入口付近
- <出場校選手受付>8:30~8:35 1F会場準備入口付近 (ラケットを使用しないウォーミングアップ可)
- <整列>8:35~8:45 2F会場入口付近 (検温、健康観察、書類提出)
- <会場準備入場>8:45 1F会場準備入口から、入場担当者の指示に従って、距離を保ちながら入場する。



個人戦ダブルス		タイムテーブル 女子:ゴシック体 男子:ゴシック体斜体太字																		7月23日		条件・入場者制限																	
7月23日		くまがやドーム体育館																		7月23日		アリーナ(合計)																	
日	日	1	2	3	4	5	6	7	8	9	10	11	12	13	14	15	16	17	18	19	20	制限数	アリーナ	合計															
7:40	大会運営員受付(1F入口付近)																			8:25	整列(2F入口付近)	1250	1250																
7:45~	参加校受付(1F入口付近)																			8:30	開場(2F入口から入場)	男女別	女子	男子															
8:20	ウォーミングアップ可																			8:40	会場準備	名	77	70	*														
8:15	会場準備校入場(1F入口から)																			9:00	説明	選手	154	140	294														
練習	1	2	3	4	5	6	7	8	9	10	11	12	13	14	15	16	17	18	19	20	選手・コーチ	100	80	180															
(選手番号)	23.24	25.26	27.28	29.30	31.32	33.34	35.36	37.38	39.40	41.42	43.44	45.46	47.48	49.50	51.52	53.54	55.56	57.58	59.60	61.62	63.64	65.66	67.68	69.70	観戦保護者	154	140	294											
準備	換気(5分間)																						27	1	3	5	8	10	12	14	17	19	合計	798	798				
試合	1	3	5	7	9	11	13	16	19	コート割り振り	観客席側		1	10	11	20																							
審判	2	4	6	8	10	12	15	17	20	2	9	12	19																										
試合	2	4	6	8	10	12	15	17	20	3	8	13	18																										
審判	1	3	5	7	9	11	13	16	19	4	7	14	17																										
試合	31	33	36	40	43	14	22	26	30	37	41	21	26	29	32	34	36	7	22	30	5	6	15	16															
審判	32	35	39	42	44	18	21	25	29	34	38	45	24	28	31	33	35	37	15	23	38	10:50																	
試合	32	35	39	42	44	18	21	25	29	34	38	45	24	28	31	33	35	37	15	23	38	11:30																	
審判	31	33	36	40	43	14	21	22	26	30	37	41	21	26	29	32	34	36	7	22	30	15:30																	
試合	25																						25	25	15:30														
審判	14.18																						21.24	26.28	15:30														
試合	14.18																						21.24	26.28	15:30														
審判	14.18																						21.24	26.28	15:30														
試合	46	48	50	52	54	56	58	60	55	56	57	58	59	60	61	62	16:10																						
審判	47	49	51	53	55	57	59	61	40	42	44	46	48	50	52	54	16:20																						
試合	47	49	51	53	55	57	59	61	40	42	44	46	48	50	52	54	17:00																						
審判	46	48	50	52	54	56	58	60	39	41	43	45	47	49	51	53	17:40																						
試合	換気(10分間)																						62	63	64	65	66	67	68	69	55	56	57	58	59	60	61	62	18:00
審判	62.63																						64.65	66.67	68.69	55.56	57.58	59.60	61.62	55.56	57.58	59.60	61.62	18:00					
準決勝	74	75	順位決	順位決	※順位決定戦を行わない場合は、審判の担当が変わることがあります。																		67	68	順位決	順位決	69	70	順位決	順位決	16:10								
審判	62.63	64.65	66.67	68.69	69	70	順位決	順位決	69	70	順位決	順位決	69	70	順位決	順位決	69	70	順位決	順位決	69	70	順位決	順位決	16:20														
決勝・3決	74	75	順位決	順位決	※順位決定戦を行わない場合は、審判の担当が変わることがあります。																		67	68	順位決	順位決	69	70	順位決	順位決	17:00								
審判	62.63	64.65	66.67	68.69	69	70	順位決	順位決	69	70	順位決	順位決	69	70	順位決	順位決	69	70	順位決	順位決	69	70	順位決	順位決	17:40														
表彰	翌日も利用するためネットのみ変更																						17:40		18:00														
後片付け	1回戦																						2回戦		3回戦		4回戦		5回戦		準決勝		決勝・3決		18:00				

13. 会場を利用する皆さんへのお願い

埼玉県中学校体育連盟バドミントン専門部

会場を利用する選手、引率者、外部指導者、保護者引率者、観戦保護者、大会運営員の皆さんをお願いします。

今後とも、バドミントンの大会がこの会場で開催できるようにするように、以下の点に注意して大会に参加してください。

- 決められた場所以外には駐車しないでください。
- ゴミは必ず持ち帰ってください。
 - ゴミは持ち帰ることを条件に会場を借りています。
 - 会場内でゴミを捨てないでください。
 - 差し入れで出たゴミも必ず持ち帰ってください。
 - 帰る途中に道端などにゴミを捨てないでください。
- 下履きや傘は、必ず入り口で各自持参の袋に入れて保管してください。
 - 大会関係者(選手、引率者、外部指導者、保護者引率者、観戦保護者、大会運営員)は、入口の下足入れや傘立ては使用しないことを条件に会場を借りています。
 - 床やイスを汚さないようにしてください。
 - もし汚れた場合はきれいにしてください。
- トイレはきれいにご利用ください。
 - もし汚れた場合はきれいにしてください。
- 会場内の電源をビデオや携帯電話の充電等で使用することはできません。
 - 個人で撮影した画像や動画をSNSなどを通じて、インターネット上に公開することはやめて下さい。
- 借りているアリーナ以外の施設には行かないでください。
 - 廊下や外でシャトル打ちをしないでください。
- お金やラケットなどの貴重品は各自で保管してください。
 - 最近、盗難が発生しています。被害にあわないように注意してください。
- 引率者、保護者引率者は必ず会場にいて生徒の動向を確認してください。
- 不審者には十分注意してください。
 - 不審者を見かけたらすぐに本部又は施設の職員に連絡をしてください。

14. 【大会運営員】役割分担一覧表

くまがやドームアリーナ	7月14日(木)	7月15日(金)	7月23日(土)	7月24日(日)
担当				
朝		※運営員全員		
①大会運営員集合 7:40				
②受付 7:45~8:20		※各分担当		
③会場準備校入場 8:15~				
④整列指導 8:20~		※総務部担当		
⑤入場誘導 8:30~				
⑥書類チェック				
会場設営		※総務部担当		
①本部設営 テーブル・道具				
②コート設営 ボール・ネット・審判台 得点板・モップ		※競技部担当		
③椅子設置 本部・線審・コーチ席・ 団体戦登録選手				
④ネットの高さ 計測スケール		※庶務部担当		
⑤感染症防止対策 (フロア) 消毒液・除菌シート・キッ チンペーパー・ビニール袋				
⑥感染症防止対策 (観客席) テーブル・消毒液・ポンプ 式石鹸・案内表示等				
開始式・説明		※式典・プロ担当		
①優勝杯返還				
②選手宣誓				
競技開始後				
①レフェリー (競技役員長)	大澤 一之 (朝霞第一中)	大澤 一之 (朝霞第一中)	大澤 一之 (朝霞第一中)	大澤 一之 (朝霞第一中)
②競技審判部長	名倉 康弘 (埼玉栄中)	名倉 康弘 (埼玉栄中)	名倉 康弘 (埼玉栄中)	名倉 康弘 (埼玉栄中)
③運営責任者	関根 冬蔵 (越谷栄進中)	関根 冬蔵 (越谷栄進中)	関根 冬蔵 (越谷栄進中)	関根 冬蔵 (越谷栄進中)
④本部 進行・放送 スコアシート シャトル ボード・筆記用具		※総務部・記録 ・報道担当		
記録 (PC)				
⑤換気 1F窓・ドア開閉 2F窓・カーテン開閉		※庶務部担当		
⑥昼食 注文・購入 ゴミ処理		※昼食担当		
⑦トイレ確認 1H毎 消毒液・石鹸・清掃		※庶務部担当		
⑧表彰 賞状下書き メダルの仕分け		※式典・賞状担当		
競技終了後		※総務部担当		
①本部片付け・収納				
②観客席掃除 除菌作業 ゴミ収集 ゴミ処理		※庶務部担当		
会計		※会計担当		
①旅費・謝礼等支払い				
②会計処理				

15. 競技楽院町・競技審判部長・運営責任者

	7月14日(木)	7月15日(金)	7月23日(土)	7月24日(日)	7月26日(火)
競技役員長	大澤 一之 (朝霞第一中)	大澤 一之 (朝霞第一中)	大澤 一之 (朝霞第一中)	大澤 一之 (朝霞第一中)	大澤 一之 (朝霞第一中)
競技審判部長	名倉 康弘 (埼玉栄中)	名倉 康弘 (埼玉栄中)	名倉 康弘 (埼玉栄中)	名倉 康弘 (埼玉栄中)	成田 進 (滑川中)
運営責任者	関根 冬蔵 (越谷栄進中)	関根 冬蔵 (越谷栄進中)	関根 冬蔵 (越谷栄進中)	関根 冬蔵 (越谷栄進中)	関根 冬蔵 (越谷栄進中)

16. 地区責任者 *常任:常任委員

	地区名	7月14日(木)	7月15日(金)	7月23日(土)	7月24日(日)
1	さいたま	代理:中島 (常盤中)	常任委員:水本 (大谷口中)	代理:村上 (春里中)	常任委員:水本 (大谷口中)
	さいたま	常任委員:服部 (本太中)	代理:榎本 (片柳中)	常任委員:服部 (本太中)	代理:新井 (日進中)
2	川 口	常任委員:伊賀 (川口北中)	代理:歸山 (川口岸川中)	常任委員:伊賀 (川口北中)	常任委員:伊賀 (川口北中)
3	県 南	常任委員:向坂 (草加谷塚中)	常任委員:向坂 (草加谷塚中)	代理:坂本 (草加中)	代理:森田 (草加谷塚中)
4	朝 霞	常任委員:宮寄 (朝霞三中)	常任委員:宮寄 (朝霞三中)	常任委員:宮寄 (朝霞三中)	常任委員:宮寄 (朝霞三中)
5	上 尾	代理:小松 (上尾大谷中)	代理:千味 (上尾中)	常任委員:山本 (上尾原市中)	常任委員:山本 (上尾原市中)
6	北足立	常任委員:梶原 (北本東中)	常任委員:梶原 (北本東中)	常任委員:梶原 (北本東中)	常任委員:梶原 (北本東中)
7	入 間	常任委員:宮田 (狭 山中央中)	常任委員:宮田 (狭 山中央中)	常任委員:宮田 (狭 山中央中)	常任委員:宮田 (狭 山中央中)
8	比 企	常任委員:贅田 (嵐山菅谷中)	常任委員:贅田 (嵐山菅谷中)	常任委員:贅田 (嵐山菅谷中)	常任委員:贅田 (嵐山菅谷中)
9	児 玉	常任委員:木本 (本 庄東附属中)	代理:荻野 (神川中)	常任委員:木本 (本 庄東附属中)	常任委員:木本 (本 庄東附属中)
10	秩 父	*	*	*	*
11	大 里	代理:小嶋 (深谷幡羅中)	代理:清水 (深谷川本中)	代理:清水 (深谷川本中)	代理:小嶋 (深谷幡羅中)
12	北埼玉	代理:鈴木 (加須東中)	常任委員:山中 (加 須西中)	常任委員:山中 (加 須西中)	常任委員:山中 (加 須西中)
13	越 谷	常任委員:山内 (八 潮大原中)	常任委員:山内 (八 潮大原中)	常任委員:山内 (八 潮大原中)	常任委員:山内 (八 潮大原中)
14	葛 北	常任委員:鹿島 (蓮 田南中)	常任委員:鹿島 (蓮 田南中)	常任委員:鹿島 (蓮 田南中)	常任委員:鹿島 (蓮 田南中)
15	葛 南	代理:小川 (春日部大沼中)	代理:鈴木 (吉川中)	代理:渡邊 (松伏中)	代理:坂口 (三郷北中)

17. 救護

7月14日(木)	7月15日(金)	7月23日(土)	7月24日(日)	7月26日(火)
(看護師)	(看護師)	(看護師)	(看護師)	(看護師)

18. プログラム担当 川口地区・伊賀 (川口北中)

7月14日(木)	7月15日(金)	7月23日(土)	7月24日(日)	*
越谷八潮・山内 (八潮大原中)	越谷八潮・山内 (八潮大原中)	越谷八潮・山内 (八潮大原中)	越谷八潮・山内 (八潮大原中)	*

19. 弁当担当

7月14日(木)	7月15日(金)	7月23日(土)	7月24日(日)	*
越谷八潮・山内 (八潮大原中)	越谷八潮・山内 (八潮大原中)	越谷八潮・山内 (八潮大原中)	越谷八潮・山内 (八潮大原中)	*

20. 賞状担当

7月14日(木)	7月15日(金)	7月23日(土)	7月24日(日)	*
比企・贅田 (嵐山菅谷中)	比企・贅田 (嵐山菅谷中)	比企・贅田 (嵐山菅谷中)	比企・贅田 (嵐山菅谷中)	*

＜体育活動時等における事故対応テキスト～ASUKA モデル～＞より

目の前で誰かが突然倒れたら

～思わず、落ちて着いて～

反応（意識） 普段どおりの呼吸

なし / わからない

応援要請 救急車要請 AED手配
胸骨圧迫とAED

「傷病者発生時における判断・行動チャート」



参考 死戦期呼吸（あえぎ呼吸）とけいれんについて

○突然、心停止となった場合、『死戦期呼吸』と呼ばれるゆっくりとあえぐような呼吸や『けいれん』が認められることがあります。突然、目の前で卒倒し、いつもと様子が違う呼吸やけいれんを認めた場合、『心停止の可能性』を疑い、行動を始めることが重要です。

○心停止ではない人に、胸骨圧迫を行ったりAEDを使用したりしても、大きな問題は起こりません。

※『死戦期呼吸』や『けいれん』の判断ができない場合や、自信がもてない場合は、胸骨圧迫とAEDの使用を開始します。

口頭指導に対応する記録用紙

- ①現在地 「〇〇学校です。 [] です。」
- ②傷病者の状況
- ・学年（年齢） 年（ 才） ・ 不明
 - ・性別 男 ・ 女 ・ 不明
 - ・意識（反応）はあるか ある ・ ない ・ 不明
 - ・普段どおりの呼吸はあるか ある ・ ない ・ 不明
 - ・けいれんはあるか ある ・ ない ・ 不明
- ③通報者 「私は、 [] です。」

※この他に、心臓病の既往症の有無、けがなどをしていれば出血やけがの部位などを必要に応じて伝えます。

指揮命令内容チェックシート

- 傷病者の状況を的確に把握しているか。
- 心肺蘇生を含む応急手当を継続して行っているか。
- 応援の要請をしたか。
- 救急車の要請をしたか。
- 救急指令センター員による口頭指導を伝達したか。
- AEDなどの重大事故発生時携行機材を手配したか。
- AEDの電源を入れ、パッドを装着したか。
- 保護者に事故概要などを伝えたか。
- 周囲にいる児童生徒を現場から離れた場所に移動させたか。
- 救急車の進入路を確保しているか。誘導の準備はできているか。
- 事故対応について時系列に記録をしているか。

来たとき よりも キレイに!

世界に示す、クリーンジャパン
 ^^^
 KEEP EVERYTHING
 MORE BEAUTIFUL
 THAN IT WAS.
 Show the world, CLEAN JAPAN!



JAPANESE OLYMPIC COMMITTEE
 公益財団法人 日本オリンピック委員会



【競技成績記録】

<団体戦>

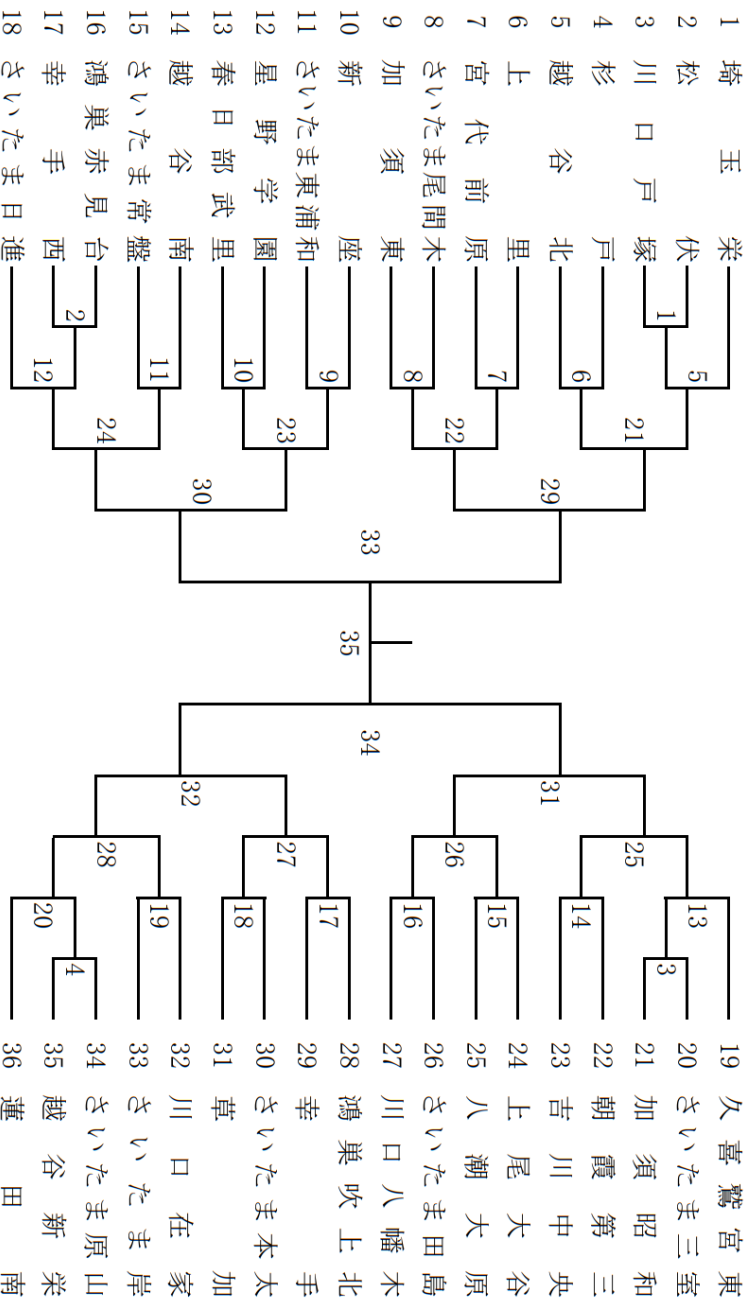
①					④				
D 1		-			D 1		-		
S		-			S		-		
D 2		-			D 2		-		
②					⑤				
D 1		-			D 1		-		
S		-			S		-		
D 2		-			D 2		-		
③					⑥				
D 1		-			D 1		-		
S		-			S		-		
D 2		-			D 2		-		

<個人戦>

	ダブルス	得点	対戦相手	シングルス	得点	対戦相手
①	[]	-	[]	① []	-	[]
②	[]	-	[]	② []	-	[]
③	[]	-	[]	③ []	-	[]
④	[]	-	[]	④ []	-	[]
⑤	[]	-	[]	⑤ []	-	[]
⑥	[]	-	[]	⑥ []	-	[]
⑦	[]	-	[]	⑦ []	-	[]

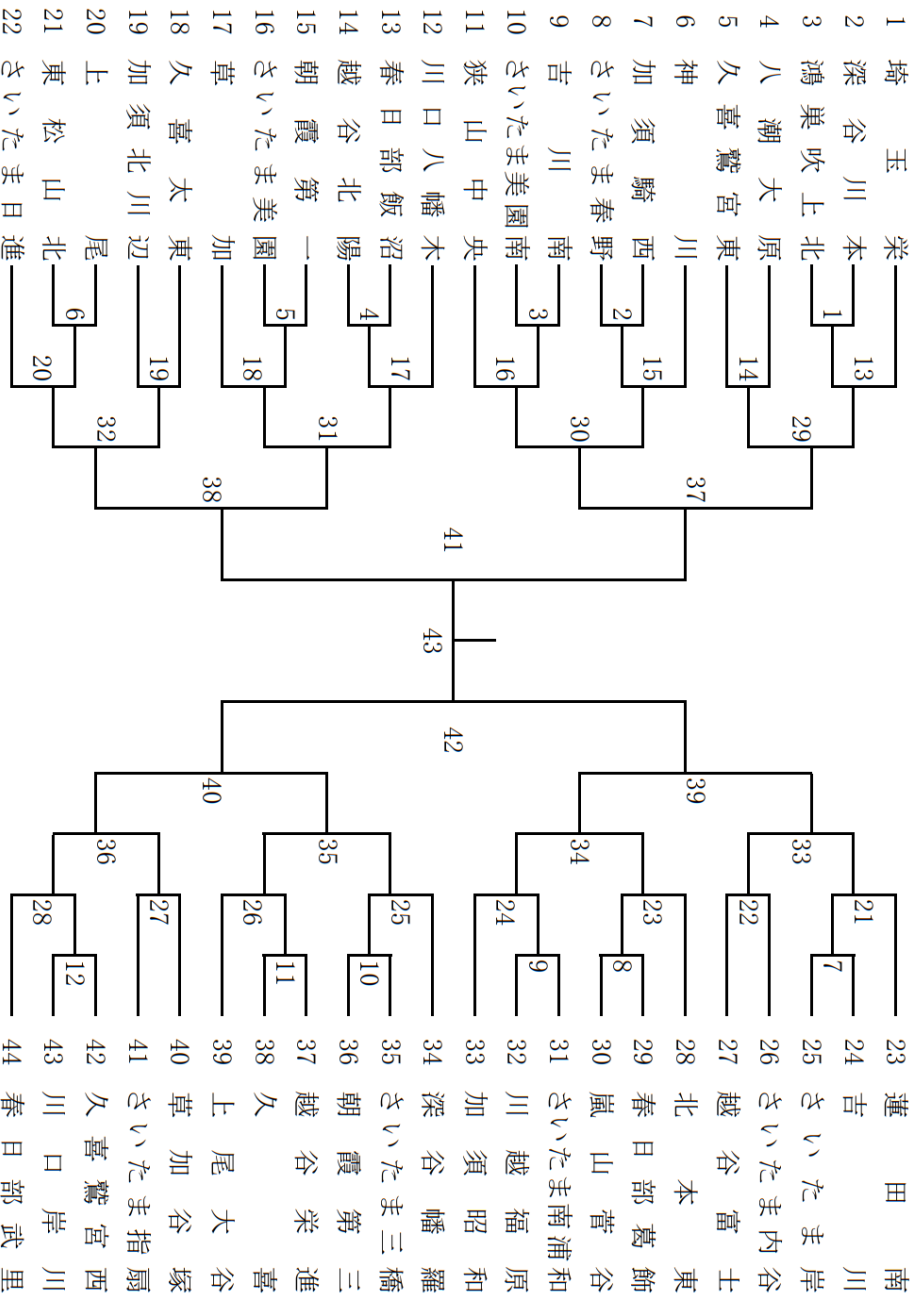
令和4年度 学校総合体育大会 中学生バドミントン競技会

《男子団体戦》(36)



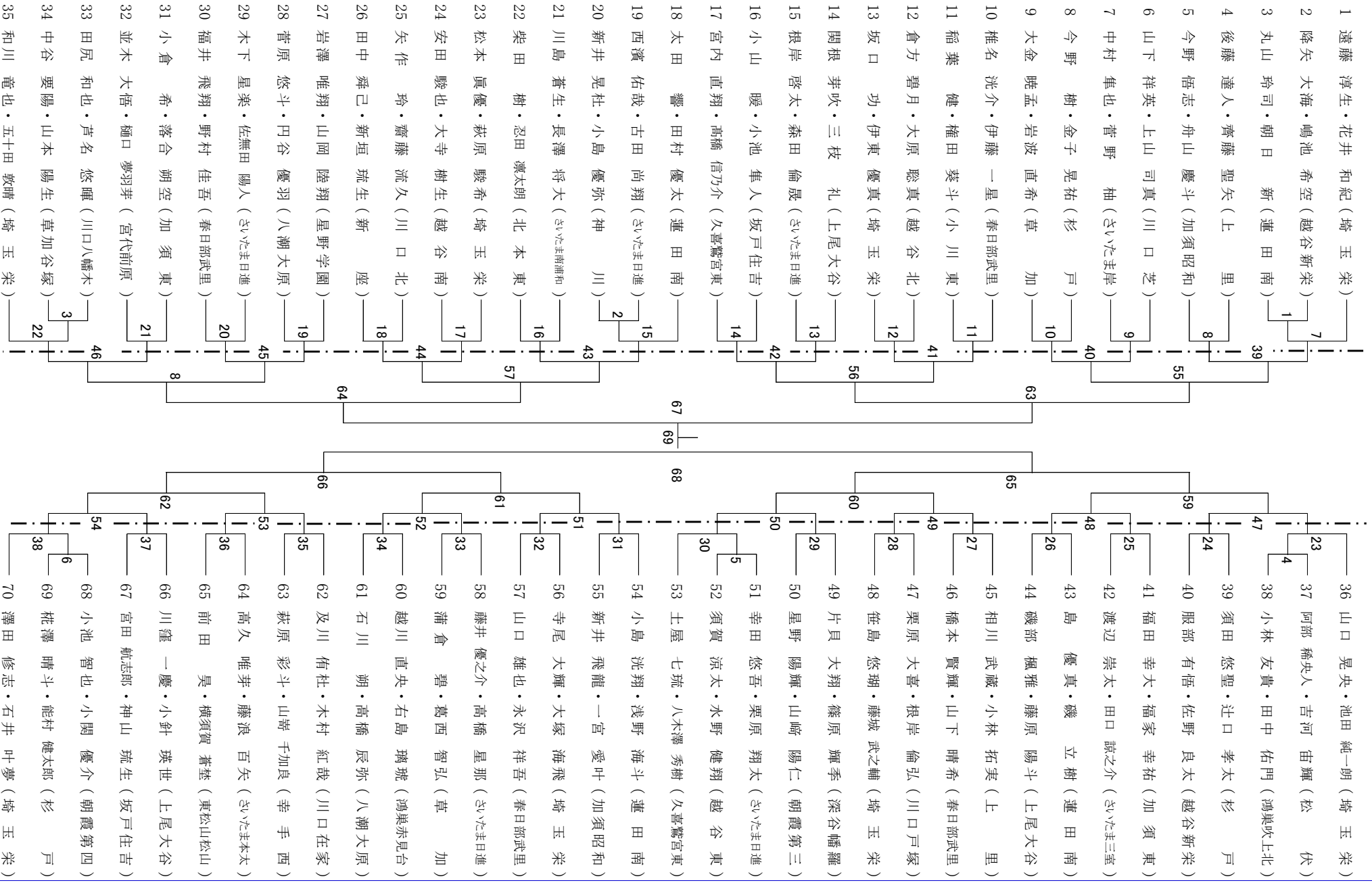
令和4年度 学校総合体育大会 中学生バドミントン競技会

《女子団体戦》(44)



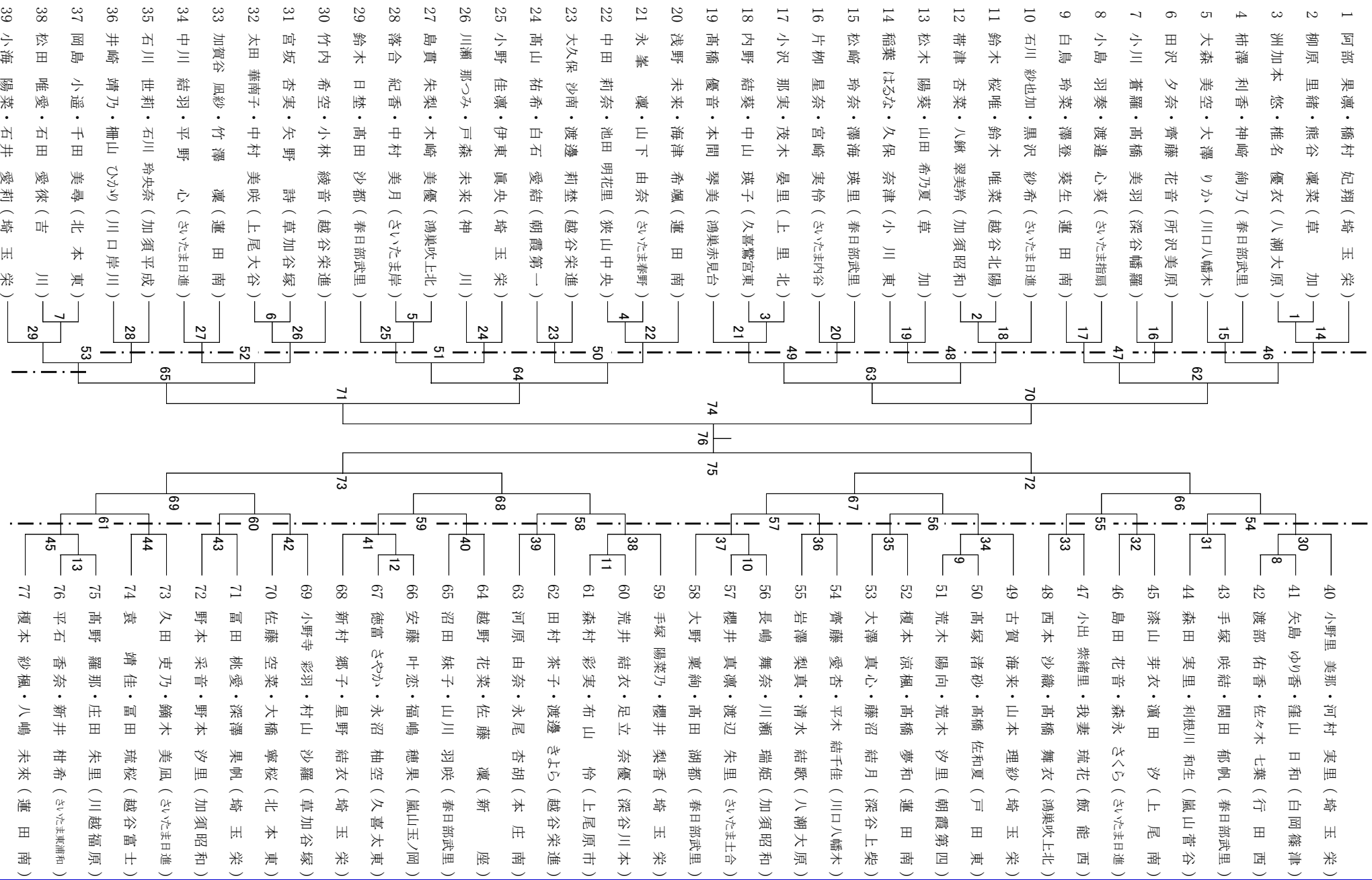
《男子個人戦ダブルス》(70)

令和4年度 学校総合体育大会 中学生バドミントン競技会



《女子個人戦ダブルス》(77)

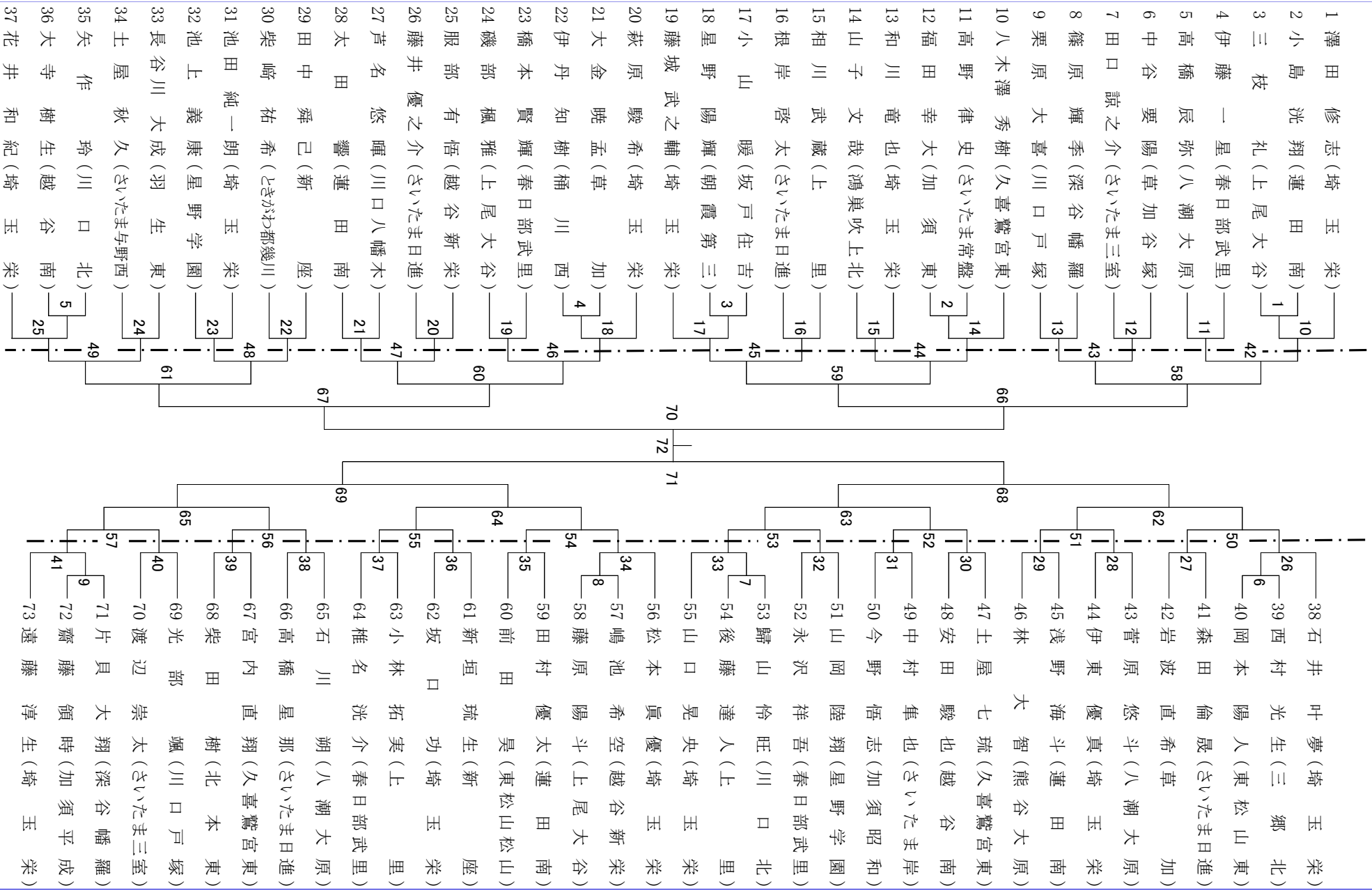
令和4年度 学校総合体育大会 中学生バドミントン競技会



《男子個人戦シંગルス》(73)

令和4年度 学校総合体育大会

中学生バドミントン競技会



《女子個人戦シングルズ》(77)

令和4年度 学校総合体育大会 中学生バドミントン競技会

