

会場座席各地区割り振り図

(毎日興業アリーナ久喜第1体育館2階)

・試合の妨げになるので、カーテンを開けない。
・荷物等を置かない。
カーテン裏は使用不可

11月10日(火)

男子団体戦

全座席数 704 席 総数 男子 21 チーム
参加総数 186 名

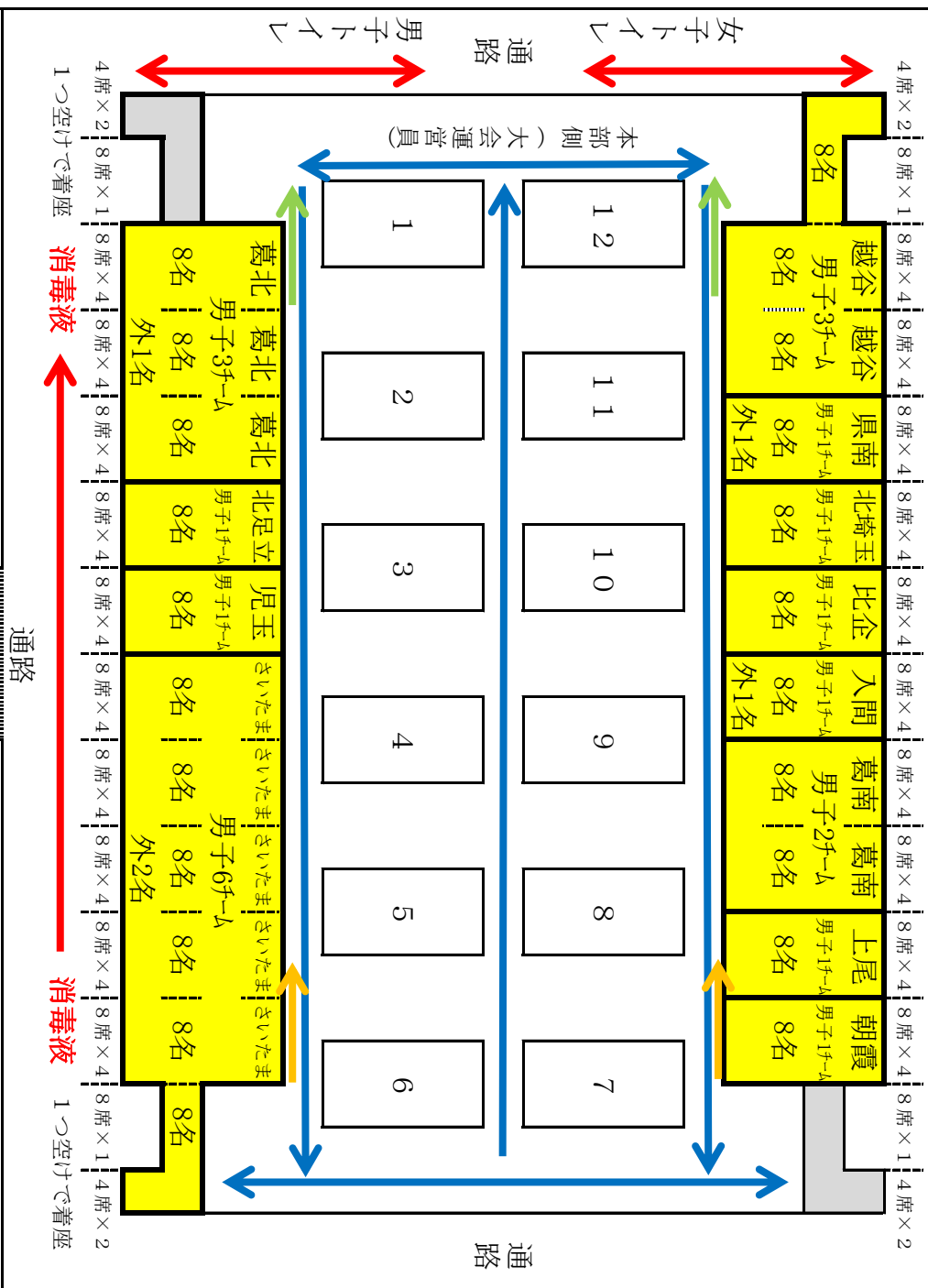
通路

<第1> ①選手 112 ③外部指導者 3
16チーム ②監督 16 ④大会運営員 8

合計 139

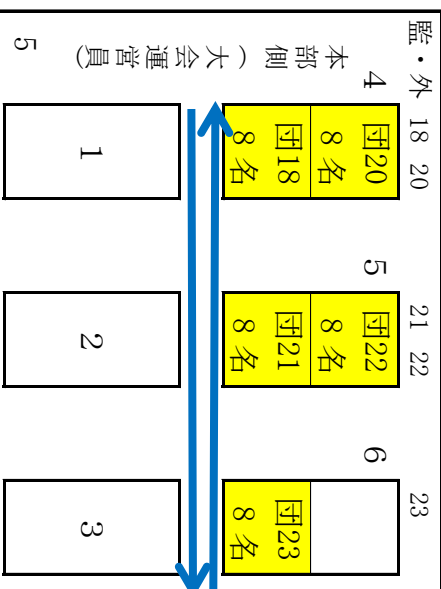
消毒液

消毒液



(毎日興業アリーナ久喜第2体育館)

監督・外部指導者席



<第2体育館> 5チーム

①選手 35 ④大会運営員 5
②監督 5
③外部指導者 2 合計 47 名

<第1体育館>

1 ブロツク 1チーム 18名
8席×4
フロア側

1 2 3 4 5 6 7 8 着座数
9 10 11 12 13 14 15 16 1つ空けで着座
17 18 19 20 21 22 23 24
25 26 27 28 29 30 31 32

通路側

会場座席各地区割り振り図

(毎日興業アリーナ久喜第1体育館2階)

・試合の妨げにならないで、カーテンを開けない。
・荷物等を置かない。
・カーテン裏は使用不可

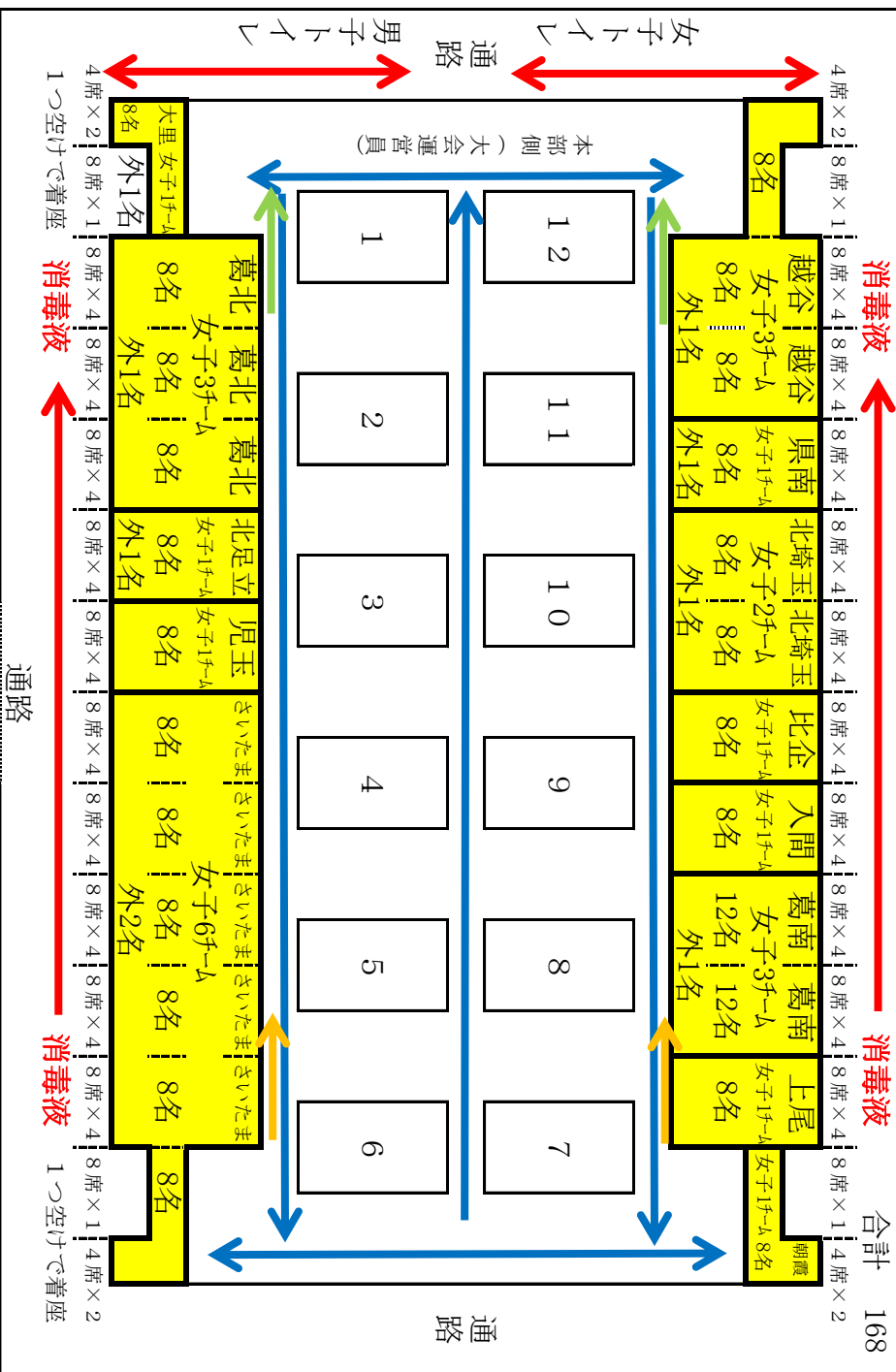
11月11日(水)

女子団体戦

全座席数 704 席 総数 男女子 25 チーム
参加総数 55 名

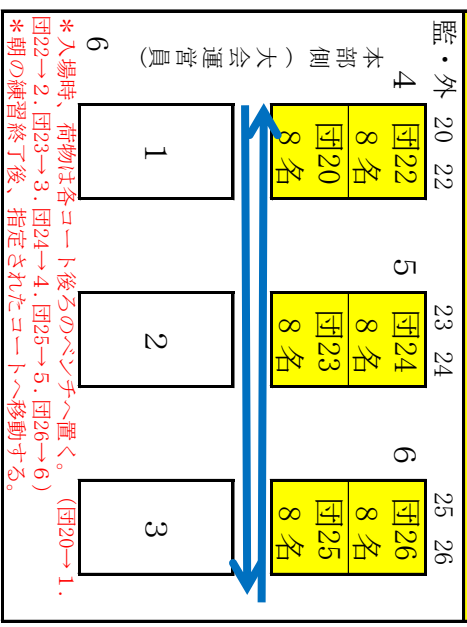
通路

<第1> ①選手 133 ③外部指導者 8
②監督 19 ④大会運営員 8
合計 168



(毎日興業アリーナ久喜第2体育館)

監督・外部指導者



*入場時、荷物は各コート後ろのベンチへ置く。(団20→1. 団22→2. 団23→3. 団24→4. 団25→5. 団26→6)
*朝の練習終了後、指定されたコートへ移動する。

<第2体育館> 6チーム

①選手 42 ④大会運営員 6

②監督 6

③外部指導者 1 合計 55 名

<第1体育館> 1チーム

1 ブロック 1チーム 8名

フロア側 8席×4

1 2 3 4 5 6 7 8 着座数 8

9 10 11 12 13 14 15 16 1つ空けで着座

17 18 19 20 21 22 23 24

25 26 27 28 29 30 31 32

通路側

1 ブロック 12名 葛南地区

8席×4

フロア側 12 着座数

1 2 3 4 5 6 7 8 1つ空けで着座

9 10 11 12 13 14 15 16

17 18 19 20 21 22 23 24

25 26 27 28 29 30 31 32

通路側

12名

12 着座数

1つ空けで着座

会場座席各地区割り振り図

(毎日興業アリーナ喜第1体育館2階)

・試合の妨げになるので、カーテンを開けない。
・荷物等を置かない。
カーテン裏は使用不可

11月12日(木)

個人戦 シンゲルス

全座席数 704 席
参加総数 183 名

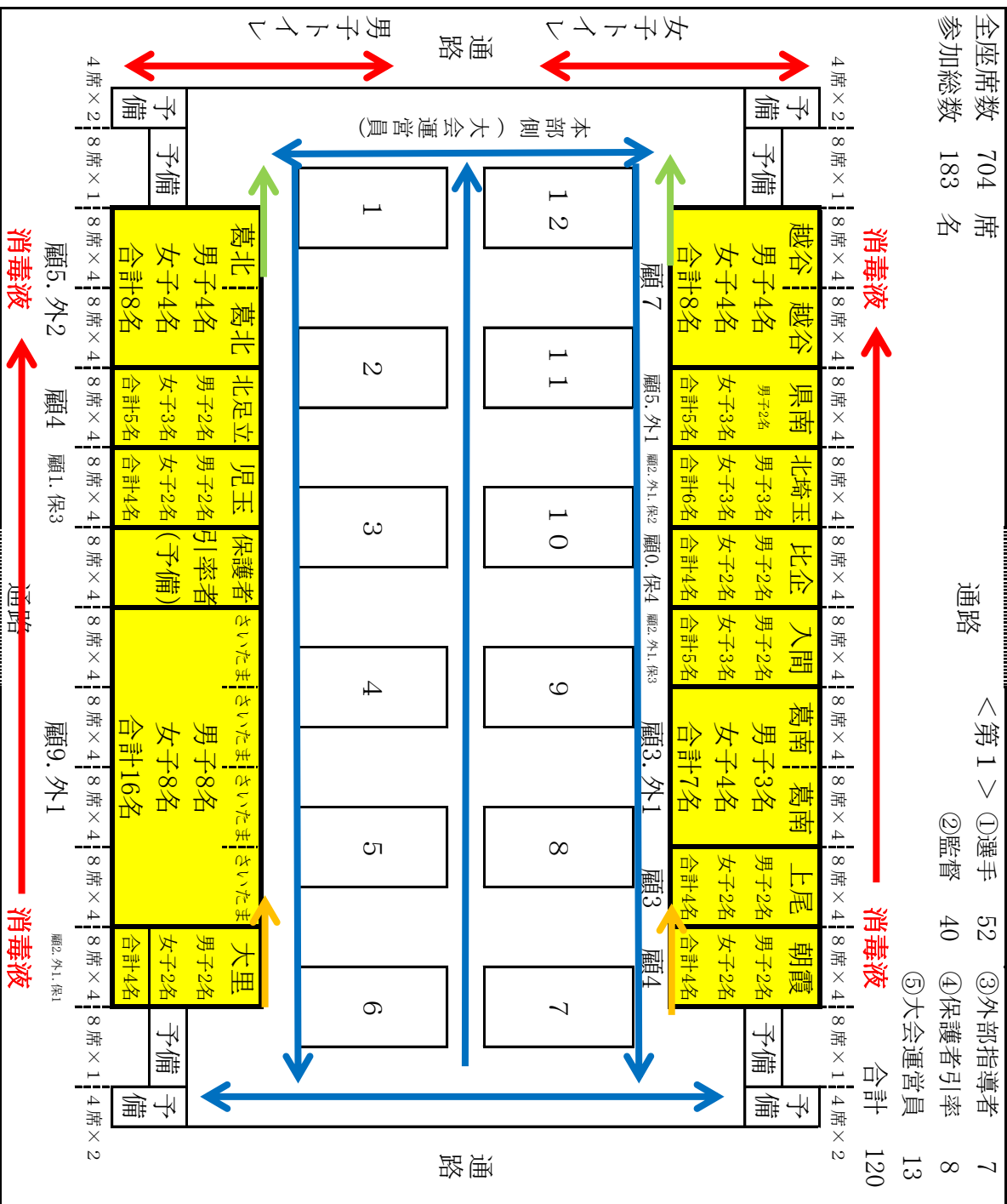
通路

<第1> ①選手 52 ③外部指導者 7
②監督 40 ④保護者引率者 8
⑤大会運営員 13 合計 120

消毒液

消毒液

消毒液

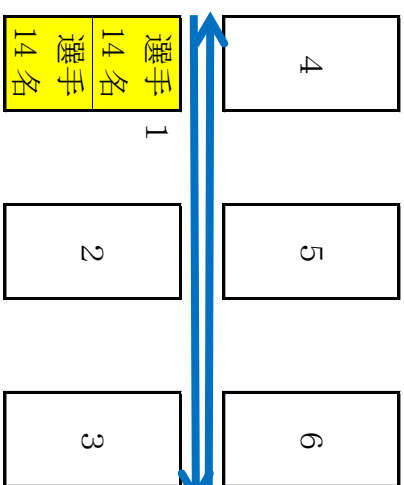


1 Fの動線
1 F → 2 F (階段) への動線

2 Fの動線
2 F → 1 F (階段) への動線

カーテン裏は使用不可
・試合の妨げになるので、カーテンを開けない。
・荷物等を置かない。
カーテン裏は使用不可

監督・外部指導者・保護者引率者席



消毒液 出入口

監督・外部指導者・保護者引率者席

<第2体育館>

- ①選手 28 名
- ②監督 19 名
- ③外部指導者 3 名
- ④保護者引率者 6 名
- ⑤大会運営員 7 名
- 合計 63 名 入場

<第1体育館>

- 1 ブロック 8 席 × 4
- フロア一側
- | | | | | | | | |
|----|----|----|----|----|----|----|----|
| 1 | 2 | 3 | 4 | 5 | 6 | 7 | 8 |
| 9 | 10 | 11 | 12 | 13 | 14 | 15 | 16 |
| 17 | 18 | 19 | 20 | 21 | 22 | 23 | 24 |
| 25 | 26 | 27 | 28 | 29 | 30 | 31 | 32 |
- 通路側
- 8 着座数