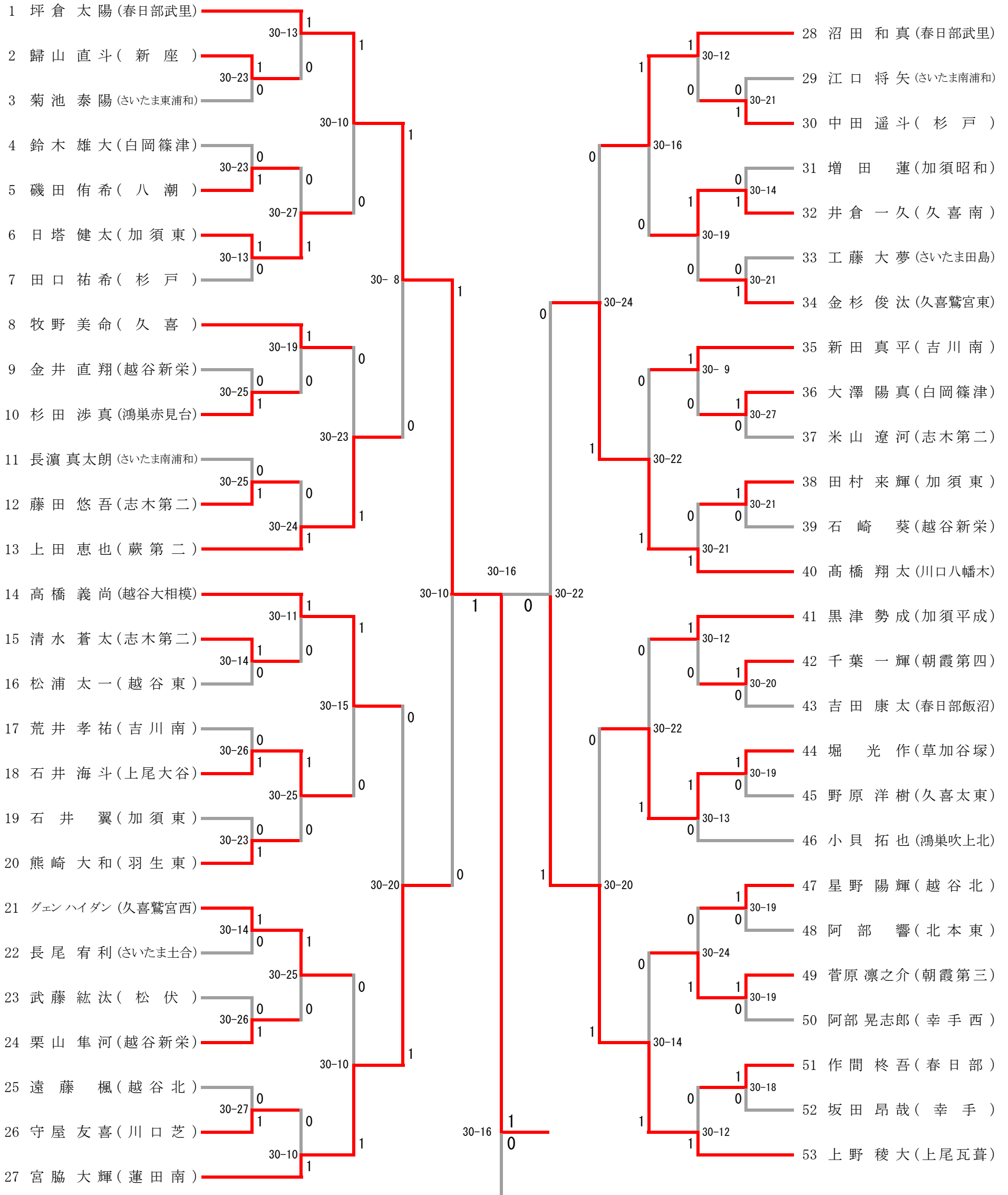


第30回 埼玉県ジュニアバドミントン年齢別シングルス大会 13歳男子 (1/2)

平成29年9月2日・3日 ~アスカル幸手・桶川サンアリーナ・毎日興行アリーナ久喜



13歳男子 (2/2)

