

## 親子ダブルス

### 1. 親子ダブルスの進行について

- ①組み合わせは、当日の朝、公開抽選とします。(抽選後、コートでの練習を行います)
  - ②予選リーグで同校同士の組にならないように抽選します。
  - ③予選リーグでは、試合をしていない親子選手が主審・得点係を担当します。3ペアリーグの線審は、本部の指示によります。
  - ④各リーグ戦終了後、くじ引きでトーナメントの組み合わせを決定します。
  - ⑤決勝トーナメントでは、敗者親子が主審・得点係を担当します。また、リーグ戦の敗者生徒も審判を担当します。
  - ⑥30点1ゲームで行います。
- \*1・2年男子で、他の会場で試合のある選手は、審判をせずに速やかに移動してください。

### 2. 親子ダブルス 組み合わせ

|   |             |             |             |             |
|---|-------------|-------------|-------------|-------------|
| A | ① A①<br>( ) | ② A②<br>( ) | ③ A③<br>( ) | ④ A④<br>( ) |
| B | ① B①<br>( ) | ② B②<br>( ) | ③ B③<br>( ) | ④ B④<br>( ) |
| C | ① C①<br>( ) | ② C②<br>( ) | ③ C③<br>( ) | ④ C④<br>( ) |
| D | ① D①<br>( ) | ② D②<br>( ) | ③ D③<br>( ) | ④ D④<br>( ) |
| E | ① E①<br>( ) | ② E②<br>( ) | ③ E③<br>( ) | ④ E④<br>( ) |
| F | ① F①<br>( ) | ② F②<br>( ) | ③ F③<br>( ) |             |

### 3. タイムテーブル

|        |              | 予選リーグ          |              |                |              |                |  |
|--------|--------------|----------------|--------------|----------------|--------------|----------------|--|
| コート・時間 | 1コート         |                | 2コート         |                | 3コート         |                |  |
|        | Aリーグ         |                | Bリーグ         |                | Cリーグ         |                |  |
| 10:00  | A①<br>( )    | 対 A②<br>( )    | B①<br>( )    | 対 B②<br>( )    | C①<br>( )    | 対 C②<br>( )    |  |
| 審判     | A③<br>( )    | ・ A④<br>( )    | B③<br>( )    | ・ B④<br>( )    | C③<br>( )    | ・ C④<br>( )    |  |
| 10:20  | A③<br>( )    | 対 A④<br>( )    | B③<br>( )    | 対 B④<br>( )    | C③<br>( )    | 対 C④<br>( )    |  |
| 審判     | A①<br>( )    | ・ A②<br>( )    | B①<br>( )    | ・ B②<br>( )    | C①<br>( )    | ・ C②<br>( )    |  |
| 10:40  | A①②勝者<br>( ) | 対 A③④勝者<br>( ) | B①②勝者<br>( ) | 対 B③④勝者<br>( ) | C①②勝者<br>( ) | 対 C③④勝者<br>( ) |  |
| 審判     | A①②敗者<br>( ) | ・ A③④敗者<br>( ) | B①②敗者<br>( ) | ・ B③④敗者<br>( ) | C①②敗者<br>( ) | ・ C③④敗者<br>( ) |  |
| 11:00  | A①②敗者<br>( ) | 対 A③④敗者<br>( ) | B①②敗者<br>( ) | 対 B③④敗者<br>( ) | C①②敗者<br>( ) | 対 C③④敗者<br>( ) |  |
| 審判     | A①②勝者<br>( ) | ・ A③④勝者<br>( ) | B①②勝者<br>( ) | ・ B③④勝者<br>( ) | C①②勝者<br>( ) | ・ C③④勝者<br>( ) |  |
|        |              | 予選リーグ          |              |                |              |                |  |
| コート・時間 | 4コート         |                | 5コート         |                | 6コート         |                |  |
|        | Dリーグ         |                | Eリーグ         |                | Fリーグ         |                |  |
| 10:00  | D①<br>( )    | 対 D②<br>( )    | E①<br>( )    | 対 E②<br>( )    | F①<br>( )    | 対 F②<br>( )    |  |
| 審判     | D③<br>( )    | ・ D④<br>( )    | E③<br>( )    | ・ E④<br>( )    | F③<br>( )    | ・ 本部の指示        |  |
| 10:20  | D③<br>( )    | 対 D④<br>( )    | E③<br>( )    | 対 E④<br>( )    | F①<br>( )    | 対 F③<br>( )    |  |
| 審判     | D①<br>( )    | ・ D②<br>( )    | E①<br>( )    | ・ E②<br>( )    | F②<br>( )    | ・ 本部の指示        |  |
| 10:40  | D①②勝者<br>( ) | 対 D③④勝者<br>( ) | E①②勝者<br>( ) | 対 E③④勝者<br>( ) | F②<br>( )    | 対 F③<br>( )    |  |
| 審判     | D①②敗者<br>( ) | ・ D③④敗者<br>( ) | E①②敗者<br>( ) | ・ E③④敗者<br>( ) | F①<br>( )    | ・ 本部の指示        |  |
| 11:00  | D①②敗者<br>( ) | 対 D③④敗者<br>( ) | E①②敗者<br>( ) | 対 E③④敗者<br>( ) |              |                |  |
| 審判     | D①②勝者<br>( ) | ・ D③④勝者<br>( ) | E①②勝者<br>( ) | ・ E③④勝者<br>( ) |              |                |  |

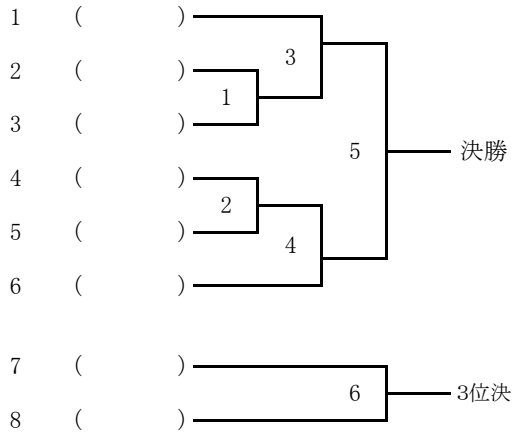
| 決勝トーナメント |              |            |                   |            |
|----------|--------------|------------|-------------------|------------|
|          | 1コート         |            | 2コート              |            |
| 11:20    | 試合番号1        |            | 試合番号2             |            |
| 審判       | 決勝トーナメント1の選手 | 【リーグ戦敗退生徒】 | 決勝トーナメント6の選手      | 【リーグ戦敗退生徒】 |
| 11:40    | 試合番号3        |            | 試合番号4             |            |
| 審判       | 試合番号1の敗者     | 【リーグ戦敗退生徒】 | 試合番号2の敗者          | 【リーグ戦敗退生徒】 |
| 12:00    | 試合番号5(決勝)    |            | 試合番号6(3位決)        |            |
| 審判       | 試合番号3の敗者     | 【リーグ戦敗退生徒】 | 親子ダブルス参加者で空いている生徒 | 【リーグ戦敗退生徒】 |

【リーグ戦敗退生徒】

リーグ戦終了後くじ引きで決定

12:20 表彰式(1~3位)

#### 4. 決勝トーナメントおよび参加者



|    |        |     |      |    |        |    |     |
|----|--------|-----|------|----|--------|----|-----|
| 1  | さいたま日進 | 川崎  | 親子のみ | 11 | 蓮田南    | 清野 | 2 B |
| 2  | さいたま三室 | 成田  | 1 B  | 12 | 吉川南    | 新田 | 2 B |
| 3  | 蓮田南    | 横沢  | 1 B  | 13 | 上尾瓦葺   | 上野 | 2 B |
| 4  | 春日部武里  | 渡邊  | 1 B  | 14 | 白岡篠津   | 窪山 | 2 B |
| 5  | 行田西    | 宇根  | 1 G  | 15 | さいたま原山 | 小林 | 2 B |
| 6  | 加須東    | 伊藤  | 1 G  | 16 | 春日部武里  | 坪倉 | 2 B |
| 7  | 朝霞第一   | 小山  | 1 G  | 17 | 鴻巣南    | 木谷 | 2 B |
| 8  | さいたま春野 | 中野  | 1 G  | 18 | 春日部武里  | 後藤 | 2 G |
| 9  | 加須東    | 大和田 | 1 G  | 19 | 吉川中央   | 小林 | 2 G |
| 10 | 春日部武里  | 白鳥  | 1 G  | 20 | 越谷大相模  | 松田 | 2 G |
|    |        |     |      | 21 | 越谷大相模  | 西  | 2 G |
|    |        |     |      | 22 | 越谷大相模  | 茂木 | 2 G |
|    |        |     |      | 23 | 幸手     | 元永 | 2 G |

敬称略