

平成29年度 第37回会長杯争奪中学生ダブルス大会

1・2年男子 予選リーグ・決勝トーナメント、親子ダブルス	進行表	1月6日(土)
1年男子(1BD) 予選L10・11・18・19・30～33／決勝T6・10・16・17	毎日興業アリーナ久喜 第1・第2体育館	
2年男子(2BD) BブロックL25・26・33～47／決勝T8・11～15		
親子ダブルス		

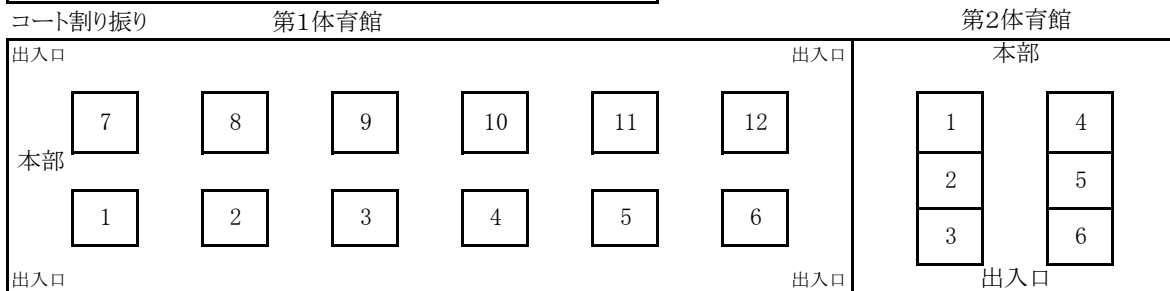
1. 日程

- 準備 8:20 指示された学校で準備をしてください
- 開場 8:30 下履きはシューズ入れ(選手・保護者ともに)に入れてください
- 整列・受付 8:50 整列(プログラム配布)
本部に向かって左側から①リーグ番号順②試合番号順に整列
- 説明 8:55 その場で大会の説明を行います
- 練習あり 放送の指示に従って練習を行なってください
最初に試合がある人はコートに集合
審判担当リーグのリーダーは本部へ
- 試合開始 9:25 本部放送の指示に従う
ゴミは必ず持ち帰ってください
- 終了予定 体育館は18:00まで借りています
- * 予定時間内に終了しない場合は、1/7(日)に持ち越しになりますので、試合進行、運営がスムーズにいくようにご協力ください。
- * 親子ダブルスに参加する選手のいるリーグの試合は午後を実施します。

2. 朝の整列の仕方 第1体育館に集合してください



3. コート割り振り



4. タイムテーブル

	毎日興業アリーナ久喜 第1体育館												第2体育館											
コート番号	1	2	3	4	5	6	7	8	9	10	11	12	1	2	3	4	5	6						
	2BD L25・26・33～35・37～40・43～47												1BD L10・18・31											
練習	指定されたコートで5分間練習する																							
9:05	26	26	34	34	47	47	10	10	18	18	31	31	33	33	33	32	32							
9:10	37	37	38	38	39	39	40	40	43	43	44	44	30	30	19	19	11	11						
9:15	45	45	46	46	25	25	33	33	35	35			42	42	41	41	36	36						
試合	親子ダブルス						1BD予選リーグ・2BD予選リーグ						1BD予選リーグ・2BD予選リーグ											
	親子ダブルスの進行は別紙をご覧ください						L37	L38	L39	L40	L43	L44	L33	L32	L30	L19	L11	L36						
							L45	L46	L25	L33	L35		L41	L42										
	L26						L10						L31											
	決勝トーナメント																							
試合	2BD						1BD						親子ダブルス終了後、リーグ戦および決勝トーナメントを第1体育館でコートを開いて実施予定です											
審判	T8	T12	T14				T6	T16																
	T11	T13	T15				T10	T17																
試合	T11	T13	T15				T10	T17																
審判	T8	T12	T14				T6	T16																

親子ダブルス

1. 親子ダブルスの進行について

- ①組み合わせは、当日の朝、公開抽選とします。(抽選後、コートでの練習を行います)
 - ②予選リーグで同校同士の組にならないように抽選します。
 - ③予選リーグでは、試合をしていない親子選手が主審・得点係を担当します。3ペアリーグの線審は、本部の指示によります。
 - ④各リーグ戦終了後、くじ引きでトーナメントの組み合わせを決定します。
 - ⑤決勝トーナメントでは、敗者親子が主審・得点係を担当します。また、リーグ戦の敗者生徒も審判を担当します。
 - ⑥30点1ゲームで行います。
- *1・2年男子で、他の会場で試合のある選手は、審判をせずに速やかに移動してください。

2. 親子ダブルス 組み合わせ

A	① A① ()) ② A② ()) ③ A③ ()) ④ A④ ()
B	① B① ()) ② B② ()) ③ B③ ()) ④ B④ ()
C	① C① ()) ② C② ()) ③ C③ ()) ④ C④ ()
D	① D① ()) ② D② ()) ③ D③ ()) ④ D④ ()
E	① E① ()) ② E② ()) ③ E③ ()) ④ E④ ()
F	① F① ()) ② F② ()) ③ F③ ()) ④ F④ ()

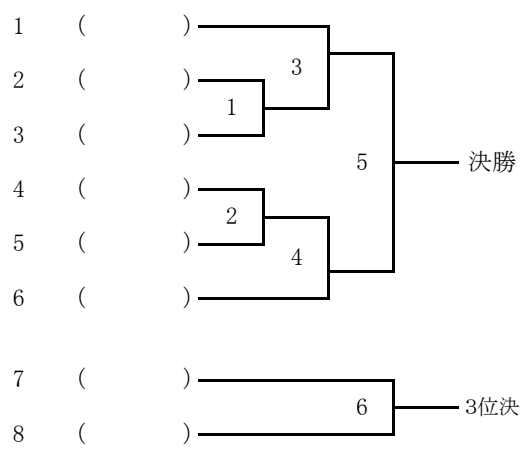
3. タイムテーブル

コート・時間	予選リーグ											
	1コート Aリーグ				2コート Bリーグ				3コート Cリーグ			
10:00	A① ()	対	A② ()	B① ()	対	B② ()	C① ()	対	C② ()			
審判	A③ ()	・	A④ ()	B③ ()	・	B④ ()	C③ ()	・	C④ ()			
10:20	A③ ()	対	A④ ()	B③ ()	対	B④ ()	C③ ()	対	C④ ()			
審判	A① ()	・	A② ()	B① ()	・	B② ()	C① ()	・	C② ()			
10:40	A①②勝者 ()	対	A③④勝者 ()	B①②勝者 ()	対	B③④勝者 ()	C①②勝者 ()	対	C③④勝者 ()			
審判	A①②敗者 ()	・	A③④敗者 ()	B①②敗者 ()	・	B③④敗者 ()	C①②敗者 ()	・	C③④敗者 ()			
11:00	A①②敗者 ()	対	A③④敗者 ()	B①②敗者 ()	対	B③④敗者 ()	C①②敗者 ()	対	C③④敗者 ()			
審判	A①②勝者 ()	・	A③④勝者 ()	B①②勝者 ()	・	B③④勝者 ()	C①②勝者 ()	・	C③④勝者 ()			
コート・時間	予選リーグ											
	4コート Dリーグ				5コート Eリーグ				6コート Fリーグ			
10:00	D① ()	対	D② ()	E① ()	対	E② ()	F① ()	対	F② ()			
審判	D③ ()	・	D④ ()	E③ ()	・	E④ ()	F③ ()	・	本部の指示			
10:20	D③ ()	対	D④ ()	E③ ()	対	E④ ()	F① ()	対	F③ ()			
審判	D① ()	・	D② ()	E① ()	・	E② ()	F② ()	・	本部の指示			
10:40	D①②勝者 ()	対	D③④勝者 ()	E①②勝者 ()	対	E③④勝者 ()	F② ()	対	F③ ()			
審判	D①②敗者 ()	・	D③④敗者 ()	E①②敗者 ()	・	E③④敗者 ()	F① ()	・	本部の指示			
11:00	D①②敗者 ()	対	D③④敗者 ()	E①②敗者 ()	対	E③④敗者 ()						
審判	D①②勝者 ()	・	D③④勝者 ()	E①②勝者 ()	・	E③④勝者 ()						

決勝トーナメント			
1コート		2コート	
11:20	試合番号1	試合番号2	
審判	決勝トーナメント1の選手 ・ 【リーグ戦敗退生徒】	決勝トーナメント6の選手 ・ 【リーグ戦敗退生徒】	
11:40	試合番号3	試合番号4	
審判	試合番号1の敗者 ・ 【リーグ戦敗退生徒】	試合番号2の敗者 ・ 【リーグ戦敗退生徒】	【リーグ戦敗退生徒】 リーグ戦終了後 くじ引きで決定
12:00	試合番号5(決勝)	試合番号6(3位決)	
審判	試合番号3の敗者 ・ 【リーグ戦敗退生徒】	親子ダブルス参加者 で空いている生徒 ・ 【リーグ戦敗退生徒】	

12:20 表彰式(1~3位)

4. 決勝トーナメントおよび参加者



1	さいたま日進	川崎	親子のみ	11	蓮田南	清野	2 B
2	さいたま三室	成田	1 B	12	吉川南	新田	2 B
3	蓮田南	横沢	1 B	13	上尾瓦葺	上野	2 B
4	春日部武里	渡邊	1 B	14	白岡篠津	窪山	2 B
5	行田西	宇根	1 G	15	さいたま原山	小林	2 B
6	加須東	伊藤	1 G	16	春日部武里	坪倉	2 B
7	朝霞第一	小山	1 G	17	鴻巣南	木谷	2 B
8	さいたま春野	中野	1 G	18	春日部武里	後藤	2 G
9	加須東	大和田	1 G	19	吉川中央	小林	2 G
10	春日部武里	白鳥	1 G	20	越谷大相模	松田	2 G
				21	越谷大相模	西	2 G
				22	越谷大相模	茂木	2 G
				23	幸手	元永	2 G

敬称略