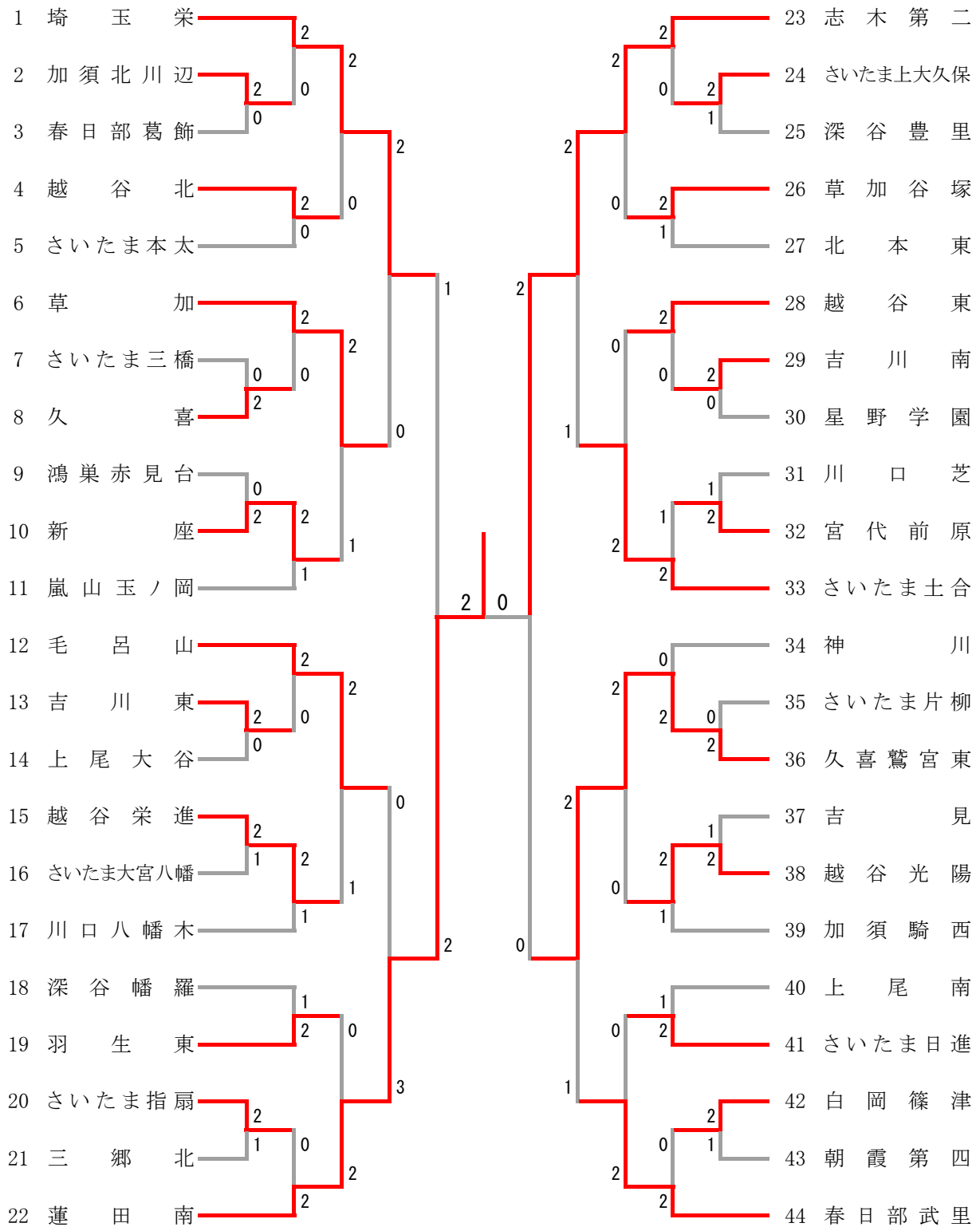


# 平成29年度 新人兼県民総合体育大会 中学生バドミントン競技会

《女子団体戦》(44)



三位決定戦

