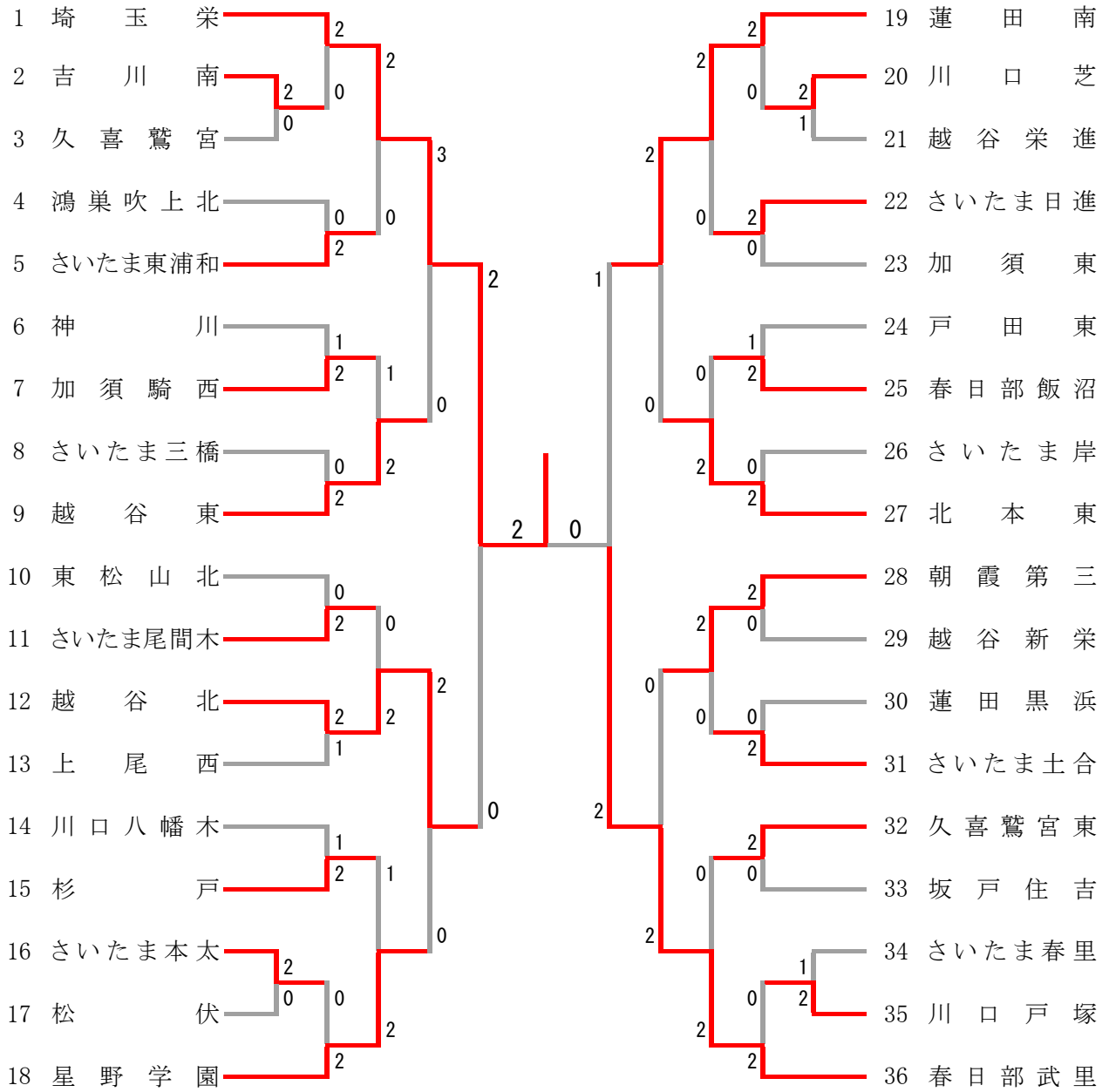


平成28年度 新人兼県民総合体育大会 中学生バドミントン競技会

《男子団体戦》(36)



三位決定戦

